

# 空氣調理組合 — 過濾器 系列

作動規格表與流量特性曲線圖

氣立可空氣壓設備



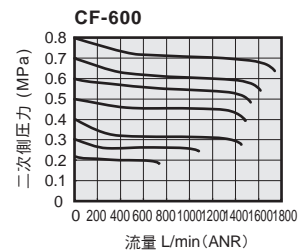
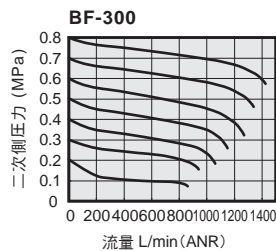
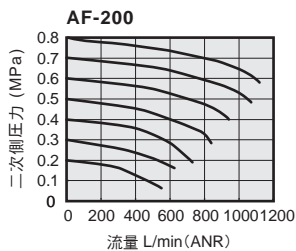
記號：

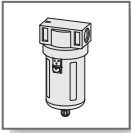


## 規格表

| 項目     | 機種                        | AF-150 (200)           | BF-200 (300)   | CF-400 (600) |
|--------|---------------------------|------------------------|----------------|--------------|
| 使用流體   |                           | 空氣                     |                |              |
| 連接口徑   | Rc                        | 1/8", ( 1/4" )         | 1/4", ( 3/8" ) | 1/2 , (3/4") |
| 過濾精度   |                           | 5 μm                   |                |              |
| 使用壓力範圍 | kgf/cm <sup>2</sup> (kpa) | 0.5 ~ 8.5 ( 50 ~ 850 ) |                |              |
| 最大使用壓力 | kgf/cm <sup>2</sup> (kpa) | 9.5 ( 950 )            |                |              |
| 使用溫度   | °C                        | 5 ~ 60                 |                |              |
| 過濾杯容量  | cc                        | 15                     | 60             | 100          |
| 重量     | kg                        | 0.26                   | 0.46           | 1.15         |
| 材質     | 本體                        | 鋁合金壓鑄品                 |                |              |
|        | 杯子                        | 耐拉張力之工程塑膠              |                |              |

## 流量特性曲線圖





# 空氣調理組合 — 過濾器系列

訂購稱呼代號說明 / 杯子型式與壓力錶

CHELIC PNEUMATIC

## ◎ 訂購稱呼代號說明

AF - 200 - G - BG-A - F1 - C

機種規格 ①      連接口徑 ②      螺牙種類 ③      杯子型式 ④      插管接頭 ⑤      固定架

|      |      |     |     |     |     |     |
|------|------|-----|-----|-----|-----|-----|
| 機種規格 | 記號   | 150 | 200 | 300 | 400 | 600 |
| AF   | 口徑   | 1/8 | 1/4 | 3/8 | 1/2 | 3/4 |
| BF   | 機種規格 | AF  | ●   | ●   |     |     |
| CF   | BF   |     | ●   | ●   |     |     |
|      | CF   |     |     |     | ●   | ●   |

|     |    |     |
|-----|----|-----|
| 無記號 | G  | N   |
| RC  | G牙 | NPT |
| ●   | ●  | ●   |
| ●   | ●  | ●   |
| ●   | ●  |     |

|          |      |
|----------|------|
| 無記號      | 其他杯型 |
| PC(短杯)   | 選配   |
| 保護蓋(標準杯) | 選配   |
| 保護蓋(標準杯) | 選配   |

|     |     |
|-----|-----|
| 無記號 | -F1 |
|     | 選配  |
| 手排型 | 選配  |
|     | 選配  |

※三點式組合系列  
AF:迷你型系列  
BF:中型系列  
CF:大型系列

※詳細說明見下列附表

※詳細說明見下列附表

▶ 杯子型式與排水種類 ← ④

▶ 附插管接頭-F1 ← ⑤

### ▶ A 系列 ④

| 排水器型式  | PC杯   |       | 保護蓋   |       |
|--------|-------|-------|-------|-------|
|        | 手排型   | 差壓型   | 手排型   | 差壓型   |
| 型號     | 無記號   | -A    | -BG-H | -BG-A |
| AF-150 | ●(標準) | ●(選配) | ●(選配) | ●(選配) |
| AF-200 | ●(標準) | ●(選配) | ●(選配) | ●(選配) |

### ▶ B,C 系列 ④

| 排水器型式  | 保護蓋   |        |       |
|--------|-------|--------|-------|
|        | 手排型   | 半自動排水型 | 自排型   |
| 型號     | -H    | -S     | -A    |
| BF-200 | ●(標準) | ●(選配)  | ●(選配) |
| BF-300 | ●(標準) | ●(選配)  | ●(選配) |
| CF-400 | ●(標準) | ●(選配)  | ●(選配) |
| CF-600 | ●(標準) | ●(選配)  | ●(選配) |

### ◎ A 系列 ⑤

| A 系列說明 | — | ●(標準)   | ●(選配)   | ●(標準)   |
|--------|---|---------|---------|---------|
|        |   | 註1(外插管) | 註1(外插管) | 註1(外插管) |

### ◎ B,C 系列 ⑤

| B,C 系列說明 | ●(選配) | ●(選配) | ●(選配) |
|----------|-------|-------|-------|
|----------|-------|-------|-------|

🔍 註 1. 為外插管接頭，餘為內插管接頭；詳見P.04 自動排水結構。  
2. 標準：標準配備；(選配)：選配件。

AC  
BC  
CC  
三點組合

AFC  
BFC  
CFC  
二點組合

FR  
調壓過濾器

F  
過濾器

R  
調壓器

L  
給油器

PFC/PFR  
PF/PL

A/B/C  
固定座

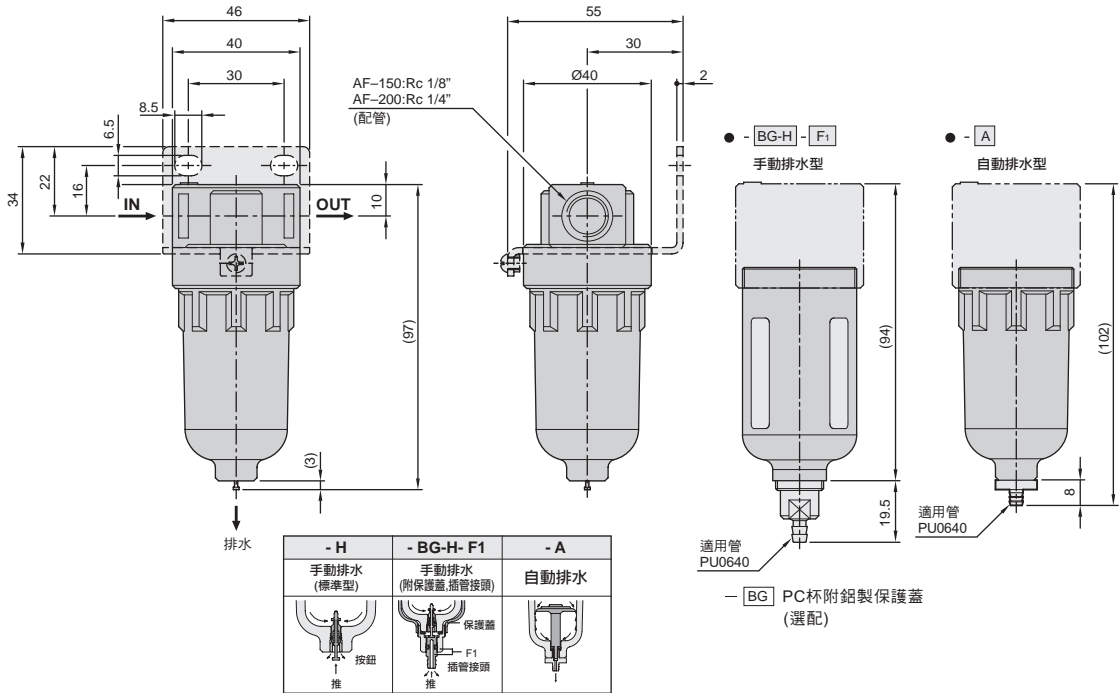


# 空氣調理組合 — 過濾器 系列

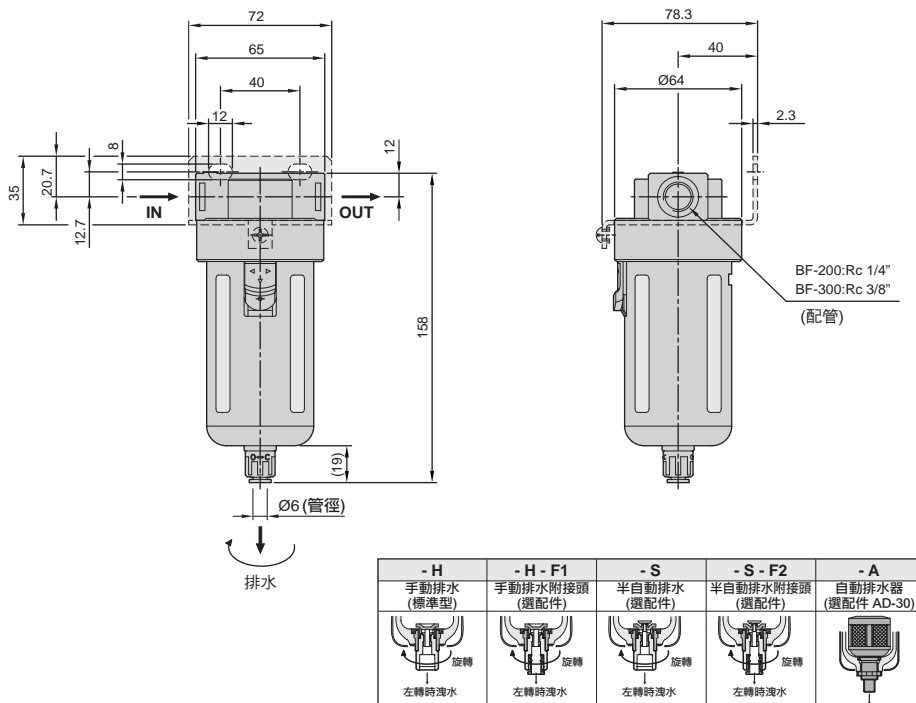
## 外觀圖形尺寸

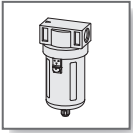
氣立可空氣壓設備

### ◎ AF - 150 標準型



### ◎ BF - 200 - H 標準型



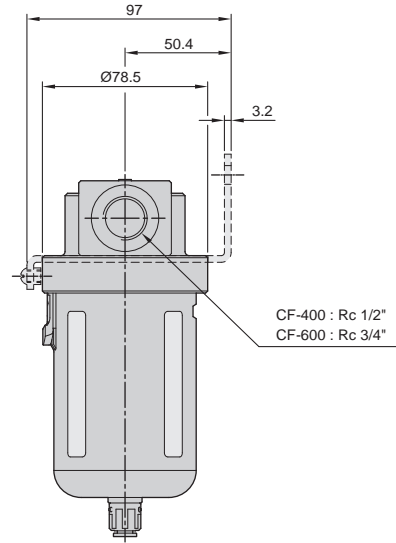
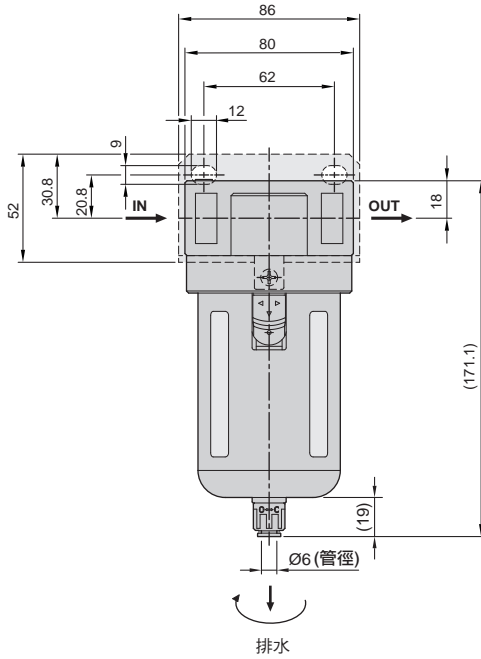


# 空氣調理組合 — 過濾器 系列

外觀圖形尺寸

CHELIC PNEUMATIC

CF - 400 - H 標準型



| - H           | - H - F1         | - S            | - S - F2          | - A                  |
|---------------|------------------|----------------|-------------------|----------------------|
| 手動排水<br>(標準型) | 手動排水附接頭<br>(選配件) | 半自動排水<br>(選配件) | 半自動排水附接頭<br>(選配件) | 自動排水器<br>(選配件 AD-30) |
|               |                  |                |                   |                      |
| 左轉時洩水         | 左轉時洩水            | 左轉時洩水          | 左轉時洩水             |                      |

AC  
BC  
CC  
三點組合

AFC  
BFC  
CFC  
二點組合

FR  
調壓過濾器

F  
過濾器

R  
調壓器

L  
給油器

PFC/PFR  
PF/PL

A/B/C  
固定座