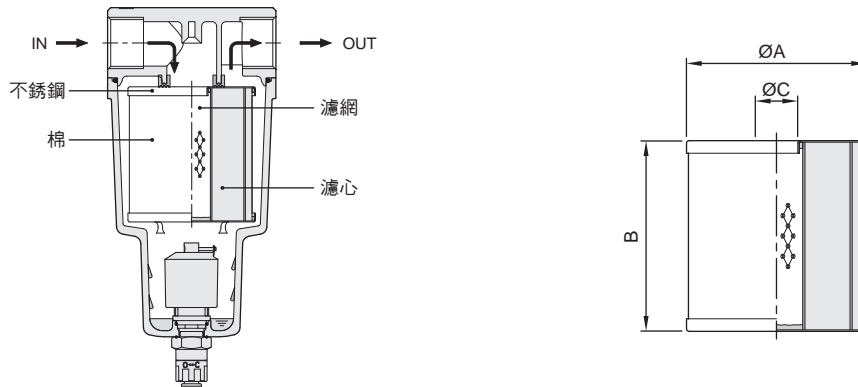


⚠ 安全須知 / 大型過濾器 / 使用注意事項

氣立可空氣壓設備

- ◉ DM □ - 200 系列 大型過濾器
- 300 系列
- 500 系列
- 800 系列

● 濾蕊結構圖



◉ 規格表

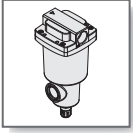
機種	過濾精度
DM □ - 200	W: 水分除去率 99%
DM □ - 300	F: 主管路過濾器 3 μm
DM □ - 500	M: 二級過濾器 0.3 μm
DM □ - 800	D: 一級過濾器 0.01 μm

◉ 尺寸表

型式 \ 記號	A	B	C
DM □ - 200	54	51	13
DM □ - 300	70	77	16.7
DM □ - 500	82	88	20
DM □ - 800	110	152.5	38

◉ 過濾精度說明

大型過濾器主要因流量大小分為三種規格 (DM-200, DM-300, DM-500, DM-800)，其主要過濾功能及精度分為四種，如下：“W”型主要過濾管路內油污及水份去除率約 99%；“F”型主要使用在主管路過濾，如儲氣桶之後的第一道配管。“M”型主要使用在第二道管路之空氣過濾。也可以使用在空氣品質達 0.3 μm 以上之設備前端，“D”型主要使用在空氣品質需要達到精密之儀器設備前端，並配合 M 型過濾需逐步過濾至 0.3 μm 後可用。(如下頁範例)

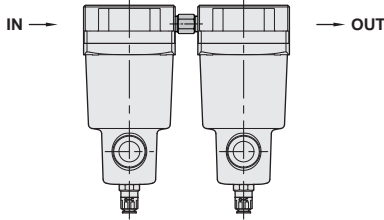


安全須知 / 大型過濾器 / 使用注意事項

CHELIC PNEUMATIC

大型過濾器使用範例：

DMW — 500 + DMF — 500



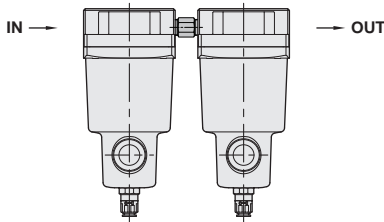
DMW — 500 水分除去率 99%
DMF — 500 主管路過濾器 3 μ m

說明：

DMW 油霧分離器連接 DMF 主管路過濾器，一般使用在氣壓源之儲氣桶之後到分流管路之間，可過濾空壓機所產生的管內油污並可將空壓桶內部雜質過濾掉，使空氣雜質的粒度低於 3 μ m 以下。

※ 建議使用環境：一般主管路及不可有水分之氣壓原件。

DMW — 500 + DMM — 500



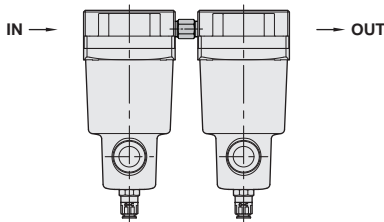
DMW — 500 水分除去率 99%
DMM — 500 二級過濾器 0.3 μ m

說明：

DMW 油霧分離器連接 DMM 二級過濾器，一般使用在主管路的第二段分管到大流量氣動設備之間，可過濾主管路油污及雜質，避免因管路系統雜質粒度過高使得氣動設備易造成卡死及磨損加長期使用壽命。

※ 建議使用環境：氣壓動力設備前之管路，如氣動工具。

DMF — 500 + DMD — 500



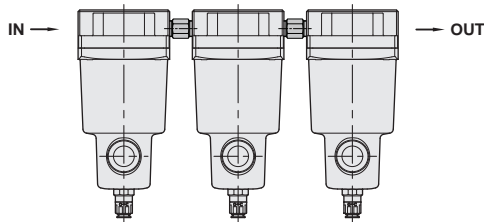
DMF — 500 主管路過濾器 3 μ m
DMD — 500 一級過濾器 0.01 μ m

說明：

DMF 主管路過濾器 3 μ m 連接 DMD 一級過濾器 0.01 μ m，主要使用在大流量空氣品質要求較高之場所，如噴漆，噴砂等設備，其主要要求須達到過濾空氣中雜質及除去部分空氣中水份提供使用端乾燥空氣品質。

※ 建議使用環境：噴漆、噴砂設備，精密氣動工具等乾燥氣源環境。

DMW — 500 + DMM — 500 + DMD — 500



DMW — 500 水分除去率 99%
DMM — 500 二級過濾器 0.3 μ m
DMD — 500 一級過濾器 0.01 μ m

說明：

DMW 油霧分離器 + DMM 二級過濾器 + DMD 一級過濾器為濾油、濾水、濾雜質之完整組合，經由三道不同的功能逐一將空氣過濾到二段使用環境及設備，如：DMW 與 DMD 之間使用三通接頭將其部份需要 0.3 μ m 之設備接出，另其他設備將可使用 0.01 μ m，且經逐步過濾後之濾芯壽命較長，空氣雜質粒度較穩定。

※ 建議使用環境：微量噴漆及精細噴砂設備等乾燥氣源。

NC
三點組合

NFC
二點組合

PSN-10
30,41
壓力傳感器

NFR
調壓過濾器

MFR
油霧
調壓過濾器

MFRD
微油霧
調壓過濾器

NF
過濾器

MF
油霧分離器

MFD
微油霧
分離器

NR
調壓器

ARX
調壓器

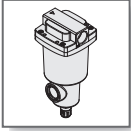
NL
給油器

N 系列
固定座

DM
大型過濾器

ER
精密調壓閥

PG/AFB
NDV/AD



DM 系列 — 大型過濾器

作動規格表與訂購稱呼代號

氣立可空氣壓設備



記號：



◎ 規格表

項目	機種	DM □ - 200		DM □ - 300			DM □ - 500		DM □ - 800		
使用流體		空氣									
連接口徑	Rc	1/4"	3/8"	3/8"	1/2"	3/4"	1/2"	3/4"	1"	1"	1 1/2"
最大流量	L/min(ANR)	1600	1600	1600	2500	3000	2500	3500	6000	8000	12000
使用壓力範圍	kgf/cm ² (kpa)	2 ~ 10 (200 ~ 1000)									
最大使用壓力	kgf/cm ² (kpa)	15 (1500)									
使用溫度	°C	5 ~ 60									
重量	kg	0.84		0.84			1.62		4.3		

◎ 訂購稱呼代號

DM (機種仕樣 ①) — **W** (過濾仕樣 ②) — **300** (機種規格 ③) — **06** (連接口徑 ④) — **PG 10S** (壓力錶 ⑤) — **固定架 ⑥**

大型過濾器
 W : 水分除去率 99 %
 F : 主管路過濾器 3 μm
 M : 二級過濾器 0.3 μm
 D : 一級過濾器 0.01 μm

機種規格	連接口徑					
	02	03	04	06	10	12
200	●	●				
300		●	●	●		
500			●	●	●	
800					●	●

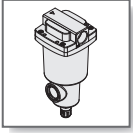
排水式樣
 無記號：(標準型)
 A : 全自動排水型

PG10S 壓力錶
 ■ 無記號：不附壓力錶 (無壓力錶孔)
 [PG10S]：附壓力錶 (一組2個)
 ■ 無記號：不附固定架 (標準型)
 []：附固定架 (選配件)

※ DM200 : [PG10S]
 ※ DM300 : [PG10S]
 ※ DM500 : [PG10S]
 ※ DM800 : [PG20S]

◎ 壓力錶 ⑤

壓力錶		DM □ - 200	DM □ - 300	DM □ - 500	DM □ - 800
產品型號	訂購代號				
PG-10S	P10S	● (選配)	● (選配)	● (選配)	—
PG-20S	P20S	—	—	—	● (選配)



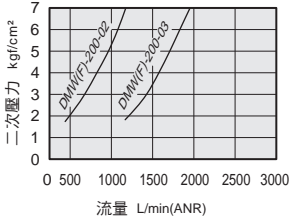
DM 系列 — 大型過濾器

零件名稱與相關材料表

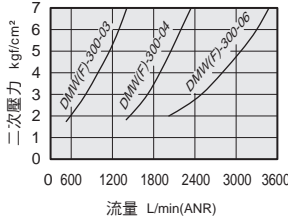
CHELIC PNEUMATIC

◎ 流量特性曲線圖

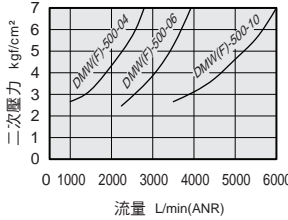
● DMW(F)-200-A



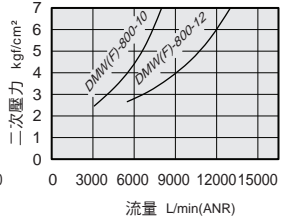
● DMW(F)-300-A



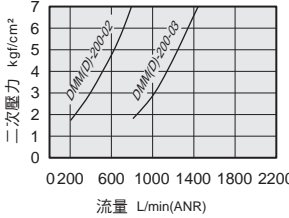
● DMW(F)-500-A



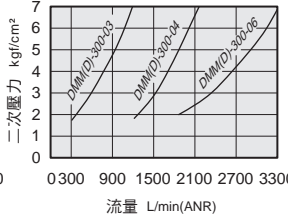
● DMW(F)-800-A



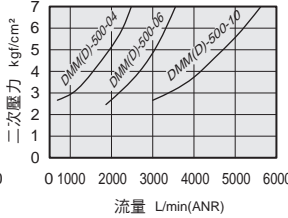
● DMM(D)-200-A



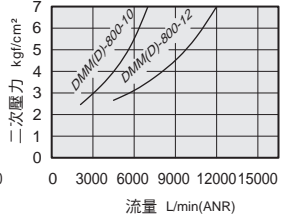
● DMM(D)-300-A



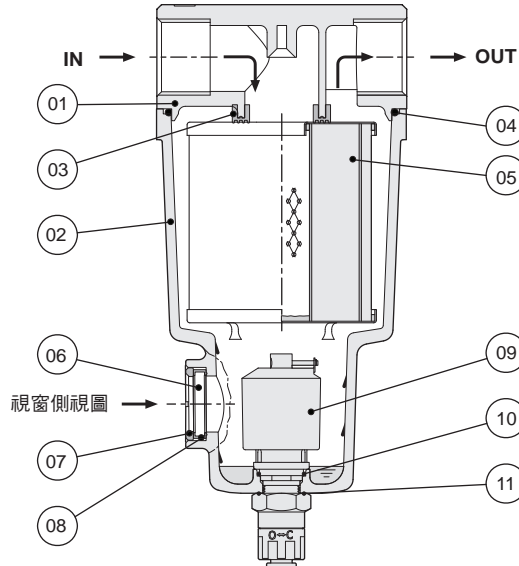
● DMM(D)-500-A



● DMM(D)-800-A



◎ 內部結構圖



◎ 零件名稱及材料表

編號	項目	材質	數量	編號	項目	材質	數量
01	本體	鋁合金	1	07	視窗固定環	鐵	1
02	過濾杯	鋁合金	1	08	視窗玻璃片套環	耐油膠	1
03	濾心止漏迫緊	耐油膠	1	09	自動排水器	AD-50	1
04	本體O型環	耐油膠	1	10	活塞固定片O型環	耐油膠	1
05	濾心		1	11	固定座O型環	耐油膠	1
06	視窗玻璃片	強化玻璃	1	12	固定螺絲	合金鋼	4

NC
三點組合

NFC
二點組合

PSN-10
30,41
壓力傳感器

NFR
調壓過濾器

MFR
油霧
調壓過濾器

MFRD
微油霧
調壓過濾器

NF
過濾器

MF
油霧分離器

MFD
微油霧
分離器

NR
調壓器

ARX
調壓器

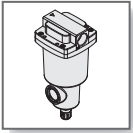
NL
給油器

N 系列
固定座

DM
大型過濾器

ER
精密調壓閥

PG/AFB
NDV/AD

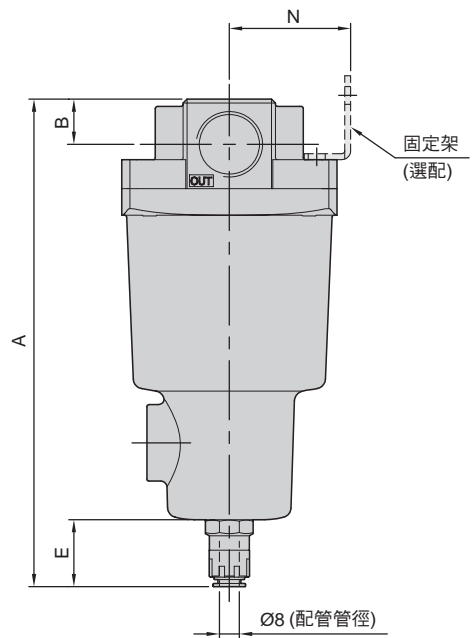
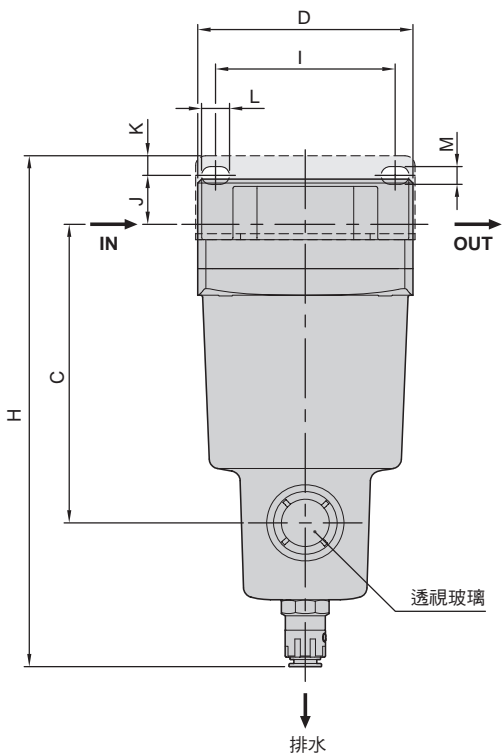
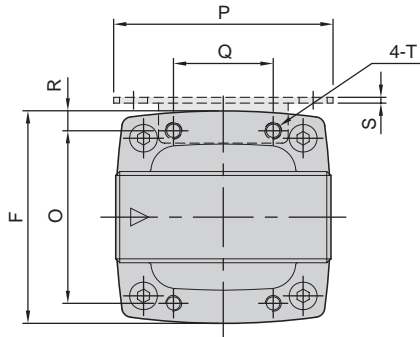


DM 系列 — 大型過濾器

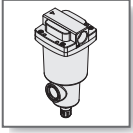
外觀圖形尺寸

氣立可空氣壓設備

DM -



記號 型式	接管口徑	A	B	C	D	E	F	固定架配合尺寸												
								H	I	J	K	L	M	N	O	P	Q	R	S	T
DM200	1/4 • 3/8	172	14	113	76	34	76	190	66	24	8	10	6	40	66	80	28	5	2	M6x1.0P
DM300	3/8 • 1/2 • 3/4	221	17	133	90	34	90	231	80	19	8	14	7	50	80	100	34	5	2.3	M6x1.0P
DM500	1/2 • 3/4 • 1	248	23	152	108	34	108	260	90	25	10	14	9	55	88	110	50	10	3	M8x1.25P
DM800	1 • 1½	354	32	241	160	34	160	378	150	40	15	20	11	85	136	180	76	12	4.5	M10x1.5P

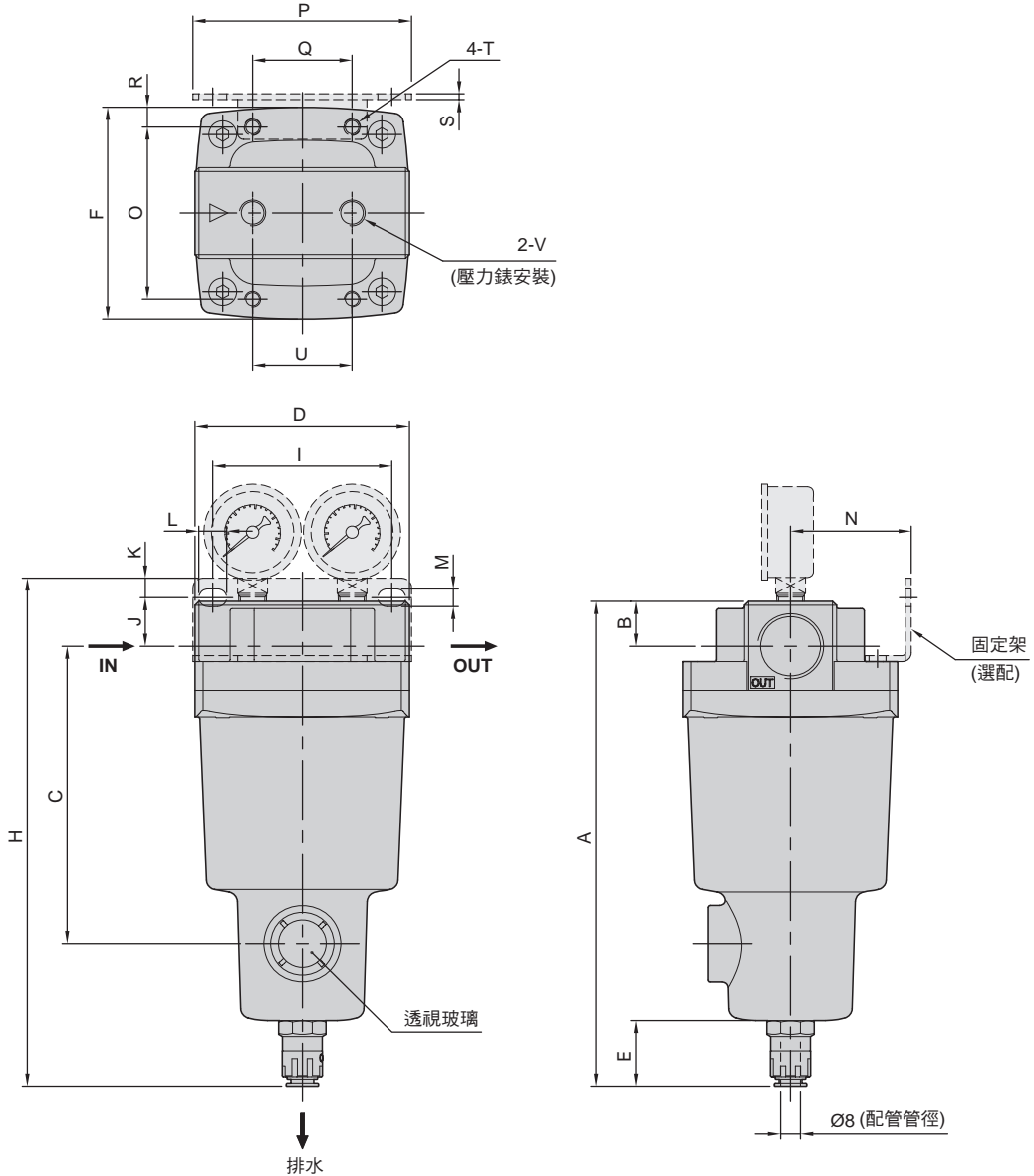


DM 系列 — 大型過濾器

外觀圖形尺寸

CHELIC PNEUMATIC

DM - [] - PG - []



NC
三點組合

NFC
二點組合

**PSN-10
30,41**
壓力傳感器

NFR
調壓過濾器

MFR
油霧
調壓過濾器

MFRD
微油霧
調壓過濾器

NF
過濾器

MF
油霧分離器

MFD
微油霧
分離器

NR
調壓器

ARX
調壓器

NL
給油器

N 系列
固定座

DM
大型過濾器

ER
精密調壓閥

**PG/AFB
NDV/AD**

記號 型式	接管口徑	固定架配合尺寸																	U	V		
		A	B	C	D	E	F	H	I	J	K	L	M	N	O	P	Q	R			S	T
DM200	1/4•3/8	172	14	113	76	34	76	190	66	24	8	10	6	40	66	80	28	5	2	M6x1.0p	45	Rc 1/8
DM300	3/8•1/2•3/4	221	17	133	90	34	90	231	80	19	8	14	7	50	80	100	34	5	2.3	M6x1.0p	45	Rc 1/8
DM500	1/2•3/4•1	248	23	152	108	34	108	260	90	25	10	14	9	55	88	110	50	10	3	M8x1.25p	50	Rc 1/8
DM800	1•1½	354	32	241	160	34	160	378	150	40	15	20	11	85	136	180	76	12	4.5	M10x1.5p	70	Rc 1/4