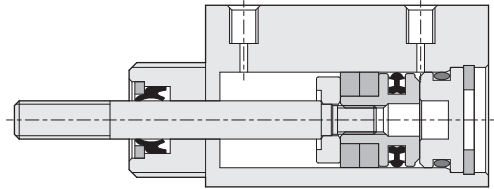


# NB 系列 – 附感應型螺牙氣缸

作動規格表與訂購稱呼說明

CHELIC PNEUMATIC

## ◎ 內部結構圖



**NA**  
螺牙氣缸

**NA2**  
小型螺牙氣缸

**NB**  
附感應型螺牙氣缸

**NU**  
多固型氣缸

**ND**  
多固型氣缸

**NQ**  
多固型氣缸

**MSI**  
小型治具缸

**JD**  
治具氣缸

**JG**  
前蓋防塵型治具氣缸

**JTD**  
滑塊型治具氣缸

**JTF**  
滑塊型治具氣缸

**JCB**  
滑座型治具氣缸(側固型)

**JCF**  
滑座型治具氣缸(法蘭型)

**JE**  
緊湊型氣缸

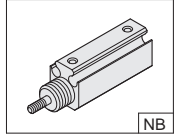

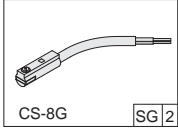
## ◎ 規格表

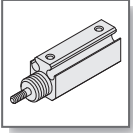
項目	缸徑 (mm)	Ø6	Ø10	Ø16
作動型式		複動型式		
使用流體		空氣		
使用壓力範圍	Kgf/cm <sup>2</sup> (kpa)	1 ~ 6 (100 ~ 600)		
最大使用範圍	Kgf/cm <sup>2</sup> (kpa)	7 (700)		
使用溫度	°C	0 ~ 60		
作動速度	mm / s	50 ~ 500		
感應裝置		標準品：不附磁石。(附磁石另加記號" S ")		

## ◎ 缸徑與行程規格表

缸徑	行程							
	5	10	15	20	25	30	35	40
6	●	●	●	●	●	-	-	-
10	●	●	●	●	●	●	●	●
16	●	●	●	●	●	●	●	●

## ◎ 訂購稱呼代號

<b>NB</b>	×	<b>16</b>	×	<b>10</b>	-	<b>B</b>	-	<b>SG</b>	<b>2</b>
機種仕樣		缸徑		行程		軸端型式		感應裝置	
		6 - Ø6 mm 10 - Ø10 mm 16 - Ø16 mm		5 - 5 mm 10 - 10 mm 15 - 15 mm 20 - 20 mm 25 - 25 mm 30 - 30 mm 35 - 35 mm 40 - 40 mm		無記號：圓棒型 		CS-8G  SG 2	
<b>NB:</b> 附感應型螺牙氣缸						<b>B:</b> 外牙型		無記號：標準型 [SG]：感應器記號(CS-8G) [2]：感應器數量 1：個感應器 2：個感應器	



## NB 系列 – 附感應型螺牙氣缸

### 外型規格與固定型式

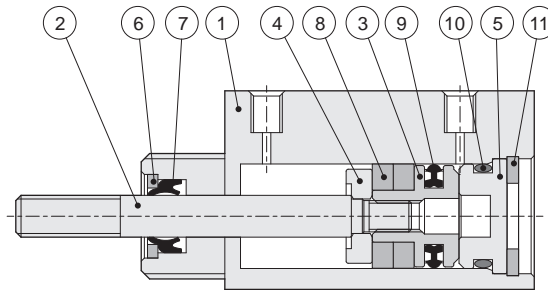
氣立可空氣壓設備

#### ◎ 理論出力表

缸徑 (mm)	軸徑 (mm)	動作	受壓面積 (cm <sup>2</sup> )	空氣壓力 (kgf/cm <sup>2</sup> )						
				1	2	3	4	5	6	7
6	3	推	0.28	—	0.56	0.84	1.12	1.4	1.68	1.96
		拉	0.21	—	0.42	0.63	0.84	1.05	1.26	1.47
10	4	推	0.79	—	1.58	2.37	3.16	3.95	4.74	5.53
		拉	0.53	—	1.06	1.59	2.12	2.65	3.18	3.71
16	6	推	2.01	—	4.02	6.03	8.04	10.05	12.06	14.07
		拉	1.73	—	3.46	5.19	6.92	8.65	10.38	12.11

註:以上皆為理論數據;實際採用前,須考慮磨擦阻力及機械效率值併加計算。約為 ( 70% ~ 80% )。

#### ◎ 內部結構圖



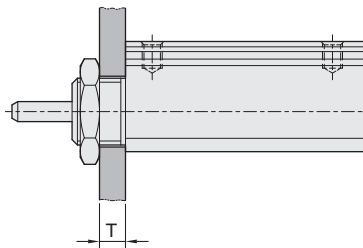
#### ◎ 零件名稱及材料表

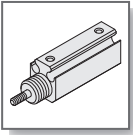
編號	項目	材質	編號	項目	材質
01	本體	鋁合金	07	軸用迫緊	耐油膠
02	主軸	銅合金	08	磁鐵	稀土類
03	活塞	不銹鋼	09	活塞迫緊	耐油膠
04	磁鐵蓋	銅合金	10	後蓋O型環	耐油膠
05	後蓋	鋁合金	11	扣環	合金鋼
06	迫緊蓋板	鋁合金			

註:本體外觀採用硬質陽極處理。

#### ◎ 固定型式

缸徑	螺牙規格	鎖固扭力 (kg.m)	最大固定板厚 (T) mm
6	M10×1.0P	1.2	4
10	M12×1.0P	2.1	4
16	M14×1.0P	3.4	5





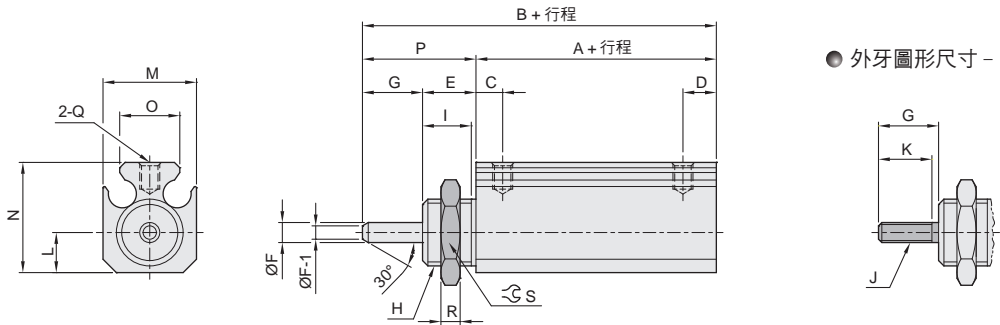
# NB 系列 – 附感應型螺牙氣缸

## 外觀圖形尺寸

CHELIC PNEUMATIC

### 標準型

NB Ø6 ~ Ø16

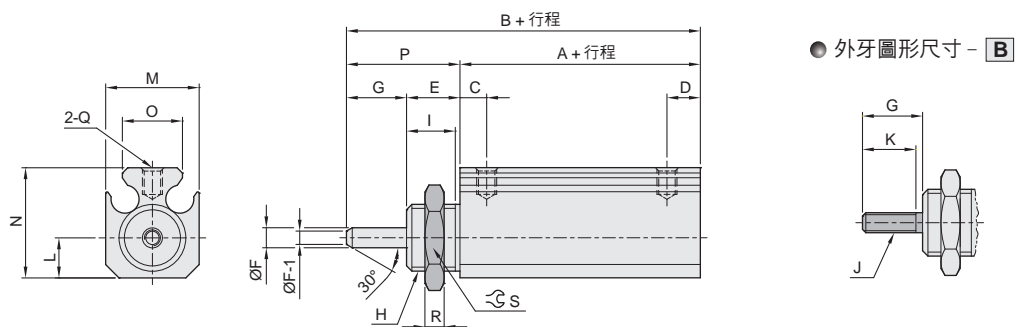


● 外牙圖形尺寸 - [B]

缸徑 (mm)	A	B	C	D	E	F	G	H	I	J	K	L	M	N	O	P	Q	R	S
6	16	33	5	5	8	3	9	M10×1.0P	6.5	M3×0.5P	7	6	14	16.5	9	17	M3×0.5P	3	13
10	19.5	39.5	5.5	7.1	8	4	12	M12×1.0P	6.5	M4×0.7P	10	7	15	19	9.6	20	M3×0.5P	3	14
16	19.5	43.5	6	7	10	6	14	M14×1.0P	8.5	M5×0.8P	12	10	20	24.5	14	24	M5×0.8P	4	19

### 附磁石型

NB Ø6 ~ Ø16 - [S]



● 外牙圖形尺寸 - [B]

缸徑 (mm)	A	B	C	D	E	F	G	H	I	J	K	L	M	N	O	P	Q	R	S
6	21	38	5	5	8	3	9	M10×1.0P	6.5	M3×0.5P	7	6	14	16.5	9	17	M3×0.5P	3	13
10	24.5	44.5	5.5	7.1	8	4	12	M12×1.0P	6.5	M4×0.7P	10	7	15	19	9.6	20	M3×0.5P	3	14
16	24.5	48.5	6	7	10	6	14	M14×1.0P	8.5	M5×0.8P	12	10	20	24.5	14	24	M5×0.8P	4	19

NA  
螺牙氣缸

NA2  
小型螺牙氣缸

NB  
附感應型螺牙氣缸

NU  
多固型氣缸

ND  
多固型氣缸

NQ  
多固型氣缸

MSI  
小型治具缸

JD  
治具氣缸

JG  
前蓋防塵型治具氣缸

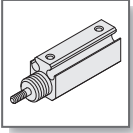
JTD  
滑塊型治具氣缸

JTF  
滑塊型治具氣缸

JCB  
滑座型治具氣缸 (側固型)

JCF  
滑座型治具氣缸 (法蘭型)

JE  
緊湊型氣缸

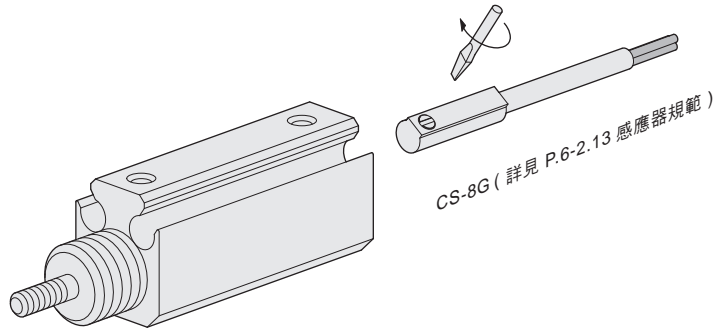


# NB 系列 — 附感應型螺牙氣缸

## 感應器之固定與使用方式

氣立可空氣壓設備

### ◀ 感應器之固定型式



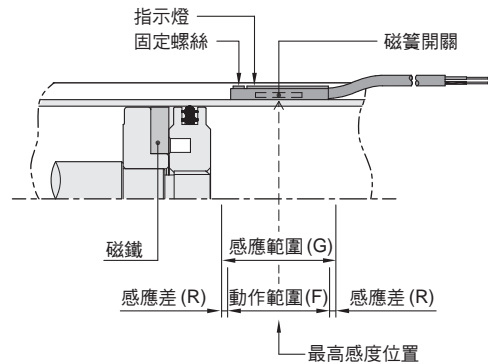
### ◀ 感應範圍

感應器固定於本體上，當活塞移動而接近感應器時，磁鐵磁場促使磁簧開關動作之範圍；而磁場與開關之應答間約有 0.5mm 左右之誤差。

### ◀ 動作範圍

當活塞作位移動時，磁場與開關之穩定應答範圍，其範圍作為開關之設定與調整之參考依據。(請參閱右表數據)。

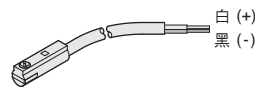
### ◀ 感應器之設定與動作範圍



### ◀ 接線型式

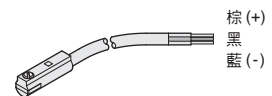
單位：mm

機種	CS-8G	
氣缸缸徑	動作範圍 (F)	感應差 (R)
Ø6	2.5	1
Ø10	4	1
Ø16	6	1



使用電壓：DC 10 ~ 28V  
AC 10 ~ 28V

CS-8G



使用電壓：DC 4.5 ~ 28V  
AC 4.5 ~ 28V

CS-8GN(P)