

驅動類組件 — DMB 系列 標準型氣缸 (單活塞迫緊型)

標準型氣缸

CHELIC PNEUMATIC



DMB系列，提供CAD外觀圖形尺寸。

本規格製品：

適用於行程 500mm 以內

DN
双活塞
迫緊型

DMB
單活塞
迫緊型

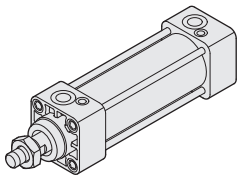
DU
双活塞
迫緊型

DNK
鋁合金
制車氣缸

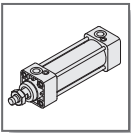
DNE
止落型
鋁合金氣缸

DCK2
夾持氣缸

DCQ
銷釘夾緊缸



DMB 系列 ----- 標準型氣缸 ----- Ø32 ~ Ø100 ----- P.3-4.9

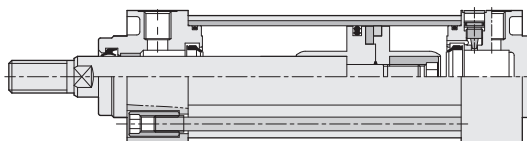


DMB 系列 — 標準型氣缸 (單活塞迫緊型)

作動規格表與訂購稱呼說明

CHELIC PNEUMATIC

◉ 內部結構圖



DN
双活塞
迫緊型

DMB
單活塞
迫緊型

DU
双活塞
迫緊型

◉ 規格表

項目	缸徑 (mm)	Ø32	Ø40	Ø50	Ø63	Ø80	Ø100
作動形式		複動式					
使用流體		空氣					
固定型式		FA、FB、CA、CB、LB、TC					
使用壓力範圍	Kgf/cm ² (Kpa)	1.5 ~ 9 (150 ~ 900)					
使用溫度	°C	0 ~ 60					
使用速度	mm/sec	50 ~ 700					
缸管材質		鋁合金					
緩衝裝置		氣壓可調整緩衝					
潤滑		自由供給方式					
□ 徑	Rc	PT 1/8"	PT 1/4"		PT 3/8"		PT 1/2"
磁石裝置		附磁石					
標準行程	mm	50、75、100、125、150、175、200、250、300、350、400、450、500、(600、700)					

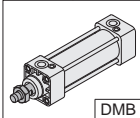
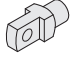
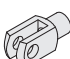

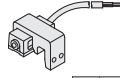
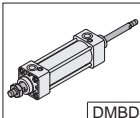
DNK
鋁合金
制車氣缸

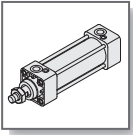
DNE
止落型
鋁合金氣缸

DCK2
夾持氣缸

DCQ
銷釘夾氣缸

◉ 訂購稱呼代號

DMB	50	×	250	-	LB	-	Y	-	CS	50	F	-	2
機種仕樣	缸徑		行程		安裝配件		軸端接頭配件		感應器裝置				感應器數量
 標準型氣缸	32 - Ø32 mm 40 - Ø40 mm 50 - Ø50 mm 63 - Ø63 mm 80 - Ø80 mm 100 - Ø100 mm		Ø32-50 ~ 500mm Ø40-50 ~ 500mm Ø50-50 ~ 600mm Ø63-50 ~ 600mm Ø80-50 ~ 700mm Ø100-50 ~ 700mm ※ 非標準行程亦可承製，請洽業務人員。		法蘭式固定型 FA 法蘭式固定型 FB 單耳固定型 CA 雙耳固定型 CB 腳座固定型 LB 耳軸擺動型 TC		 I  Y  G		 CS-100S CS 50 F 感應器型式: <input type="checkbox"/> : 無記號 (不附感應器) <input checked="" type="checkbox"/> : 附感應器 感應器記號 (CS-100S) <input type="checkbox"/> F: 感應器固定架 32 F: 適用於 Ø32 40 F: 適用於 Ø40 50 F: 適用於 Ø50 63 F: 適用於 Ø63 80 F: 適用於 Ø80 100 F: 適用於 Ø100		1: 1 個感應器 2: 2 個感應器		
 DMBD: 雙軸型													



DMB 系列 — 標準型氣缸 (單活塞迫緊型)

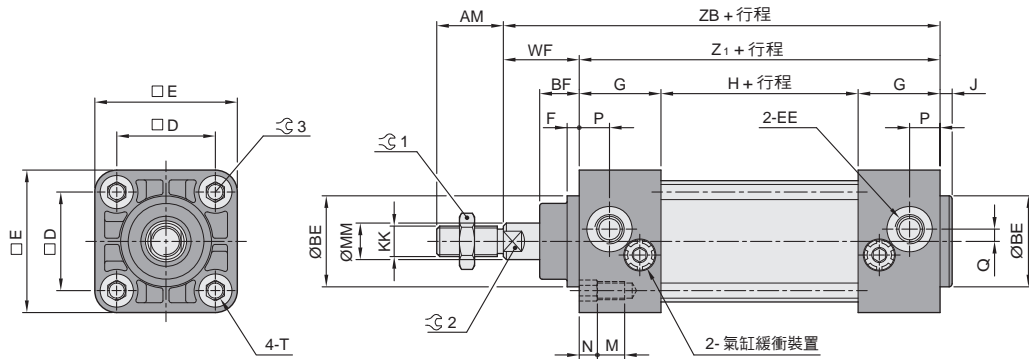
外觀圖形尺寸

氣立可空氣壓設備

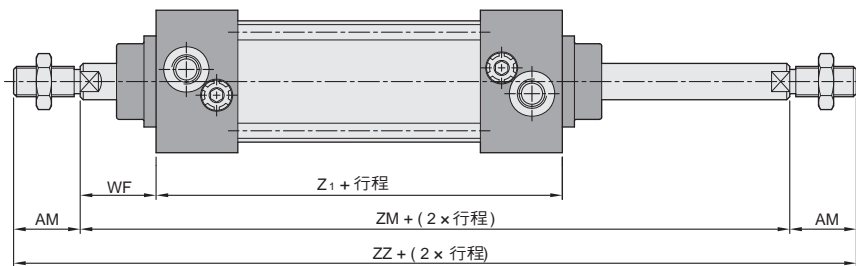
標準型



● Ø32 ~ Ø100

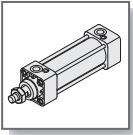


雙軸型 — DMBD



缸徑 (mm) \ 記號	AM	BE	BF	D	E	EE	F	G	H	J	KK	M	MM
Ø32	22	30	13	32.5	47	G 1/8	4	27	30	4	M10×1.25	12	12
Ø40	30	35	13	38	52	G 1/4	5	27	30	4	M14×1.5	12	16
Ø50	35	40	14	46.5	65	G 1/4	7.5	31.5	31	4	M18×1.5	11	20
Ø63	35	45	14	56.5	75	G 3/8	6.5	31.5	31	4	M18×1.5	11	20
Ø80	40	45	20	72	95	G 3/8	—	38	38	4	M22×1.5	11	25
Ø100	40	55	20	89	114	G 1/2	9	38	38	4	M26×1.5	11	30

缸徑 (mm) \ 記號	N	P	Q	T	WF	Z1	ZB	ZM	ZZ	↺ 1	↺ 2	↺ 3
Ø32	4	10	4.2	M6×1	25	84	109	134	178	16	10	6
Ø40	4	12	5	M6×1	21	84	105	126	186	22	14	6
Ø50	5	15	5	M8×1.25	23	94	117	140	210	26	18	8
Ø63	5	15.7	7	M8×1.25	23	94	117	140	210	26	18	8
Ø80	5	19	7	M10×1.5	32	114	146	178	258	32	22	10
Ø100	5	20	7	M10×1.5	32	114	146	178	258	34	26	10

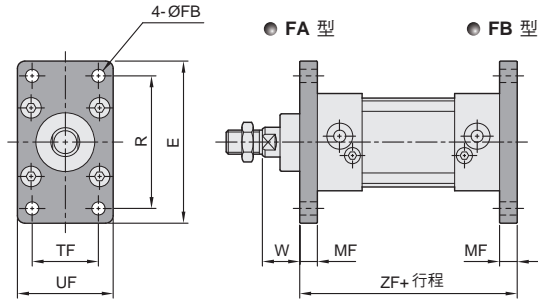


DMB 系列 — 標準型氣缸 (單活塞迫緊型)

外觀圖形尺寸 - FA, FB, CA, CB, LB, TC 系列

CHELIC PNEUMATIC

- 法蘭式固定型 - **FA** 前端固定型
- FB** 尾端固定型



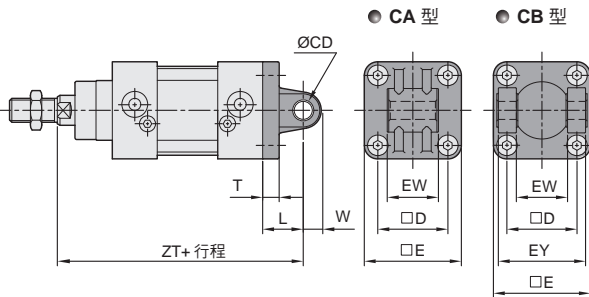
缸徑(mm) \ 記號	E	FB	MF	R	TF	UF	W	ZF
Ø32	79	7	10	64	32	50	15	104
Ø40	90	9	10	72	36	55	11	108
Ø50	110	9	12	90	45	65	11	118
Ø63	120	9	12	100	50	75	11	118
Ø80	153	14	16	126	63	95	16	146
Ø100	178	14	16	150	75	115	16	146

DN
双活塞
迫緊型

DMB
單活塞
迫緊型

DU
双活塞
迫緊型

- 耳軸固定型 - **CA** 單耳固定型
- CB** 雙耳固定型



缸徑(mm) \ 記號	CD	D	E	EW	EY	L	T	W	ZT
Ø32	10	32.5	47	14	28	23	10	10.5	132
Ø40	12	38	52	20	44	28	10	12	133
Ø50	12	46.5	65	20	52	28	10	14	145
Ø63	16	56.5	75	20	52	32	10	17	149
Ø80	16	72	94	32	64	40	14	17	186
Ø100	20	89	113	32	64	44	14	21	190

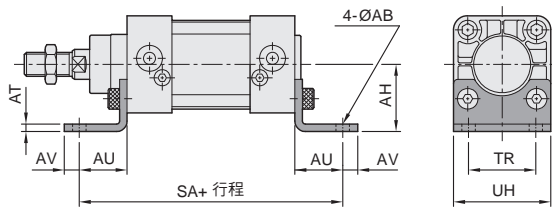
DNK
鋁合金
制車氣缸

DNE
止落型
鋁合金氣缸

DCK2
夾持氣缸

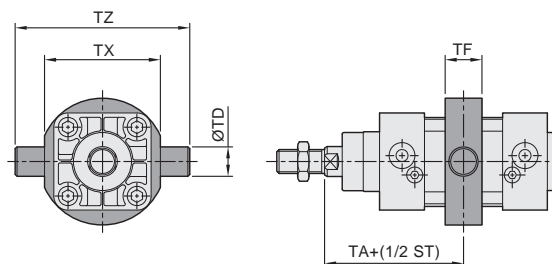
DCQ
銷釘夾緊缸

- 腳座固定型 - **LB**

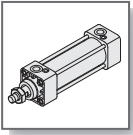


缸徑(mm) \ 記號	AB	AH	AT	AU	AV	SA	TR	UH
Ø32	7	30	3	22	8	128	32	47
Ø40	9	33	3	24	11	132	38	55
Ø50	9	40	3	27	11	148	46	65
Ø63	12	45	3.5	27	14	148	56	75
Ø80	12	55	6	30	14	174	72	95
Ø100	14	65	6	32	16	178	89	115

- 耳軸擺動型 - **TC**



缸徑(mm) \ 記號	TA	ØTD	TF	TX	TZ
Ø32	67	Ø12	23	51	75
Ø40	63	Ø16	20	63	95
Ø50	70	Ø16	25	75	107
Ø63	70	Ø20	25	90	130
Ø80	89	Ø20	35	110	150
Ø100	89	Ø25	34	132	182



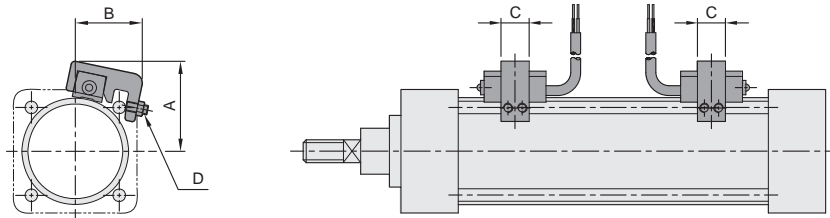
DMB 系列 — 標準型氣缸 (單活塞迫緊型 / 附裝 感應器)

組裝仕様與感應器動作設定

氣立可空氣壓設備



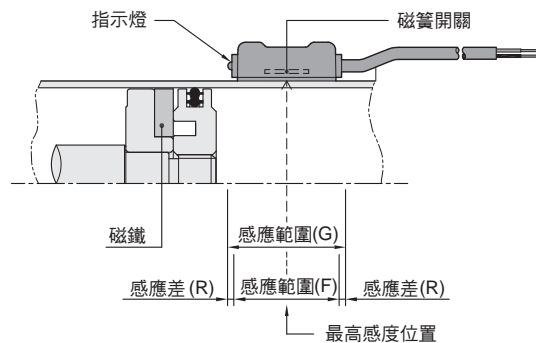
◉ 感應器組裝仕様



缸徑	代號	感應器	A	B	C	D	感應器裝置
Ø32		CS-100S	30	26.2	12	M4×12L	CS-32F
Ø40			36.5	30.5	12	M4×12L	CS-40F
Ø50			42.3	37.3	12	M4×12L	CS-50F
Ø63			47.1	42.3	12	M4×12L	CS-63F
Ø80			53.6	47.9	12	M4×12L	CS-80F
Ø100			61	56.1	12	M4×12L	CS-100F

◉ 感應器之設定與動作範圍

● CS-100 (S)



◉ 感應範圍

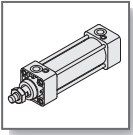
感應器固定於本體上，當活塞移動而接近感應器時，磁鐵磁場促使磁簧開關動作之範圍；而磁場與開關之應答間約有 0.5mm 左右之誤差。

◉ 動作範圍

當活塞作位移動時，磁場與開關之穩定應答範圍，其範圍作為開關之設定與調整之參考依據。(請參閱右表數據)。

單位：mm

機種	動作範圍 (F)	感應差 (R)
Ø32	12-15	2-3
Ø40	12-15	2-3
Ø50	12-15	2-3
Ø63	12-15	2-3
Ø80	15-20	2-5
Ø100	15-20	2-5



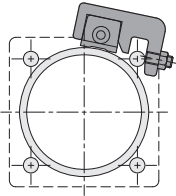
DMB 系列 — 標準型氣缸 (單活塞迫緊型 / 附裝 感應器)

組裝仕様與尺寸

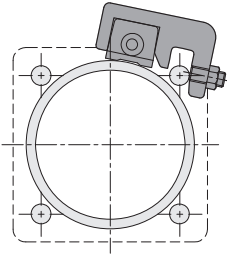
CHELIC PNEUMATIC

▷ 感應器固定架組裝仕様

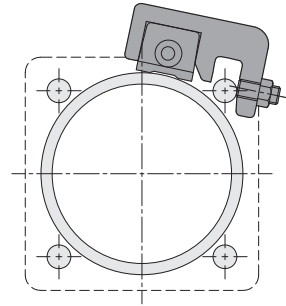
● CS - 32F,40F
適用缸徑 (Ø32,Ø40)



● CS - 50F,63F
適用缸徑 (Ø50,Ø63)



● CS - 80F,100F
適用缸徑 (Ø80,Ø100)



DN
双活塞
迫緊型

DMB
單活塞
迫緊型

DU
双活塞
迫緊型

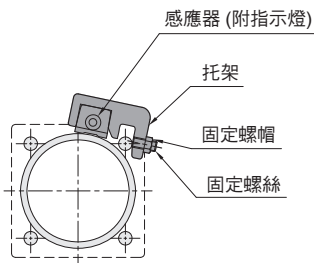
DNK
鋁合金
制車氣缸

DNE
止落型
鋁合金氣缸

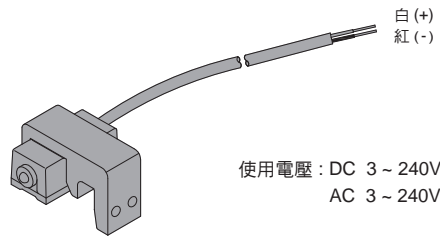
DKK2
夾持氣缸

DCQ
銷釘夾緊缸

▷ 配件與組裝

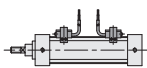


▷ 接線型式

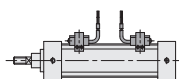


▷ 感應器組裝位置 (參考尺寸)

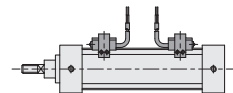
● CS - 32F (Ø32)



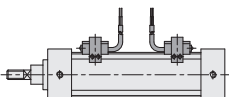
● CS - 40F (Ø40)



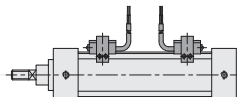
● CS - 50F (Ø50)



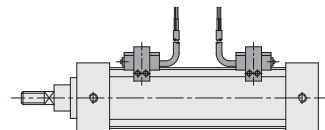
● CS - 63F (Ø63)

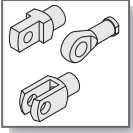


● CS - 80F (Ø80)



● CS - 100F (Ø100)





氣缸配件 — 軸端用接頭配件

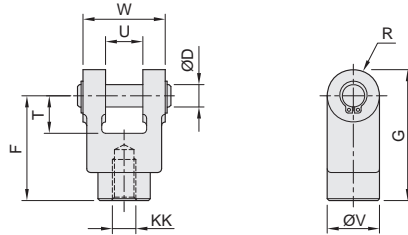
外觀圖形尺寸

氣立可空氣壓設備

Y 型接頭 (附插銷)

DMB(YB) 系列

適用於：Ø32 ~ Ø100

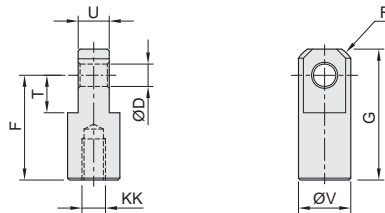


型號	缸徑	D	F	G	KK	R	T	U	V	W
YB - M10×1.25	Ø32	10	30	40	M10×1.25	10	16	14	20	28
YB - M14×1.5	Ø40	10	40	51	M14×1.5	11	19	14	22	28
YB - M18×1.5	Ø50,Ø63	14	50	64	M18×1.5	14	24	20	28	40
YB - M22×1.5	Ø80	22	65	85	M22×1.5	20	34	30	40	60
YB - M26×1.5	Ø100	22	65	85	M26×1.5	20	34	30	40	60

I 型接頭

DMB(IB) 系列

適用於：Ø32 ~ Ø100

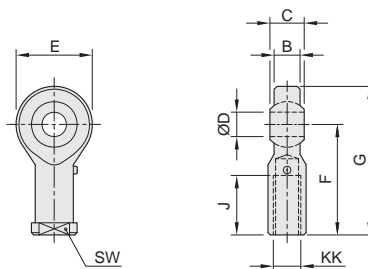


型號	缸徑	D	F	G	KK	R	T	U	V
IB - M10×1.25	Ø32	10	30	40	M10×1.25	12	16	14	20
IB - M14×1.5	Ø40	10	40	50	M14×1.5	12.5	19	14	22
IB - M18×1.5	Ø50,Ø63	14	50	64	M18×1.5	16.5	24	20	28
IB - M22×1.5	Ø80	22	60	80	M22×1.5	23.5	34	30	40
IB - M26×1.5	Ø100	22	60	80	M26×1.5	23.5	34	30	40

魚眼接頭

DMB(GB) 系列

適用於：Ø32 ~ Ø100



型號	缸徑	B	C	D	E	F	G	J	KK	SW
GB - M10×1.25	Ø32	10.5	14	10	26	43	56	21	M10×1.25	17
GB - M14×1.5	Ø40	13.5	19	14	34	57	74	24	M14×1.5	21
GB - M18×1.5	Ø50,Ø63	17	23	18	42	71	92	36	M18×1.5	27
GB - M22×1.5	Ø80	20	28	22	50	84	109	43	M22×1.5	32
GB - M26×1.5	Ø100	22	31	25	60	94	124	36	M26×1.5	42