

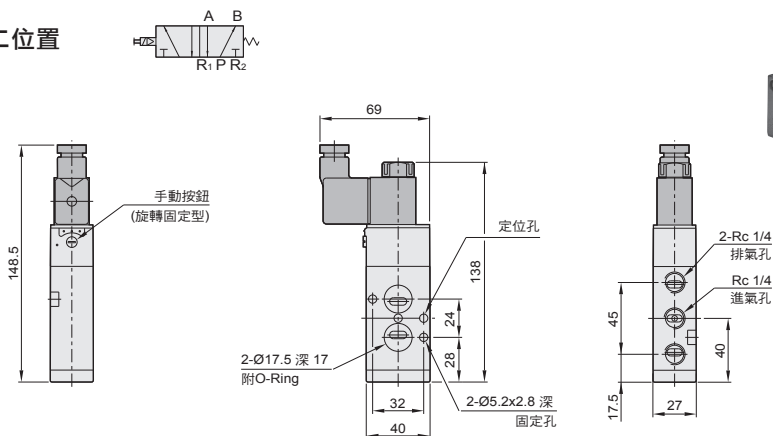
SN 系列 五口二位置電磁閥 — SN 800

外觀圖形尺寸 / 側面孔式樣 / NAMUR

CHELIC PNEUMATIC

SN - 810

單線圈 五口二位置



SM
電磁閥

SMB
底座型
電磁閥

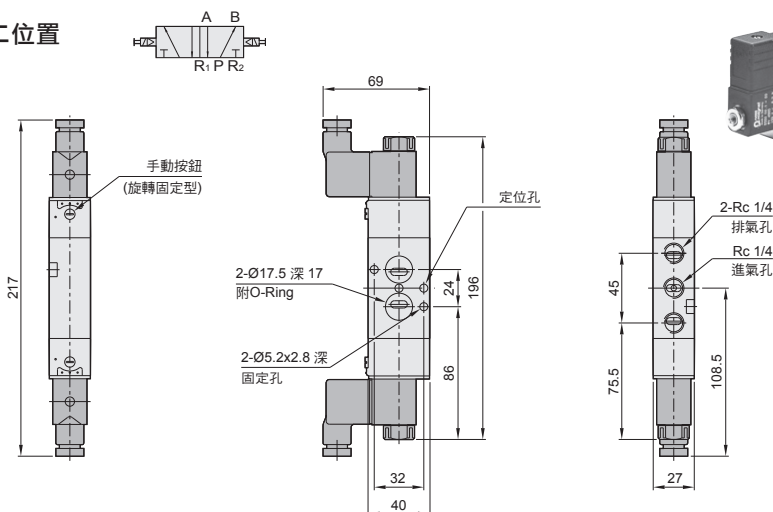
SMU
三口二位置
電磁閥

SMUB
三口二位置
底座型電磁閥

SR
電磁閥

SN - 820

雙線圈 五口二位置



SRB
底座型
電磁閥

SRU
三口二位置
電磁閥

SRUB
三口二位置
底座型電磁閥

SRK
電磁閥

訂購稱呼代號

SN	8	1	0	110 VAC	K	L
SN 系列 側面孔 氣動閥	機種規格 8 : 800 系列	線圈數 1 : 單線圈 2 : 雙線圈	位置數 0 : 2 位置	電壓型式 標準電壓: 24 VDC / 2.5W 110 VAC / 5VA 220 VAC / 5VA 特殊電壓: 12 VDC / 2.5W 24 VAC / 8.5VA 220 VAC / 8.5VA 適用於 190~250V <高壓差條件使用>	線圈接線型式 電氣插座線型式 (ISO 標準型接線, 可選購特殊電壓線圈) 電線型式 附電線長度 500mm (附線型式只提供標準電壓線圈)	附指示燈 無記號 (標準型) 不附指示燈 (黑色外殼) ISO 標準型接線 附 AC, DC 指示燈 (透明色外殼)

SNK
側面孔式樣
電磁閥

SKU
三口二位置
電磁閥

SV
電磁閥

SN
電磁閥

SV310
三口二位置
電磁閥