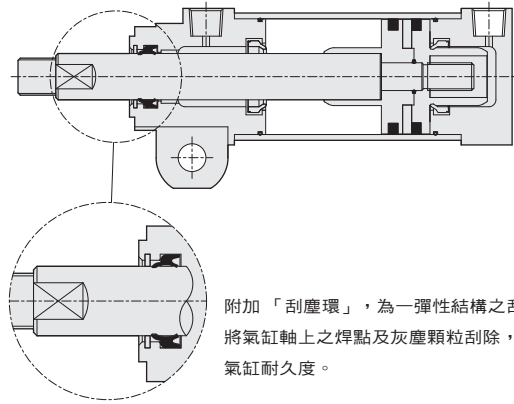


## DCK2 系列 — 夾持氣缸

內部結構圖與產品外觀變更差異說明

CHELIC PNEUMATIC

### 內部結構圖



#### 特點：

- 氣壓缸管使用鋁合金材質，經氧化鋁處理，更具耐磨及耐腐蝕性。
- 採用無給油軸承及耐磨密封環使用壽命增長。
- 多個配管位置可供選擇。
- 附氣壓緩衝可有效減緩對缸蓋之衝擊。
- 附感應磁石可搭配選用磁簧開關。
- 長度縮短，節省空間。
- 修改主軸與接頭配件的連接方式，增加軸端強度。

附加「刮塵環」，為一彈性結構之刮板，將氣缸軸上之焊點及灰塵顆粒刮除，增長氣缸耐久度。

**DN**  
双活塞  
迫緊型

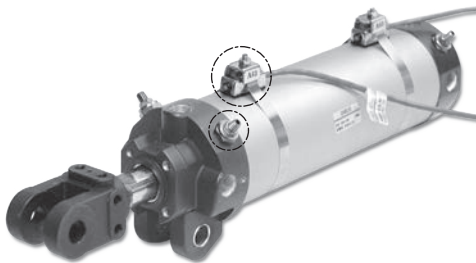
**DMB**  
單活塞  
迫緊型

**DU**  
双活塞  
迫緊型

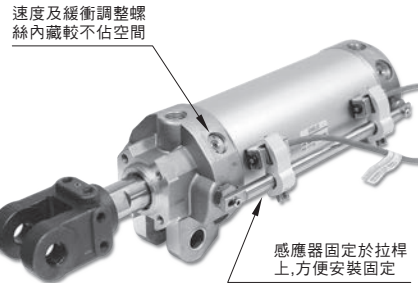
**DNK**  
鋁合金  
制車氣缸

**DNE**  
止落型  
鋁合金氣缸

### 外觀變更差異說明



● 外觀變更示意圖：DCK

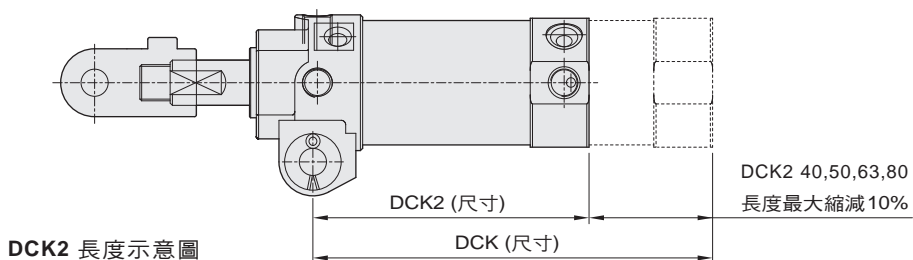


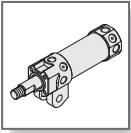
● 外觀變更示意圖：DCK2

**DCK2**  
夾持氣缸

**DCQ**  
銷釘夾緊缸

### 長度變更示意圖





# DCK2 系列 — 夾持氣缸

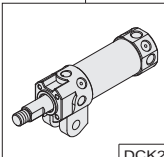
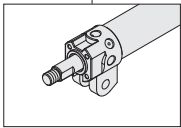
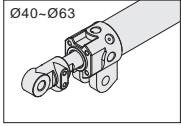
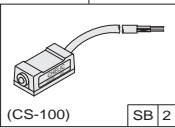
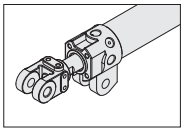
作動規格表與訂購稱呼說明

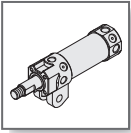
氣立可空氣壓設備

## 規格表

U型槽寬度	DCK2-1A	9.2 mm		16.5 mm			28 mm
	DCK2-1B	12.2 mm		19.5 mm			
缸徑	mm	Ø25	Ø32	Ø40	Ø50	Ø63	Ø80
作動型式		複動式					
使用流體		空氣					
使用壓力範圍	kgf/cm <sup>2</sup> (kpa)	1 ~ 7 ( 100~700 )					
使用溫度	°C	5°C ~ 60°C					
使用速度	mm/sec	50 ~ 500				50 ~ 350	50 ~ 250
緩衝裝置		橡膠緩衝		兩側標準附有氣壓緩衝			
潤滑		自由供給方式					
口徑		PT 1/8"		PT 1/4"			PT 3/8"
標準行程	mm	50,75,100,125,150					

## 訂購稱呼代號

<b>DCK2</b>	<b>1A</b>	<b>50</b>	×	<b>100</b>	-	<b>Y</b>	-	<b>SB</b>	<b>2</b>
機種仕樣	U型槽寬度	氣缸內徑		氣缸行程		軸端接頭配件		感應器裝置	
	1A - 9.2mm 1B - 12.2mm Ø25 ~ Ø32 1A - 16.5mm 1B - 19.5mm Ø40 ~ Ø63 無記號 - 28 mm Ø80	25 - Ø 25 32 - Ø 32 40 - Ø 40 50 - Ø 50 63 - Ø 63 80 - Ø 80		50 - 50 mm 75 - 75 mm 100 - 100 mm 125 - 125 mm 150 - 150 mm		 無記號：標準  Ø40-Ø63		 (CS-100) SB 2 無記號：不附感應器 SB : 感應器記號 (CS-100) 2 : 感應器數量 1=1個感應器 2=2個感應器	
DCK2 : 夾持氣缸						□ : I 接頭 ※ Ø25, Ø32, Ø80 沒有 I 接頭			
						 Y : Y 接頭			



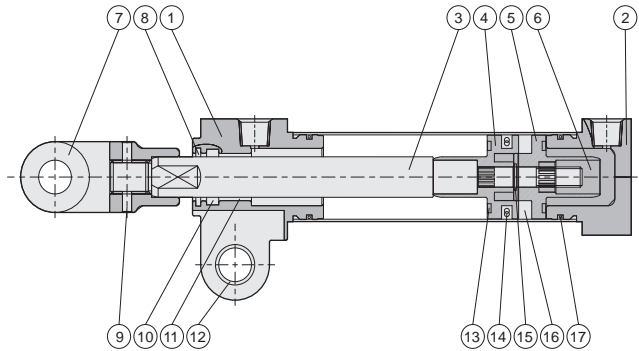
# DCK2 系列 — 夾持氣缸

零件名稱及相關材料表

CHELIC PNEUMATIC

## ● 內部結構圖

● DCK2 Ø25 ~ Ø32



## ● 零件名稱及材料表

編號	項目	材質	編號	項目	材質
01	前蓋	鋁合金	10	活塞迫緊	耐油膠
02	後蓋	鋁合金	11	自潤軸承	—
03	主軸	中碳鋼	12	自潤軸承	—
04	活塞	塑鋼	13	緩衝墊片	耐油膠
05	磁鐵蓋	塑鋼	14	活塞迫緊	耐油膠
06	活塞固定螺絲	合金鋼	15	O型環	耐油膠
07	Y接頭	鐵	16	磁鐵	塑膠磁鐵
08	刮塵環	磷銅	17	O型環	耐油膠
09	彈簧銷	彈簧鋼	18		

**DN**  
雙活塞  
迫緊型

**DMB**  
單活塞  
迫緊型

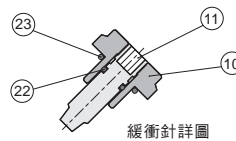
**DU**  
雙活塞  
迫緊型

**DNK**  
鋁合金  
剎車氣缸

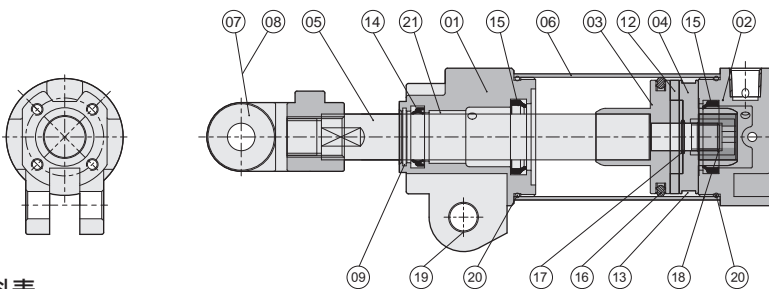
**DNE**  
止落型  
鋁合金氣缸

## ● 內部結構圖

● DCK2 Ø40 ~ Ø80



緩衝針詳圖

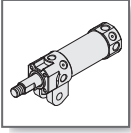


## ● 零件名稱及材料表

編號	項目	材質	編號	項目	材質
01	前蓋	鋁合金	13	耐磨環	POM
02	後蓋	鋁合金	14	軸用迫緊	耐油膠
03	活塞	鋁合金	15	緩衝迫緊	耐油膠
04	磁鐵蓋	鋁合金	16	活塞迫緊	耐油膠
05	主軸	中碳鋼	17	軸用O型環	耐油膠
06	鋁管	鋁合金	18	活塞固定螺帽	合金鋼
07	Y接頭	鐵	19	自潤軸承	—
08	I接頭	鐵	20	前後蓋O型環	耐油膠
09	刮塵環	磷銅	21	自潤軸承	—
10	緩衝針主體	鐵	22	緩衝針O型環	耐油膠
11	緩衝針螺桿	鐵	23	緩衝針主體O型環	耐油膠
12	磁鐵	塑膠磁鐵			

**DCK2**  
夾持氣缸

**DCQ**  
銷釘夾緊缸

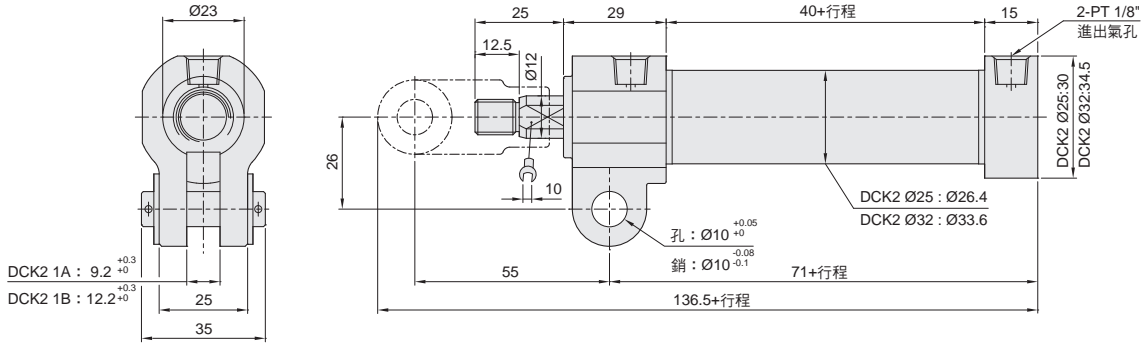


# DCK2 系列 — 夾持氣缸

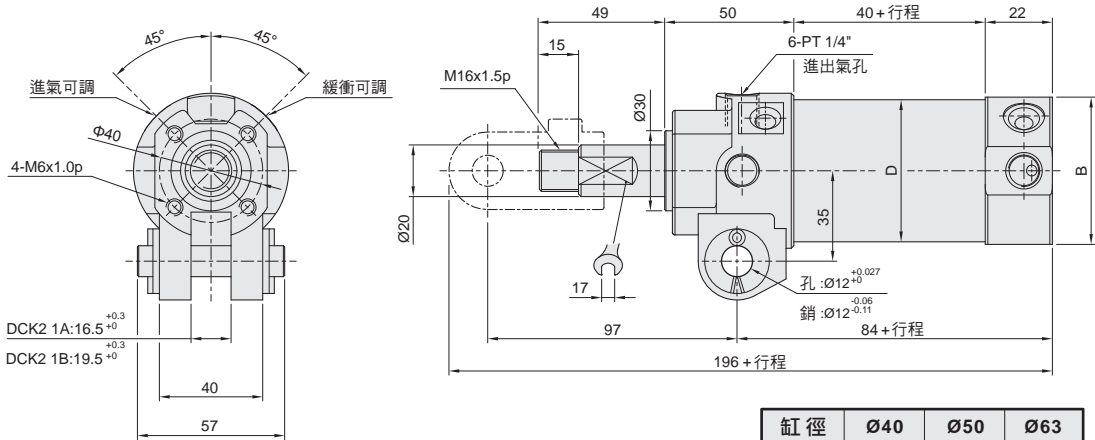
使用範例及外觀圖形尺寸

氣立可空氣壓設備

## ◎ DCK2 Ø25、Ø32



## ◎ DCK2 Ø40、Ø50、Ø63

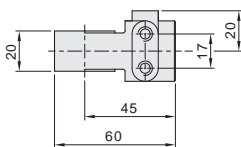
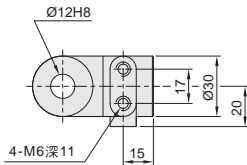


缸徑	Ø40	Ø50	Ø63
B	47	57	68
D	Ø45	Ø55	Ø68

## ◎ 軸端用接頭配件

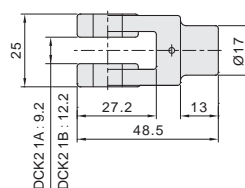
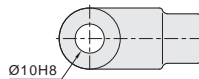
### ● I 接頭尺寸圖

■ Ø40 - Ø63

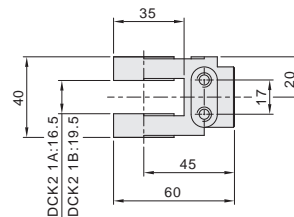
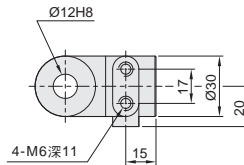


### ● Y 接頭尺寸圖

■ Ø25 - Ø32

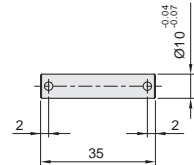


■ Ø40 - Ø63

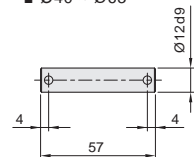


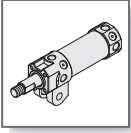
### ● 連接銷尺寸圖

■ Ø25 - Ø32



■ Ø40 - Ø63



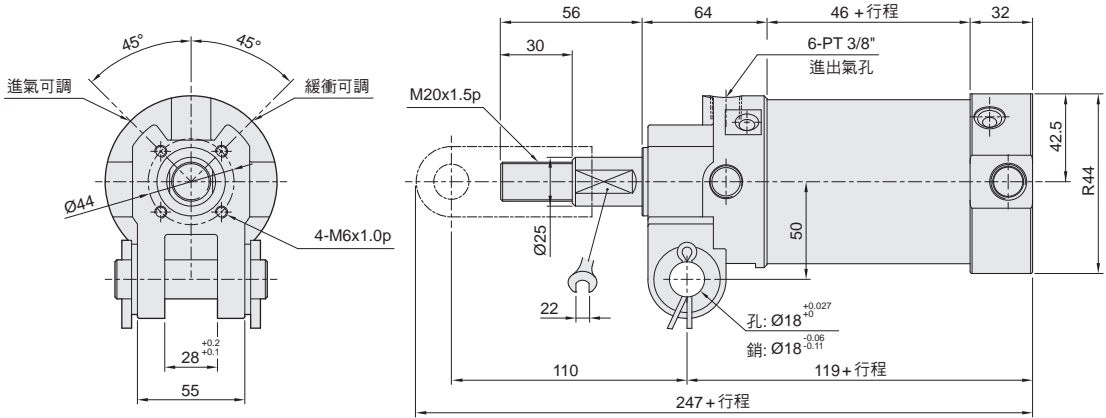


# DCK2 系列 — 夾持氣缸

外觀圖形尺寸 - DCK2 Ø80

CHELIC PNEUMATIC

## ► DCK2 Ø80



**DN**  
双活塞  
迫緊型

**DMB**  
單活塞  
迫緊型

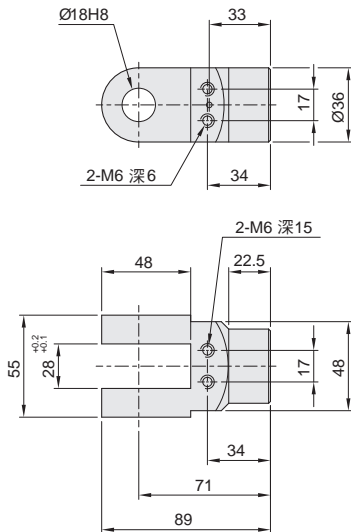
**DU**  
双活塞  
迫緊型

**DNK**  
鋁合金  
制車氣缸

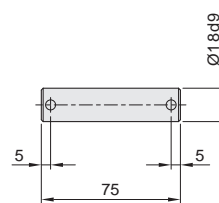
**DNE**  
止落型  
鋁合金氣缸

## ► 軸端用接頭配件 (Ø80)

### ● Y 接頭尺寸圖

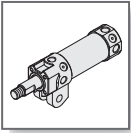


### ● 連接銷尺寸圖



**DCK2**  
夾持氣缸

**DCQ**  
銷釘夾緊缸



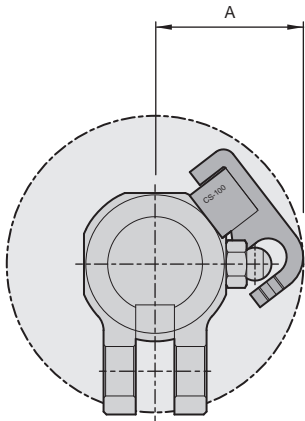
## DCK2 系列 — 夾持氣缸

### 安裝感應器尺寸及組裝樣式

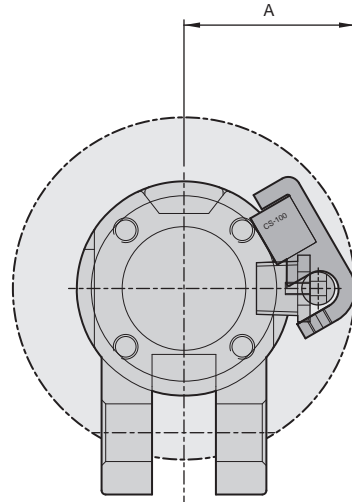
氣立可空氣壓設備

#### ▶ 安裝標準感應器 CS-100 外形尺寸

● 缸徑  $\varnothing 25 \sim \varnothing 32$

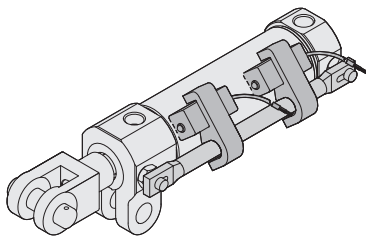


● 缸徑  $\varnothing 40 \sim \varnothing 80$

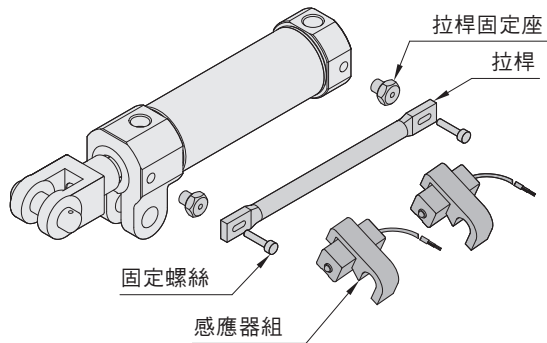


尺寸 \ 缸徑	25	32	40	50	63	80
A	$\varnothing 66$	$\varnothing 73$	$\varnothing 84$	$\varnothing 92$	$\varnothing 105$	$\varnothing 120$

#### ▶ 感應器組裝樣式

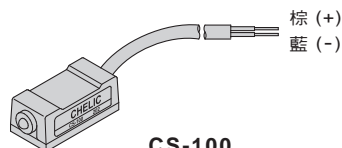


● 感應器組裝樣式



● 感應器組裝說明

#### ▶ 感應器接線型式



**CS-100**

使用電壓：DC 5 - 240V

AC 5 - 240V