

# 驅動類組件 — MSR(L) 系列

滑座氣缸

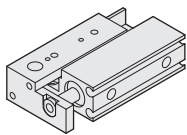
CHELIC PNEUMATIC



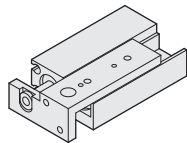
MSR(L) 系列，提供  
CAD 外觀圖形尺寸。

機能特性：

1. 採用精密滑軌導引，低磨擦，傳動快速，確實。
2. 可選用左，右仕樣。



**MSR 系列** ----- 滑座氣缸 -----  $\varnothing 10 \sim \varnothing 16$  ----- P.3-7.1



**MSL 系列** ----- 滑座氣缸 -----  $\varnothing 10 \sim \varnothing 16$  ----- P.3-7.1

**MSR(L)**  
滑座氣缸

**FMR(L)**  
滑座氣缸

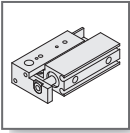
**MQX**  
緊湊型  
滑座氣缸

**MDX**  
附滑軌型  
雙軸氣缸

**MDXL**  
附滑軌型  
雙軸氣缸

**MBX**  
單軸精密  
滑台氣缸

**MGX**  
雙軸精密  
滑台氣缸

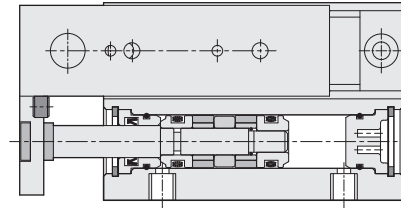


# MSR(L) 系列 – 滑座氣缸

作動規格表與訂購稱呼說明

氣立可空氣壓設備

## ◉ 內部結構圖



## ◉ 理論出力表

單位 : kgf

缸徑 mm	軸徑 mm	動作	受壓面積 cm <sup>2</sup>	空氣壓力 (kgf/cm <sup>2</sup> )						
				1	2	3	4	5	6	7
10	6	推	0.79	–	1.6	2.4	3.2	4.0	4.7	5.5
		拉	0.32	–	0.6	1	1.3	1.6	1.9	2.2
16	8	推	2.01	–	4	6	8	10.1	12.1	14.1
		拉	1.51	–	3	4.5	6	7.6	9.1	10.6

註：以上皆為理論數據；實際採用前，須考慮磨擦阻力及機械效率值併加計算。(約為70% ~ 80%)

## ◉ 規格表

項目	缸徑 (mm)	10	16
作動形式		雙動氣缸	
使用流體		空氣	
使用壓力範圍	kgf / cm <sup>2</sup> (kpa)	1.5 ~ 9 (150 ~ 900)	1 ~ 9 (100 ~ 900)
最大使用壓力	kgf / cm <sup>2</sup> (kpa)	9.5 (950)	
使用溫度範圍	°C	0 ~ 60	
使用速度範圍	mm/sec	50 ~ 200	
潤滑		自由供給方式	
配管接頭口徑		M5×0.8	
感應裝置		附感應磁石	

## ◉ 標準製作長度表 (MSR 系列)

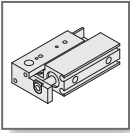
單位 : mm

缸徑 (mm)	標準行程
Ø10	10、20、30
Ø16	10、20、30

## ◉ 訂購稱呼代號

<b>MSR</b>	×	<b>10</b>	–	<b>SD 2</b>
機種仕樣		氣缸內徑		感應器裝置
		10 - Ø10 mm 16 - Ø16 mm		
				CS-9D SD 2

[SD]: 感應器記號 (CS-9D)  
 [SB]: 感應器記號 (CS-9B)  
 [2]: 感應器數量  
 1 = 1個感應器  
 2 = 2個感應器 (選配件)

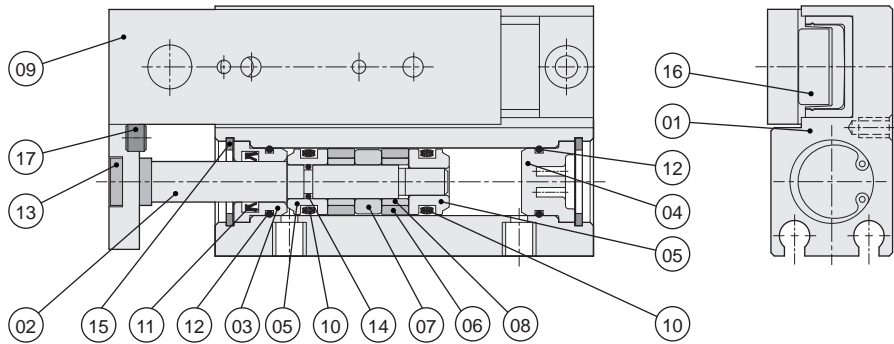


# MSR(L) 系列 — 滑座氣缸

## 零件名稱及相關材料表

CHELIC PNEUMATIC

### ◉ 內部結構圖



### ◉ 零件名稱及材料表

編號	項目	材質	編號	項目	材質
01	氣缸本體	鋁合金	10	活塞迫緊	耐油膠
02	主軸	中碳鋼	11	軸用迫緊	耐油膠
03	前蓋	鋁合金	12	前後蓋O型環	耐油膠
04	後蓋	鋁合金	13	固定螺絲	合金鋼
05	活塞	銅合金	14	活塞內O型環	耐油膠
06	耐磨環	鐵氟龍	15	扣環	彈簧鋼
07	磁鐵	橡膠磁鐵	16	精密滑軌	軸承鋼
08	耐磨環套銅	銅合金	17	緩衝	橡膠橡膠
09	滑塊	鋁合金			

**MSR(L)**  
滑座氣缸

**FMR(L)**  
滑座氣缸

**MQX**  
緊湊型  
滑座氣缸

**MDX**  
附滑軌型  
雙軸氣缸

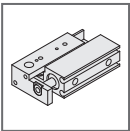
**MDXL**  
附滑軌型  
雙軸氣缸

**MBX**  
單軸精密  
滑台氣缸

**MGX**  
雙軸精密  
滑台氣缸

### ◉ 迫緊及O型環零件表

項目	活塞迫緊	活塞內O型環	軸用迫緊	前後蓋O型環
缸徑 mm	數量	數量	數量	數量
	1	1	1	2
Ø10	DYP-10 (2 pcs)	Ø2.9 × Ø1.0	DYR - 6	Ø8 × Ø1.0
Ø16	PSD-16	Ø4 × Ø1.0	DYR - 8K	Ø13.2 × Ø1.5



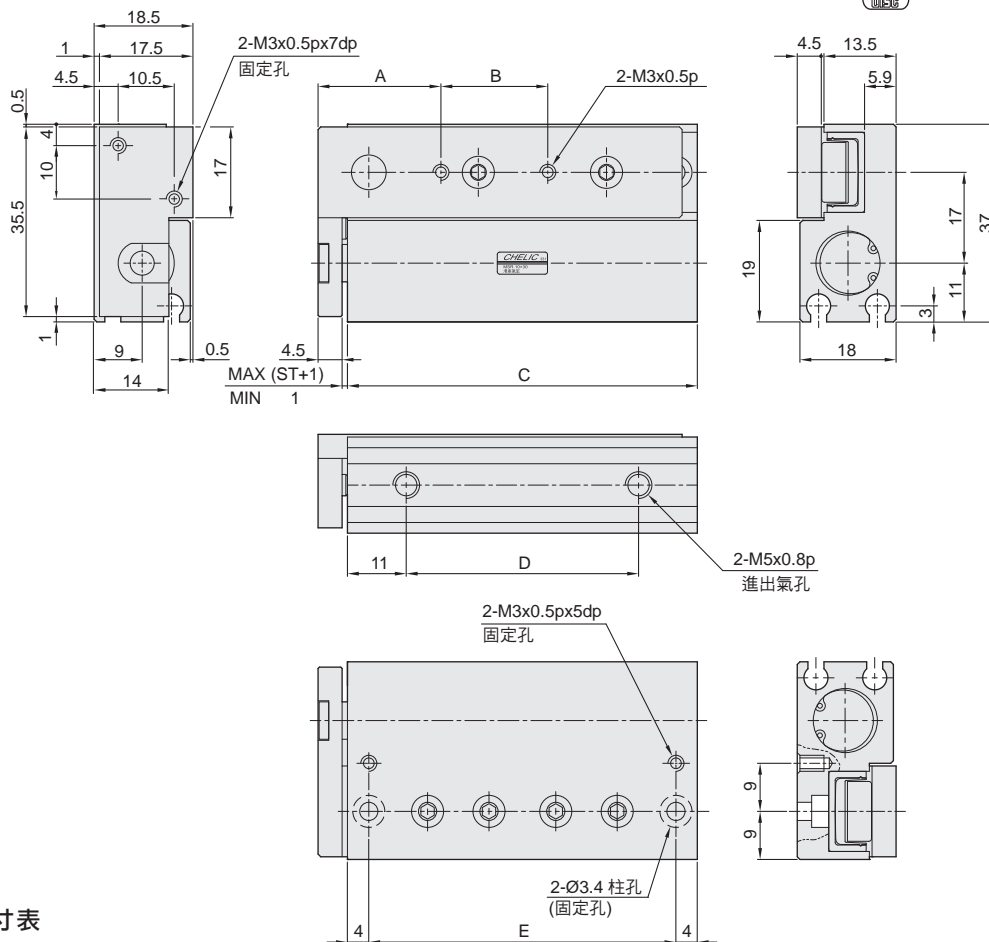
# MSR(L) 系列 — 滑座氣缸

外觀圖形尺寸 - Ø10

氣立可空氣壓設備

◉ MSR 10 ×

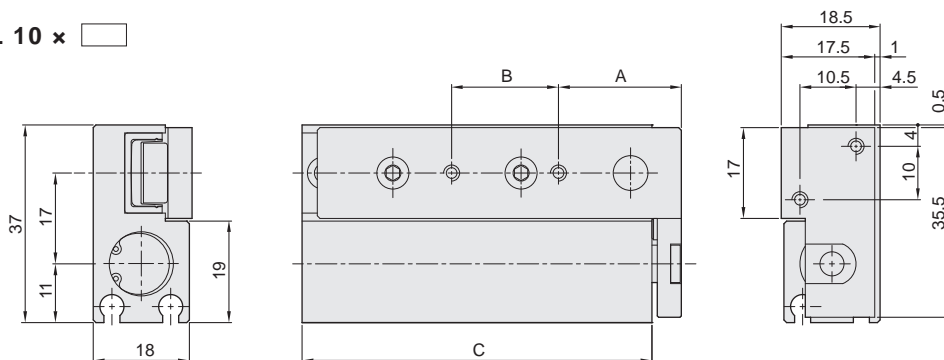
MSR(L) 10 ×  ST

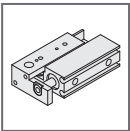


◉ 尺寸表

代號 行程	A	B	C	D	E
10	15	20	55.5	34	47.5
20	23	20	65.5	43.5	57.5
30	28	30	75.5	53.5	67.5

◉ MSL 10 ×



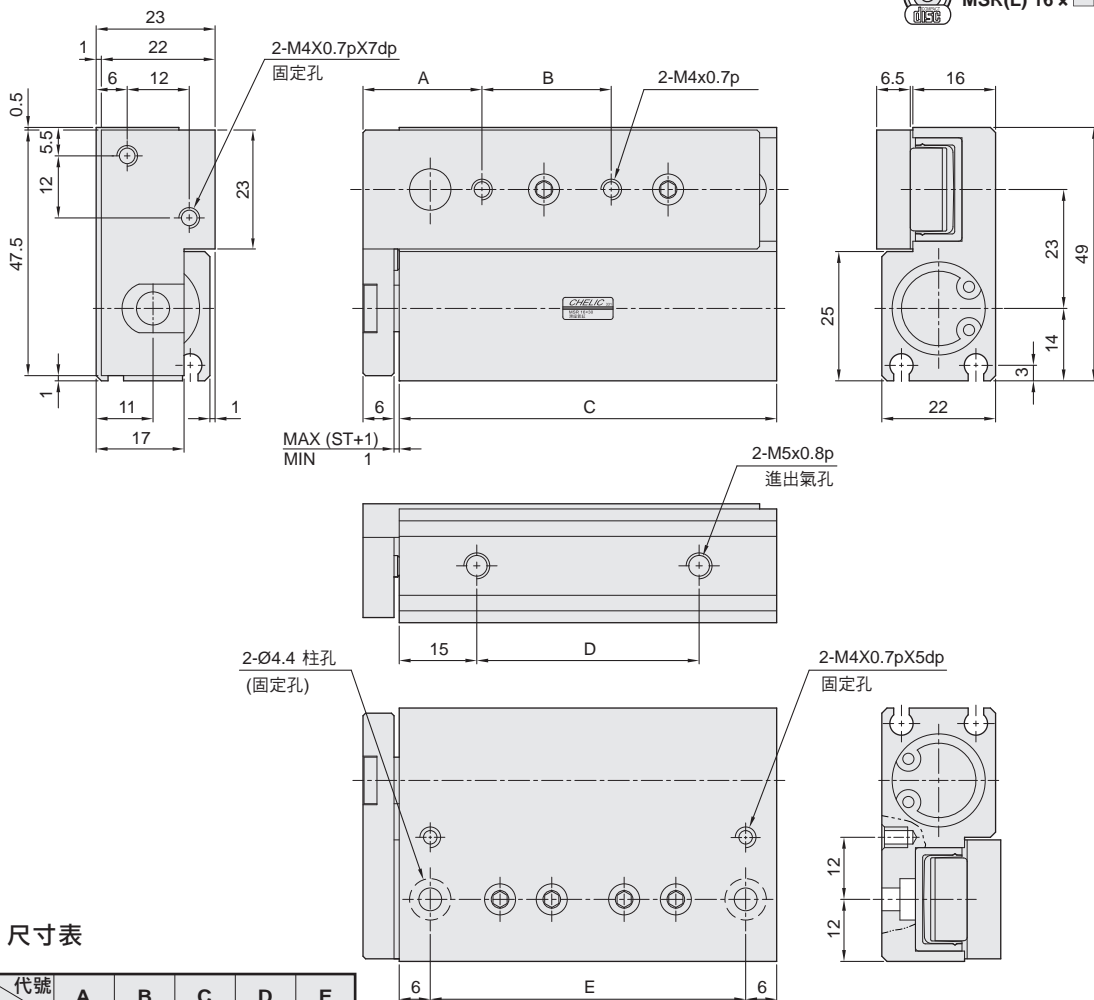


# MSR(L) 系列 — 滑座氣缸

外觀圖形尺寸 - Ø16

CHELIC PNEUMATIC

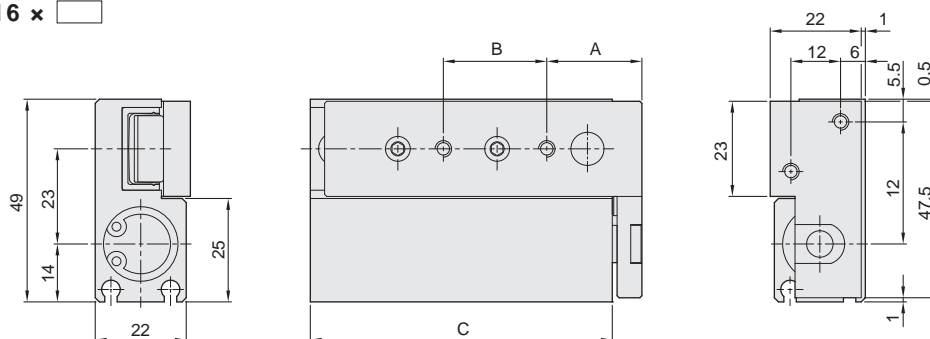
## MSR 16 x



## 尺寸表

代號 行程	A	B	C	D	E
10	20	20	63	33	51
20	23	25	73	43	61
30	23	47	83	53	71

## MSL 16 x



**MSR(L)**  
滑座氣缸

**FMR(L)**  
滑座氣缸

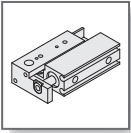
**MQX**  
緊湊型  
滑座氣缸

**MDX**  
附滑軌型  
雙軸氣缸

**MDXL**  
附滑軌型  
雙軸氣缸

**MBX**  
單軸精密  
滑台氣缸

**MGX**  
雙軸精密  
滑台氣缸

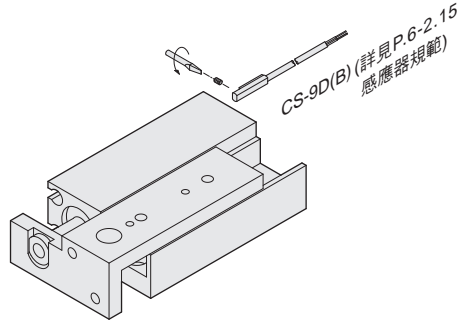
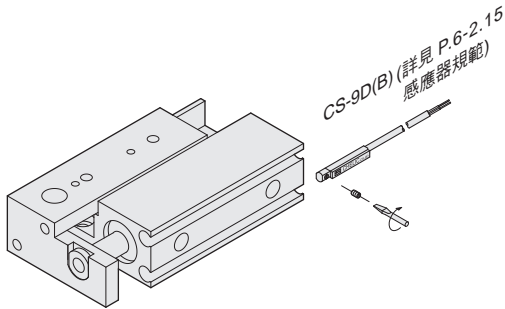


# MSR(L) 系列 滑座氣缸 — 附裝感應器

## 組裝仕樣與感應動作設定

氣立可空氣壓設備

### ◉ 感應器之固定型式



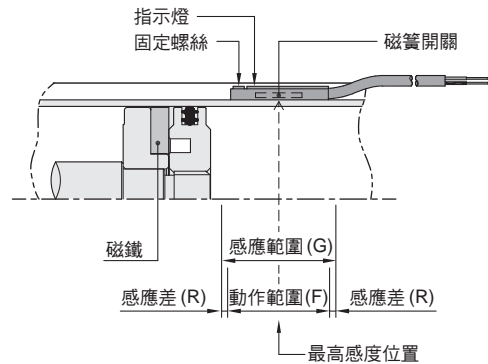
### ◉ 感應範圍

感應器固定於本體上，當活塞移動而接近感應器時，磁鐵磁場促使磁簧開關動作之範圍；而磁場與開關之應答間約有 0.5mm 左右之誤差。

### ◉ 動作範圍

當活塞作位移動時，磁場與開關之穩定應答範圍，其範圍作為開關之設定與調整之參考依據。(請參閱下表數據)。

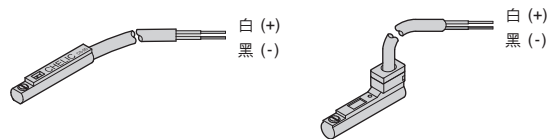
### ◉ 感應器之設定與動作範圍



單位：mm

機種	CS-9D(B)	
	動作範圍 (F)	感應差 (R)
氣缸缸徑		
10	7 (3)	1
16	10 (7)	1

### ◉ 接線型式



使用電壓：DC 5 ~ 120V  
AC 5 ~ 120V

CS-9D

CS-9B