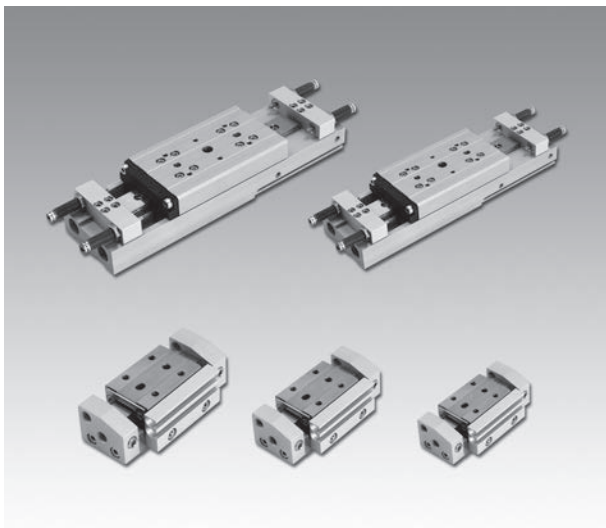


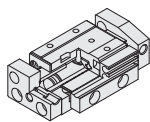
驅動類組件 — MBX , MGX 系列

精密滑台氣缸

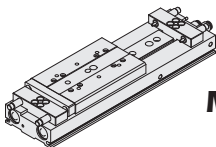
CHELIC PNEUMATIC



MBX / MGX 系列，提供CAD外觀圖形尺寸。



MBX 系列 ----- 單軸精密滑台氣缸 ----- $\varnothing 8 \sim \varnothing 20$ ----- P.3-7.45



MGX 系列 ----- 雙軸精密滑台氣缸 ----- $\varnothing 8 \sim \varnothing 20$ ----- P.3-7.55

MSR(L)
滑座氣缸

FMR(L)
滑座氣缸

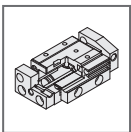
MQX
緊湊型
滑座氣缸

MDX
附滑軌型
雙軸氣缸

MDXL
附滑軌型
雙軸氣缸

MBX
單軸精密
滑台氣缸

MGX
雙軸精密
滑台氣缸

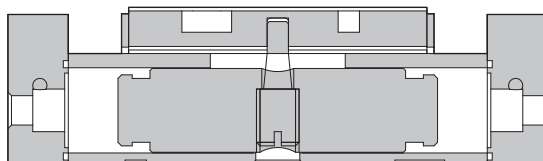
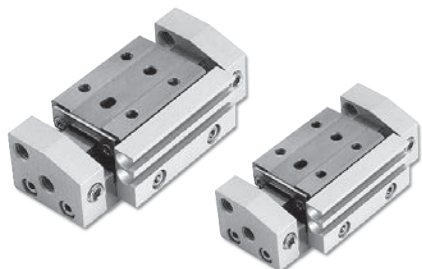


MBX 系列 — 單軸精密滑台氣缸

動作規格表與訂購稱呼說明

氣立可空氣壓設備

內部結構圖



規格表

項目	機種	MBX 8	MBX 10	MBX 12	MBX 16	MBX 20
缸徑	mm	Ø8	Ø10	Ø12	Ø16	Ø20
作動形式		雙動氣缸				
使用流體		空氣				
使用壓力範圍	kgf/cm ² (kpa)	1.5 ~ 6 (150 ~ 600)				
最大使用壓力	kgf/cm ² (kpa)	6.5 (650)				
使用溫度範圍	°C	0 ~ 60				
使用速度範圍	mm/sec	100 ~ 500				
潤滑		自由供給方式				
配管接頭口徑		M5				
緩衝裝置		橡膠緩衝				

標準製作長度表 (MBX系列)

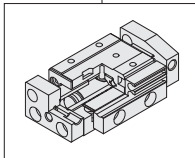
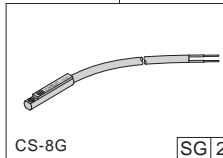

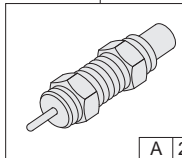
單位: mm

缸徑	標準行程
Ø8	10、20
Ø10	10、20
Ø12	15、25
Ø16	20、30
Ø20	25、35

油壓緩衝器選購表

氣缸內徑	緩衝器機種	最大吸收能力
12	SAT-0806	0.1 Kgf.m
16	SAT-1007	0.15 Kgf.m
20	SAT-1007	0.15 Kgf.m

訂購稱呼代號

MBX	12	×	15	—	SG	2	—	A	2
機種仕樣	氣缸內徑		氣缸行程		感應器裝置			緩衝器	
	8 - Ø8 10 - Ø10 12 - Ø12 16 - Ø16 20 - Ø20		Ø8 - 10, 20 Ø10 - 10, 20 Ø12 - 15, 25 Ø16 - 20, 30 Ø20 - 25, 35			CS-8G			A 2

MBX 系列：
單軸精密滑台氣缸

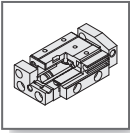
無記號：不附感應器
不附感應器固定座

[SG]：感應器記號 (CS-8G)

[2]：感應器數量
1 = 1 個感應器
2 = 2 個感應器 (選配件)

無記號：附調整螺絲
[A]：油壓緩衝器
(不適用於缸徑Ø8及Ø10)

[2]：緩衝器數量
1 = 1 個緩衝器
2 = 2 個緩衝器
(選配件)

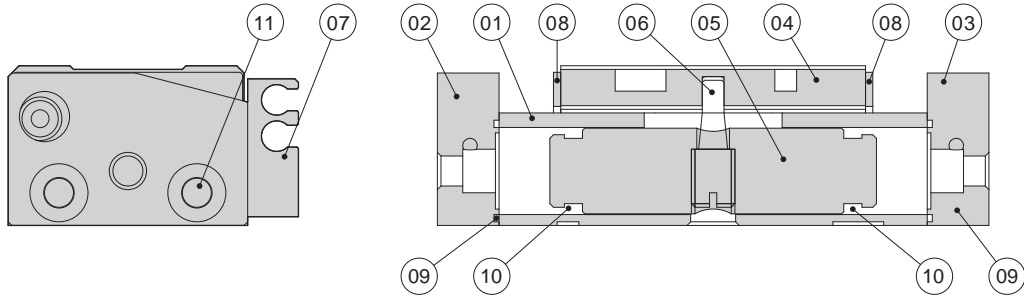


MBX 系列 — 單軸精密滑台氣缸

零件名稱及相關材料表

CHELIC PNEUMATIC

內部結構圖



零件名稱及材料表

編號	零件名稱	材質	編號	零件名稱	材質
01	本體	不銹鋼	07	感應器固定座(選配件)	鋁合金
02	左端蓋	鋁合金	08	滾柱擋片	不銹鋼
03	右端蓋	鋁合金	09	端蓋用O環	耐油膠
04	滑座	不銹鋼	10	活塞迫緊	耐油膠
05	活塞	不銹鋼	11	端蓋固定螺絲	合金鋼
06	固定銷	高碳鋼			

MSR(L)
滑座氣缸

FMR(L)
滑座氣缸

MQX
緊湊型
滑座氣缸

MDX
附滑軌型
雙軸氣缸

MDXL
附滑軌型
雙軸氣缸

MBX
單軸精密
滑台氣缸

MGX
雙軸精密
滑台氣缸

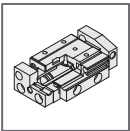
迫緊及O型環零件表

項目	活塞迫緊	端蓋O型環
數量	2	2
缸徑 mm		
Ø8	MYA-05	Ø8 x Ø1
Ø10	MYA-07	Ø10 x Ø1
Ø12	MYA-09	Ø12 x Ø1
Ø16	MYA-12	Ø16 x Ø1
Ø20	MYA-16	Ø20 x Ø1

重量表

機種	行程	重量 kg
MBX - 8	10 st	0.125
	20 st	0.208
MBX - 10	10 st	0.167
	20 st	0.266
MBX - 12	15 st	0.274
	25 st	0.4
MBX - 16	20 st	0.815
	30 st	1.03
MBX - 20	25 st	1.23
	35 st	1.45

註：活塞迫緊及軸用迫緊,全採用進口品(三菱,阪上及相等級規格)。

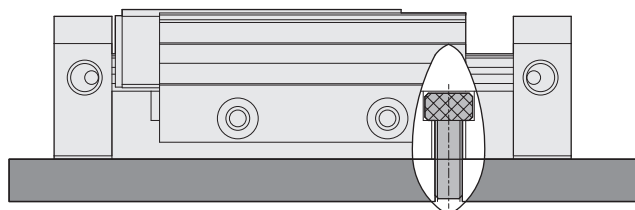


MBX 系列 — 單軸精密滑台氣缸

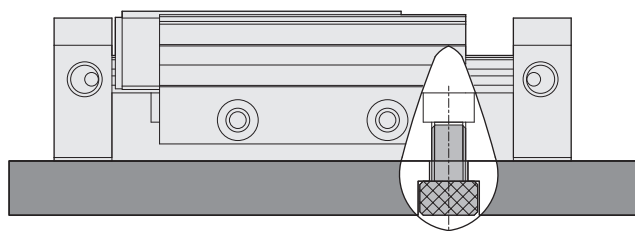
設計 / 安裝參考資料

氣立可空氣壓設備

固定型式

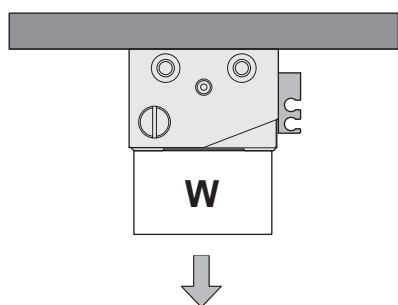
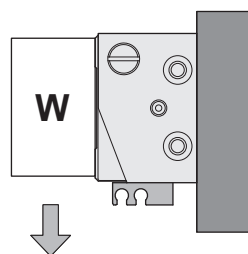
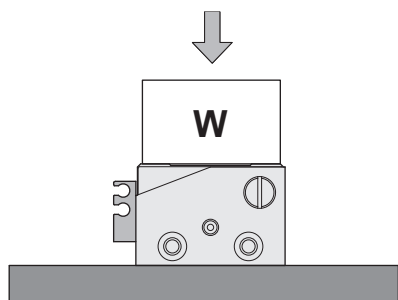


● 上部固定型式



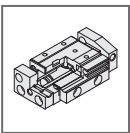
● 下部固定型式

最大容許附載重量



單位：kg

缸徑	最大容許附載重量
Ø08	0.75
Ø10	1.20
Ø12	1.70
Ø16	3.0
Ø20	4.0



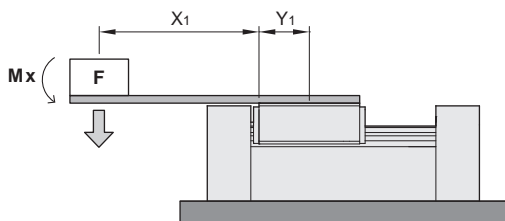
MBX 系列 — 單軸精密滑台氣缸

設計 / 安裝參考資料

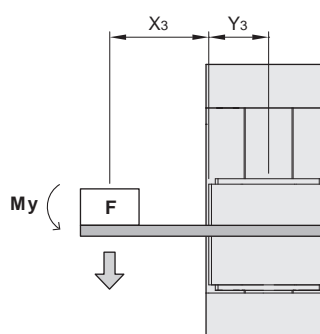
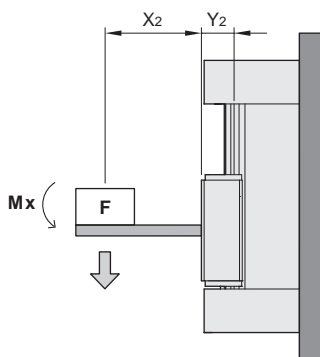
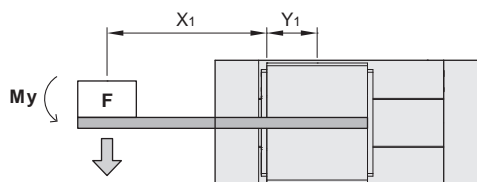
CHELIC PNEUMATIC

容許靜荷重

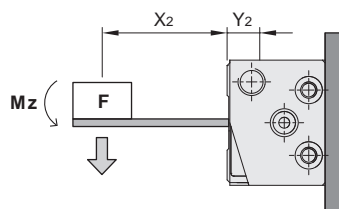
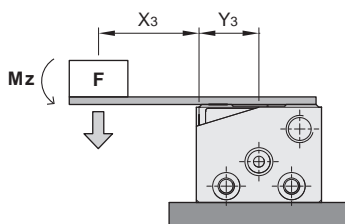
垂直向力矩



偏搖力矩



滾動力矩



缸徑	行程	Y ₁	Y ₂	Y ₃	容許靜力矩 M _{max} (N · mm)		
					M _x	M _y	M _z
Ø8	10	15.5	5.7	11	1.40	1.40	2.60
	20	25.5			5.70	5.70	5.60
Ø10	10	15.5	7.5	13.5	1.70	1.70	4.20
	20	25.5			6.30	6.30	8.50
Ø12	15	20.5	9.0	16.0	4.50	4.50	9.80
	25	30.5			13.0	13.0	17.0
Ø16	20	29.5	13.0	23.0	12.0	12.0	26.0
	30	37.5			28.0	28.0	41.0
Ø20	25	38.5	11.5	25.0	15.0	15.0	32.5
	35	43.5			35.0	35.0	51.2

說明：

- Y₁ : 端面至滑座中心距離。
- Y₂ : 滑塊端面至本體滑軌中心距離。
- Y₃ : 滑塊端面至滑塊中心距離。

MSR(L)
滑座氣缸

FMR(L)
滑座氣缸

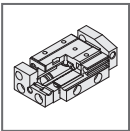
MQX
緊湊型
滑座氣缸

MDX
附滑軌型
雙軸氣缸

MDXL
附滑軌型
雙軸氣缸

MBX
單軸精密
滑台氣缸

MGX
雙軸精密
滑台氣缸

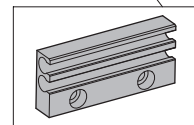
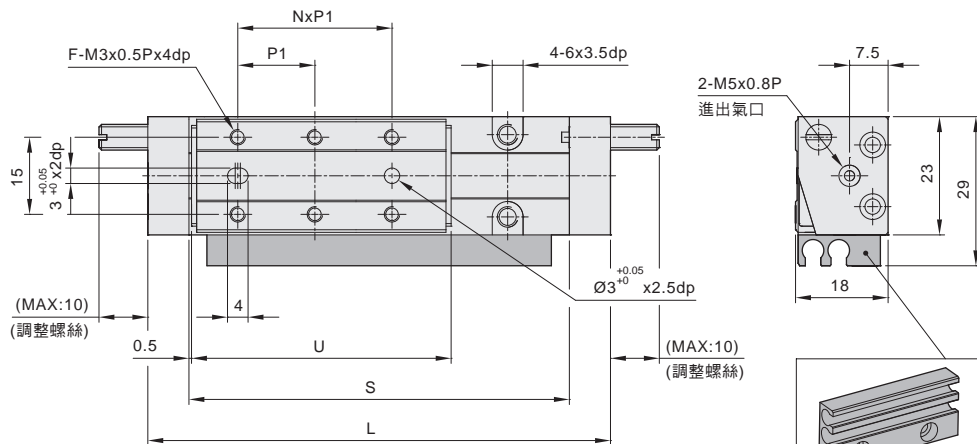


MBX 系列 — 單軸精密滑台氣缸

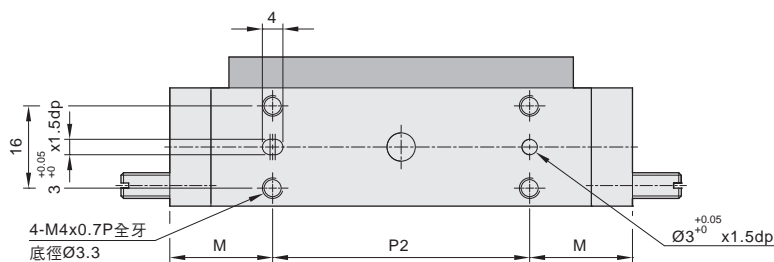
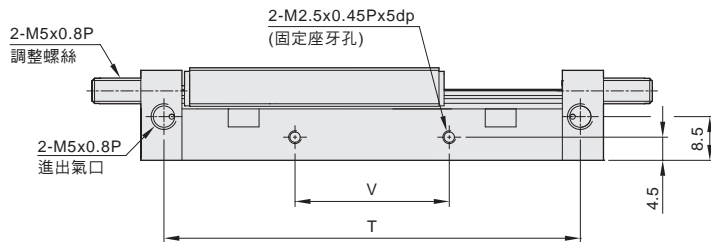
外觀圖形尺寸

氣立可空氣壓設備

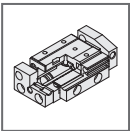
MBX 08 x ST



● 感應器固定座 (選配件)



型式	U	L	S	T	V	M	P1	P2	N	F
MBX 08x10	33	60	44	51	20	14	15	32	1	4
MBX 08x20	53	90	74	81	30	20	15	50	2	6

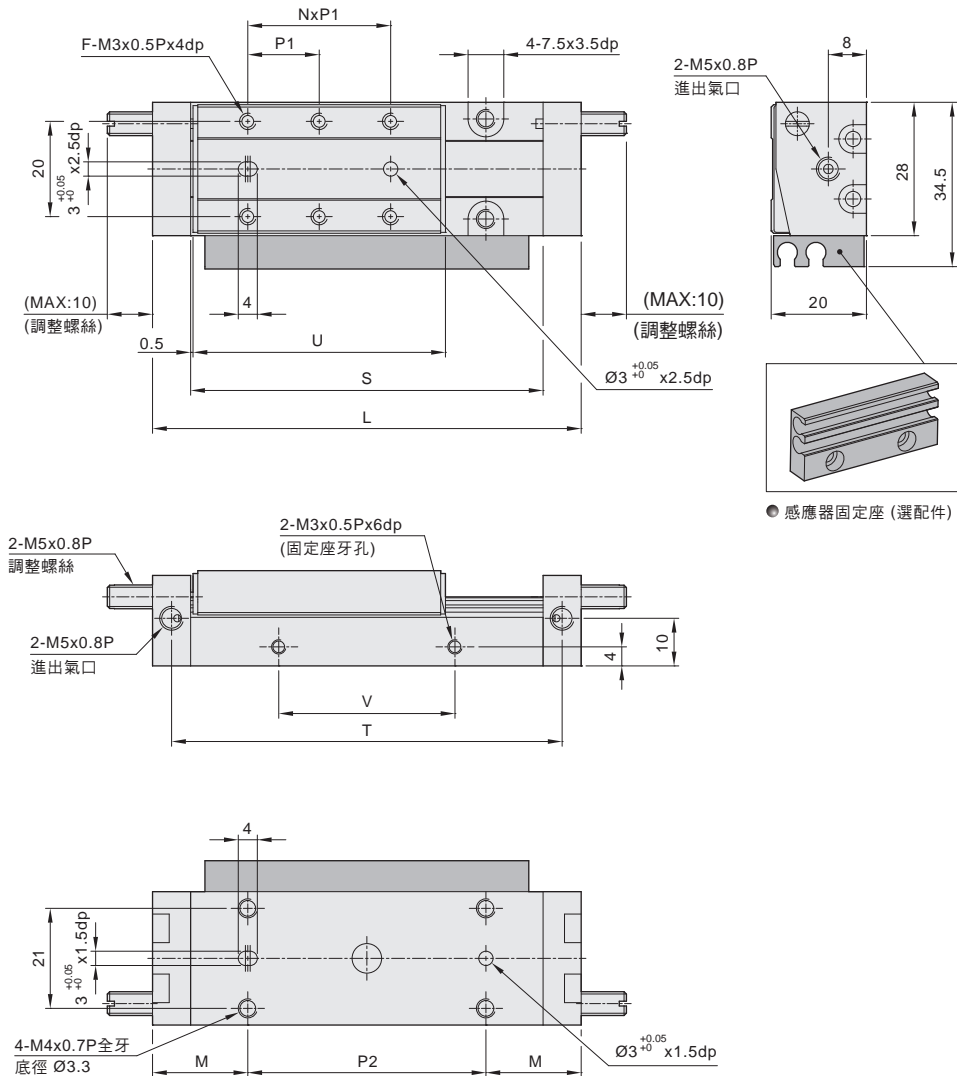


MBX 系列 — 單軸精密滑台氣缸

外觀圖形尺寸

CHELIC PNEUMATIC

MBX 10 x ST



型式	U	L	S	T	V	M	P1	P2	N	F
MBX 10x10	33	60	44	52	22	14	15	32	1	4
MBX 10x20	53	90	74	82	37	20	15	50	2	6

MSR(L)
滑座氣缸

FMR(L)
滑座氣缸

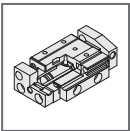
MQX
緊湊型
滑座氣缸

MDX
附滑軌型
雙軸氣缸

MDXL
附滑軌型
雙軸氣缸

MBX
單軸精密
滑台氣缸

MGX
雙軸精密
滑台氣缸

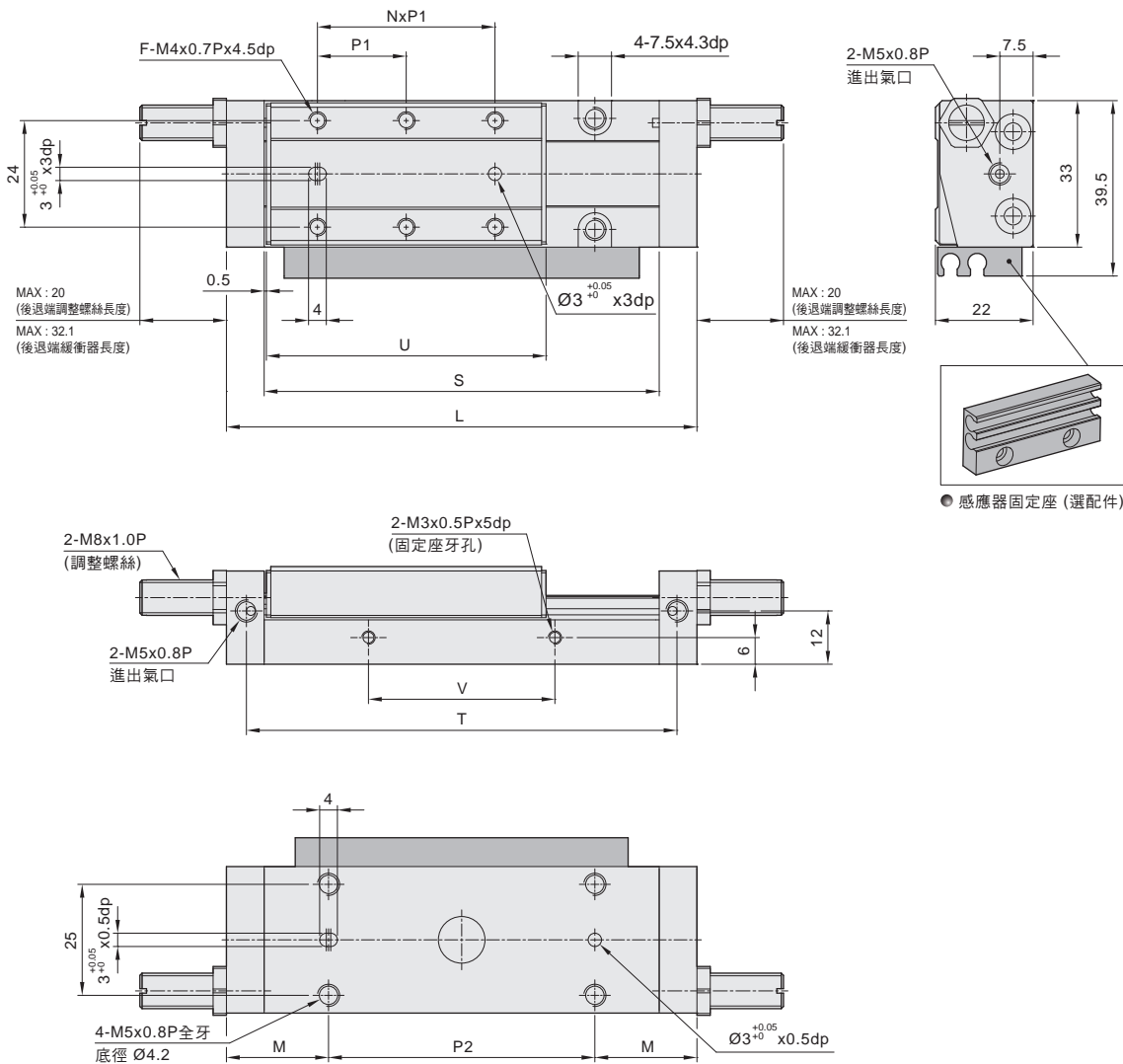


MBX 系列 — 單軸精密滑台氣缸

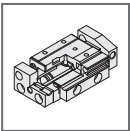
外觀圖形尺寸

氣立可空氣壓設備

● MBX 12 x ST



型式	U	L	S	T	V	M	P1	P2	N	F
MBX 12x15	43	76	59	67	22	18	20	40	1	4
MBX 12x25	63	106	74	97	42	23	20	60	2	6

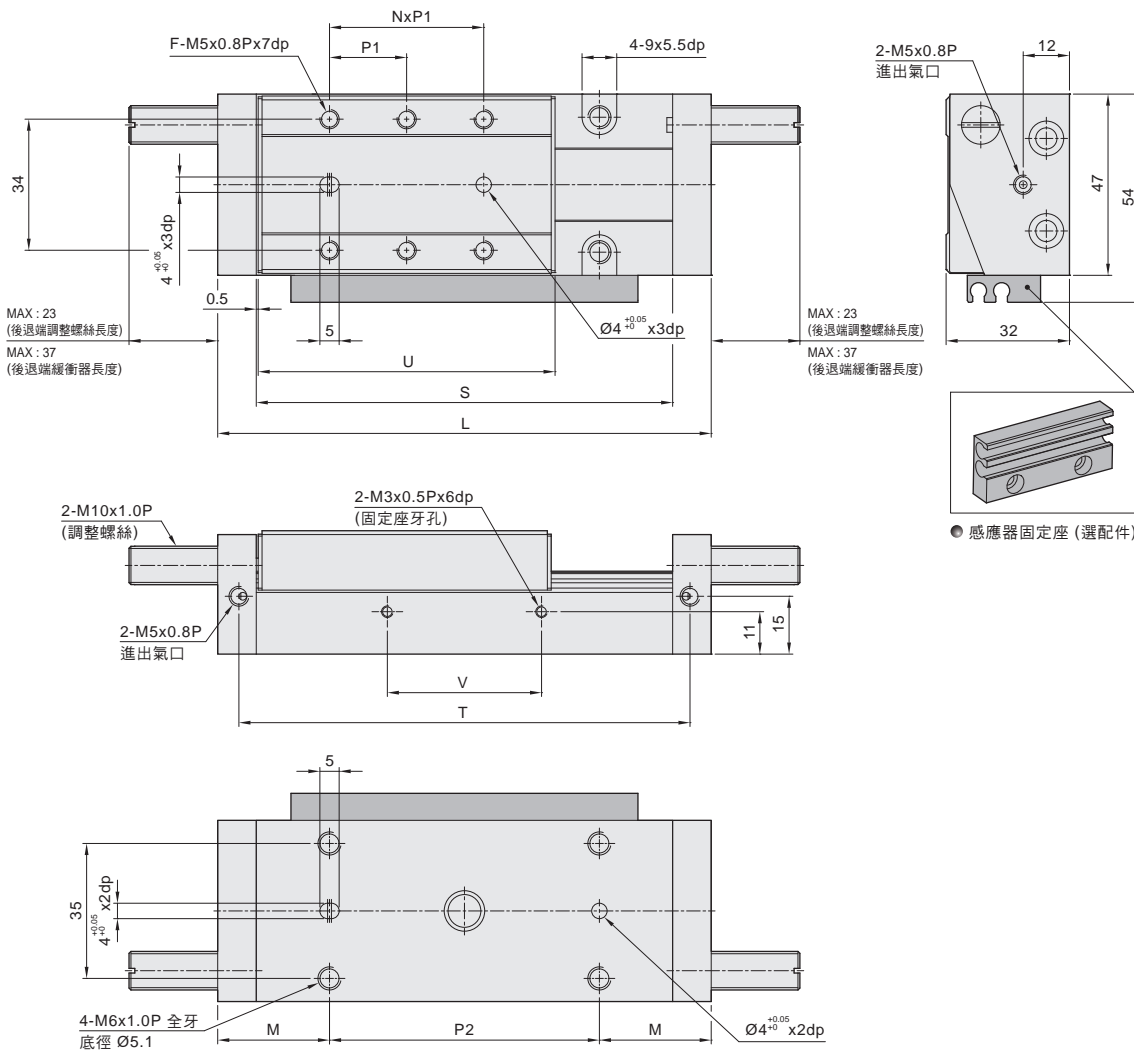


MBX 系列 — 單軸精密滑台氣缸

外觀圖形尺寸

CHELIC PNEUMATIC

MBX 16 x ST



MSR(L)
滑座氣缸

FMR(L)
滑座氣缸

MQX
緊湊型
滑座氣缸

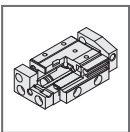
MDX
附滑動型
雙軸氣缸

MDXL
附滑動型
雙軸氣缸

MBX
單軸精密
滑台氣缸

MGX
雙軸精密
滑台氣缸

型式	U	L	S	T	V	M	P1	P2	N	F
MBX 16x20	61	102	82	91	40	22	30	58	1	4
MBX 16x30	77	128	108	117	40	29	20	70	2	6

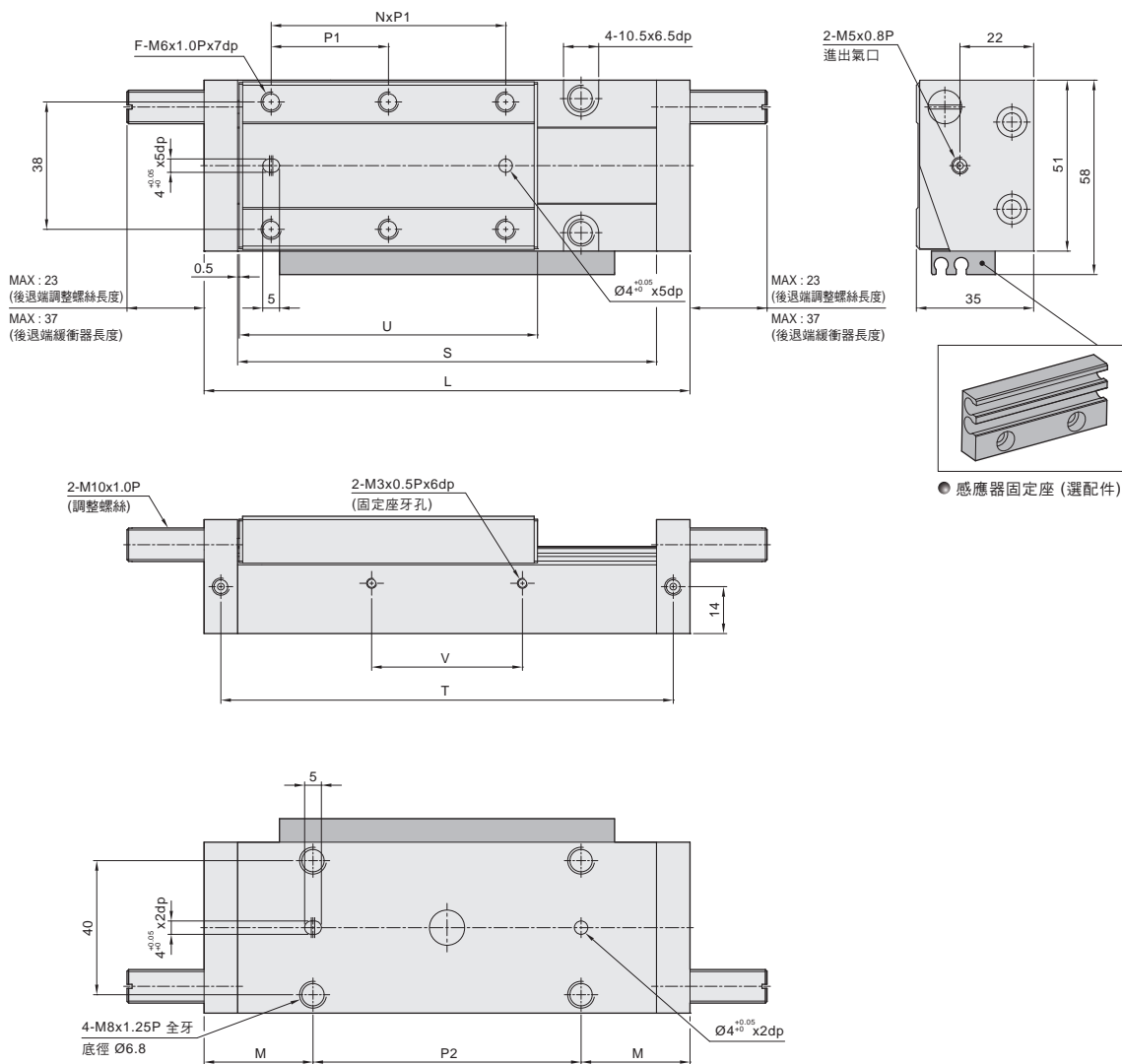


MBX 系列 — 單軸精密滑台氣缸

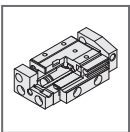
外觀圖形尺寸

氣立可空氣壓設備

MBX 20 x ST



型 式	U	L	S	T	V	M	P1	P2	N	F
MBX 20x25	79	125	105	115	45	22.5	50	80	1	4
MBX 20x35	89	145	125	135	45	32.5	35	80	2	6

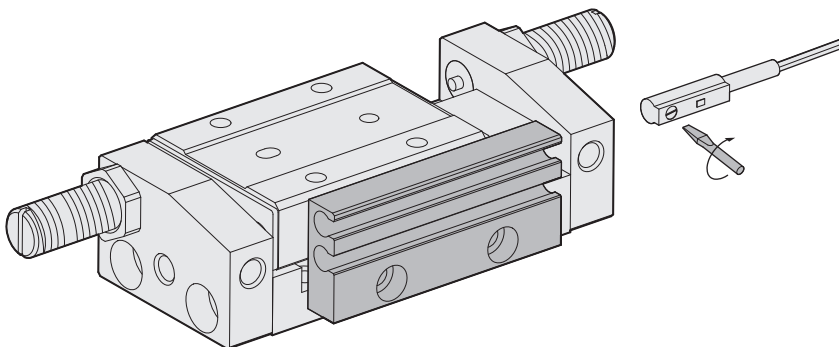


MBX 系列 — 單軸精密滑台氣缸

感應器之固定與使用方式

CHELIC PNEUMATIC

◉ 感應器之固定型式



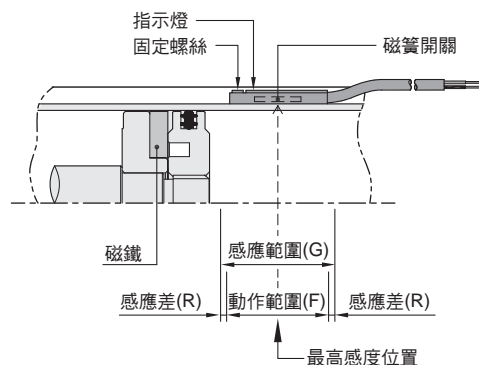
◉ 感應範圍

感應器固定於本體上，當活塞移動而接近感應器時，磁鐵磁場促使磁簧開關動作之範圍；而磁場與開關之應答間約有 0.5mm 左右之誤差。

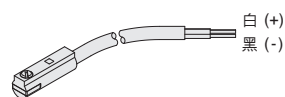
◉ 動作範圍

當活塞作位移動作時，磁場與開關之穩定應答範圍，其範圍作為開關之設定與調整之參考依據。(請參閱下表數據)。

◉ 感應器之設定與動作範圍



◉ 接線型式



使用電壓：DC 10 ~ 28V
AC 10 ~ 28V

CS-8G

單位：mm

機種	CS-8G	
	動作範圍 (F)	感應差 (R)
氣缸缸徑		
08	2.5	1.0
10	4.0	1.0
12	4.5	1.0
16	5.3	1.2
20	5.3	1.2

MSR(L)
滑座氣缸

FMR(L)
滑座氣缸

MQX
緊湊型
滑座氣缸

MDX
附滑軌型
雙軸氣缸

MDXL
附滑軌型
雙軸氣缸

MBX
單軸精密
滑台氣缸

MGX
雙軸精密
滑台氣缸