

MCRH 系列

迴轉機械手



訂購代號：

MCRH — S3 — 16 — A — 90S

型號

氣缸內徑

A: 調整螺栓
R: 油壓緩衝器

單葉片

迴轉角度
90: 90°
180: 180°

機械手

S3	S2	Y
三爪機械手	平行夾爪	180°開關夾爪

規格：

型號	MCRH	
作動方式	複動型	
使用流體	空氣	
使用壓力範圍	迴轉部位	0.25 ~ 0.7 MPa
	夾爪部位	0.1 ~ 0.7 MPa
旋轉角度	90 ±10° , 180°±10° (※1)	
作動公差	0.05 mm	
夾爪最大作動頻率	180 c.p.m	
周圍溫度	+5°C ~ +60°C	
動搖時間調整範圍	0.07~0.3 s/90° (at 0.5 MPa)(※2)	
容許運動能量	0.014J	
使用速度範圍	50~200 mm/s	
傳感器 (※3)	迴轉部位	RH (2線式), RHN/RHP(3線式)
	夾爪部位	RHN/RHP(3線式)
緩衝裝置	調整螺栓	橡膠緩衝
	油壓緩衝器	油壓緩衝

※1. 碰撞到調整螺栓, 會產生±5°變化的震動

※2. 超過控制速度上限使用會產生黏滯現象而無法作動, 因此請依照速度調整範圍內使用。

※3. 傳感器詳細規格請參Y-16頁。

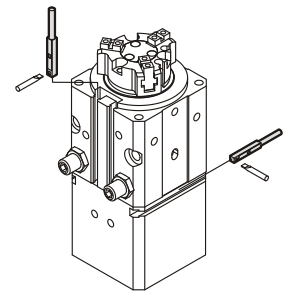
傳感器：

RH × 1

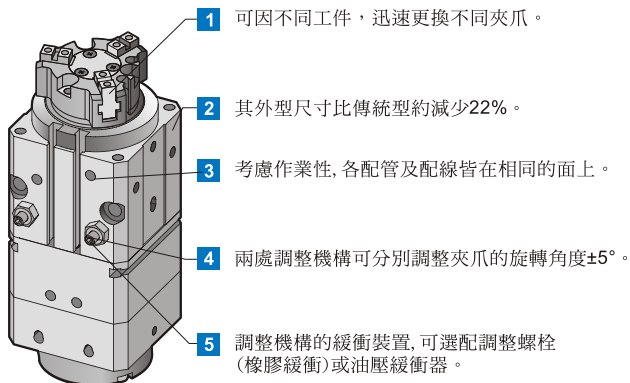
數量

出線為水平	接點型式
RH	有接點
RHN	無接點 NPN
RHP	無接點 PNP

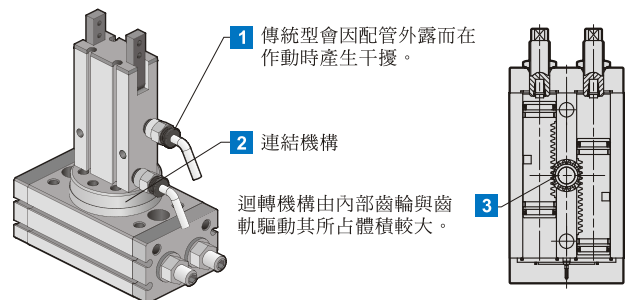
傳感器固定方式：



迴轉機械手



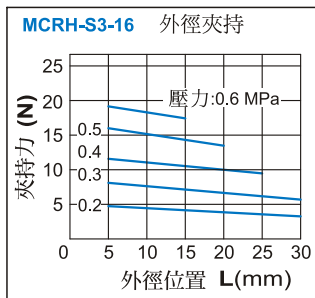
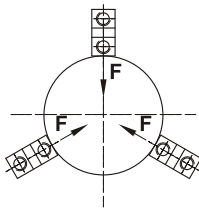
傳統機械手



MCRH-S3-16

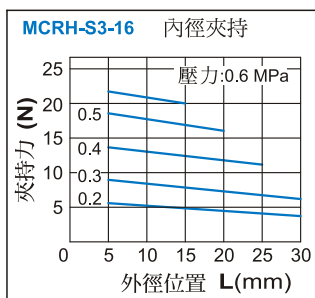
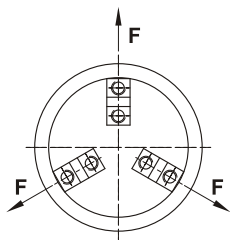
外徑夾持

F: 單一夾爪的推力

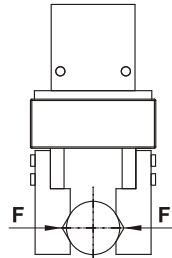


內徑夾持

F: 單一夾爪的推力

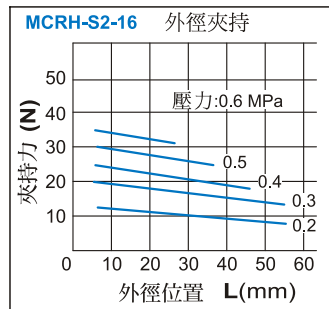
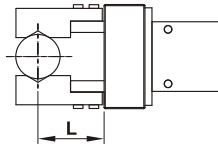


MCRH-S2-16

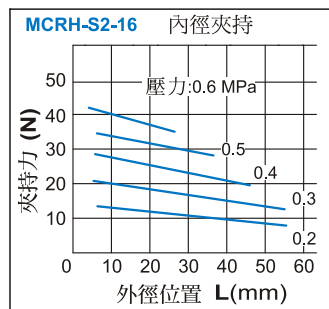
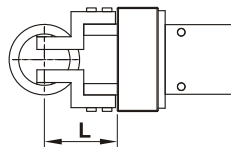


F: 單一夾爪的推力

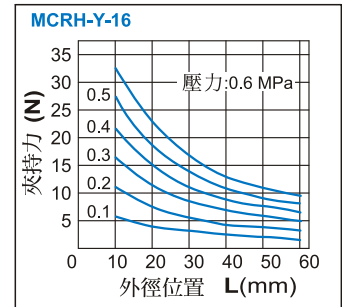
外徑夾持



內徑夾持

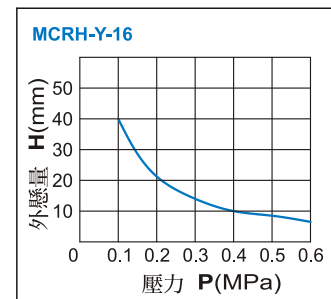
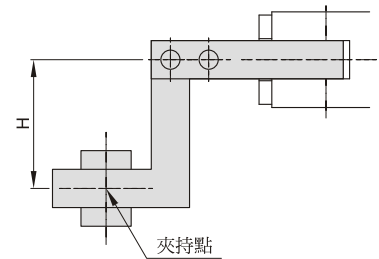


MCRH-Y-16



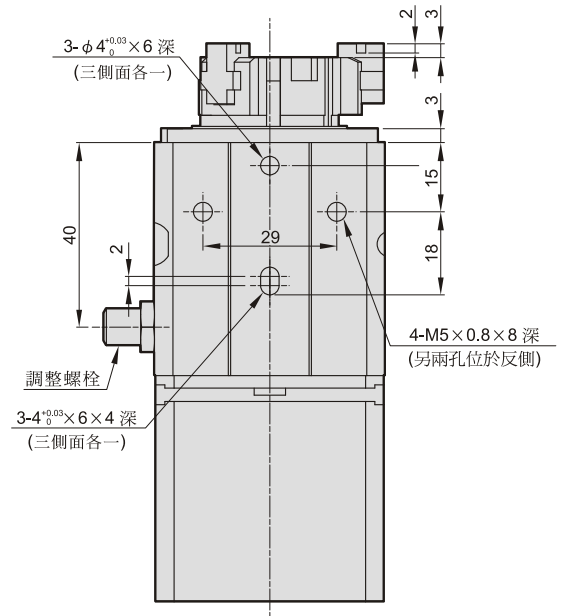
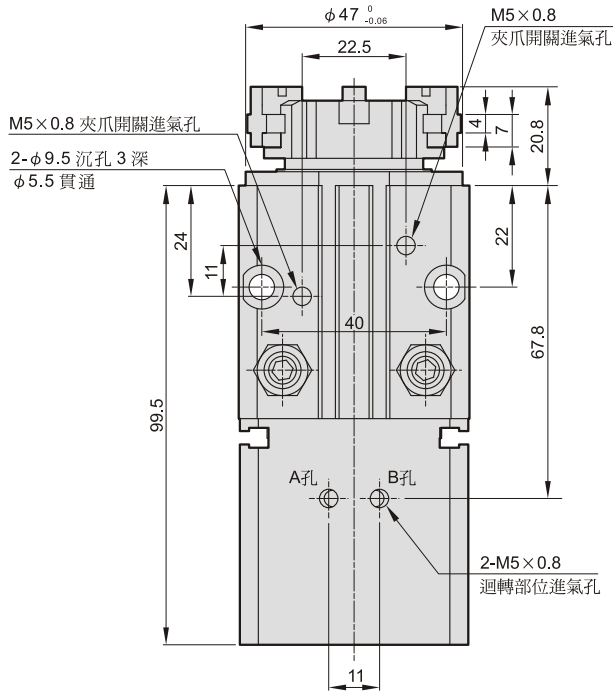
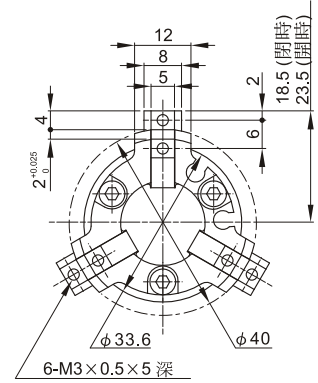
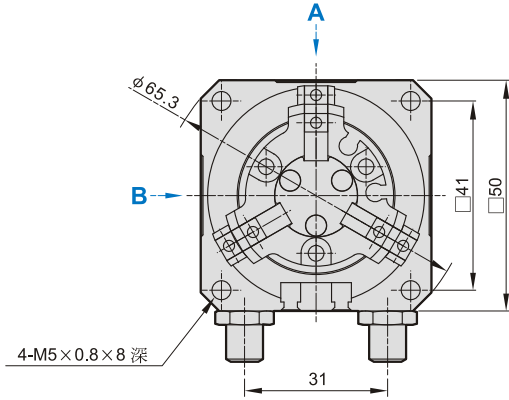
夾持點的確認

工作物的夾持點為依照每個使用壓力的外懸量(H)在圖示範圍內使用, 若將工作物的夾持點設於限制範圍外的話會對夾爪壽命產生影響。

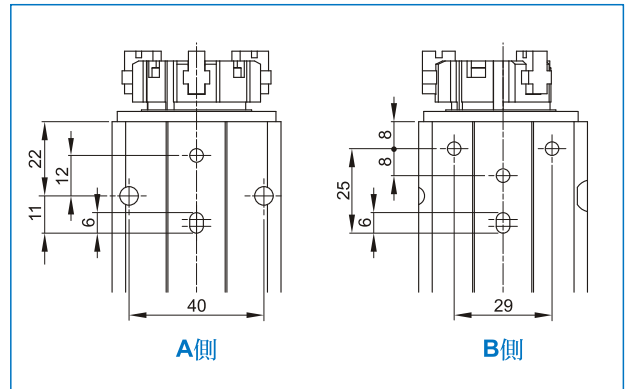
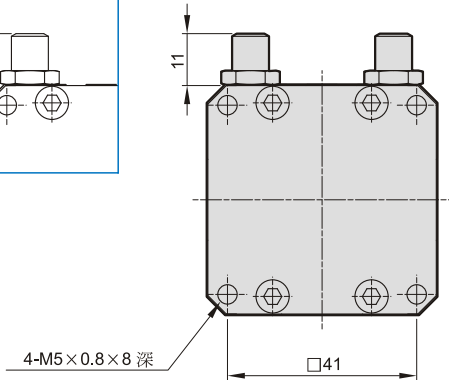
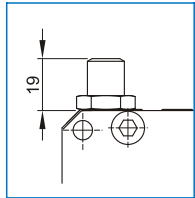


MCRH-S3 外觀尺寸 $\phi 16$

迴轉機械手

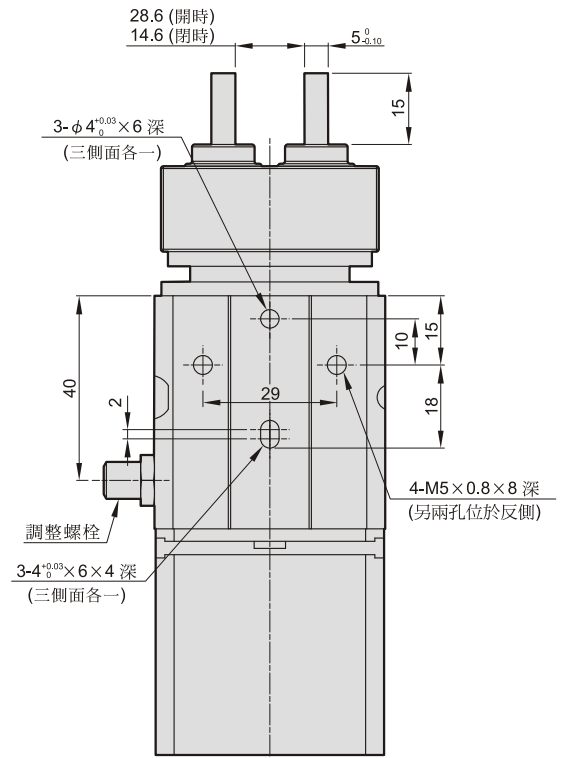
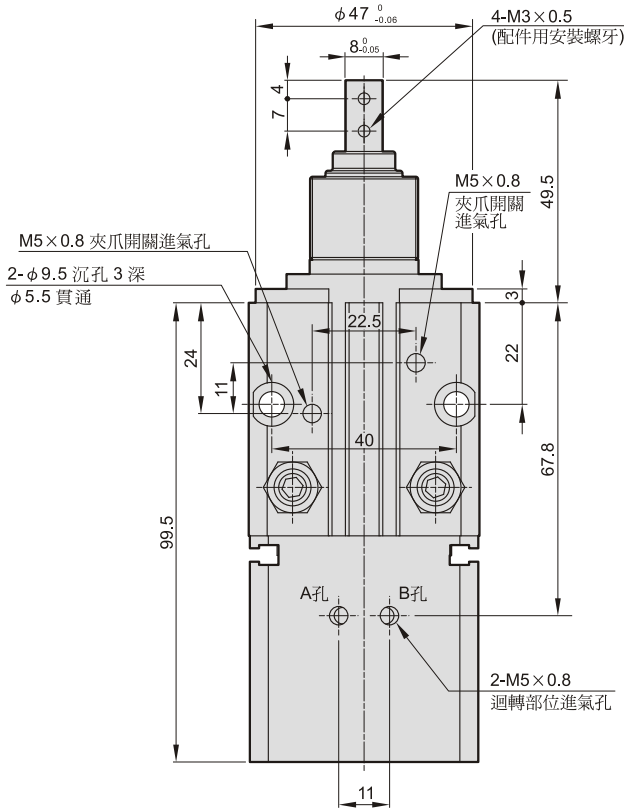
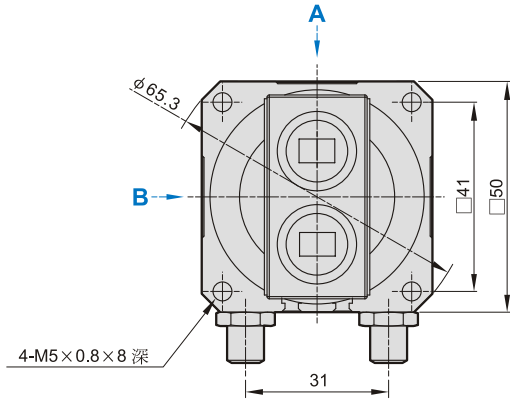


R: 油壓緩衝器

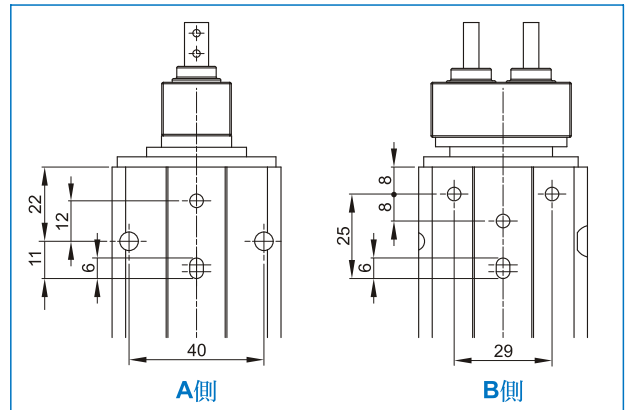
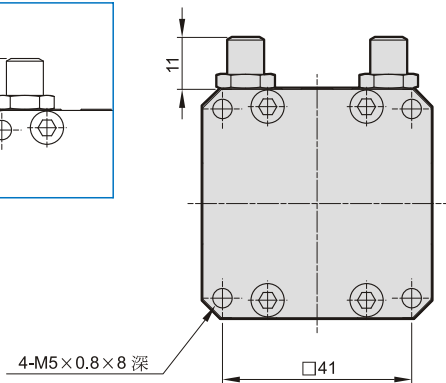
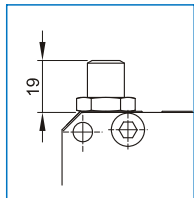


MCRH-S2 外觀尺寸 $\phi 16$

迴轉機械手



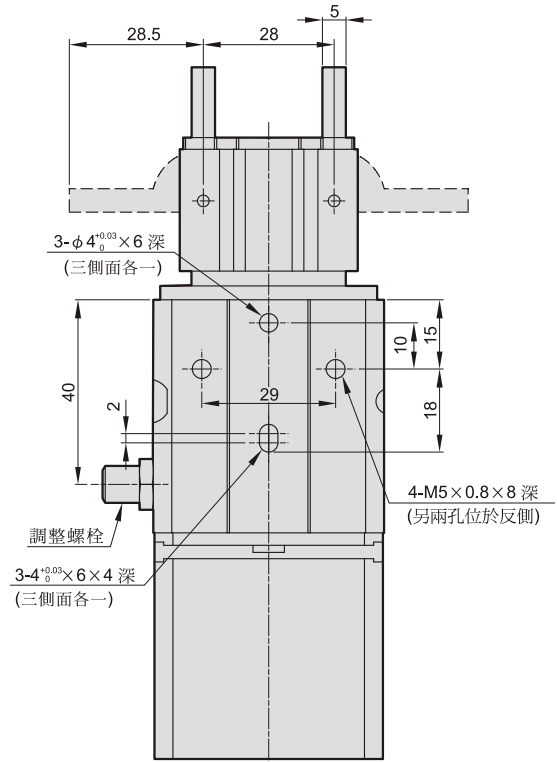
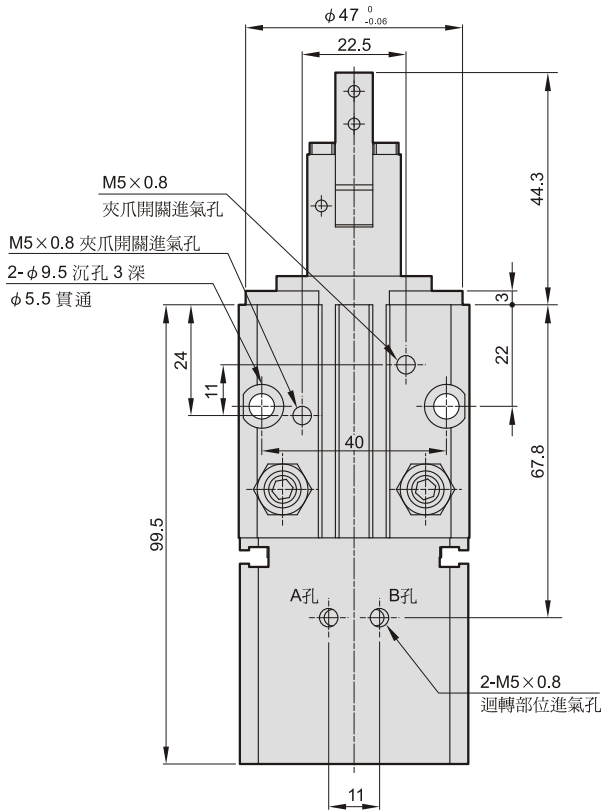
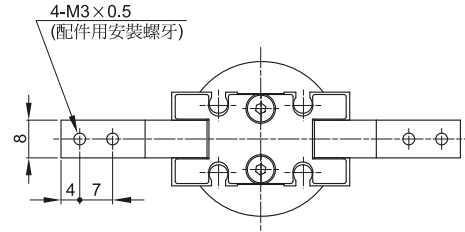
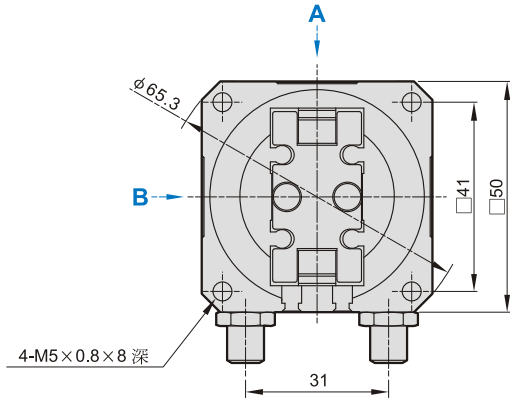
R: 油壓緩衝器



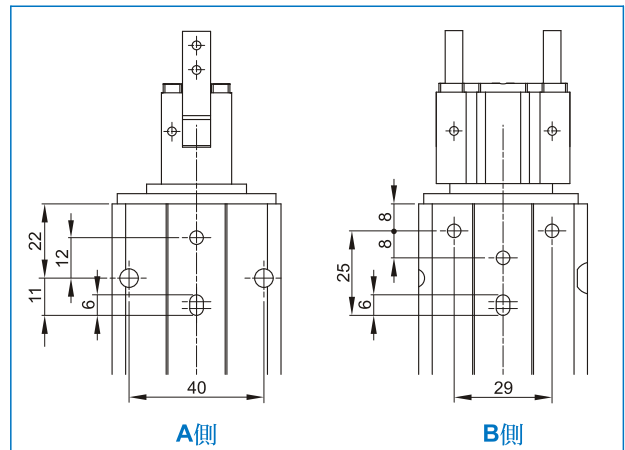
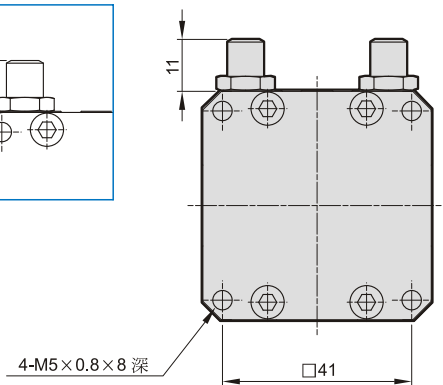
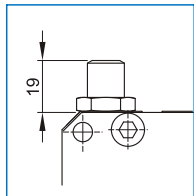
Mindman

MCRH-Y 外觀尺寸 $\phi 16$

迴轉機械手



R: 油壓緩衝器



Mindman