

MTC-**A/B 系列 最大使用壓力 35 MPa

外螺牙小型單動油壓缸

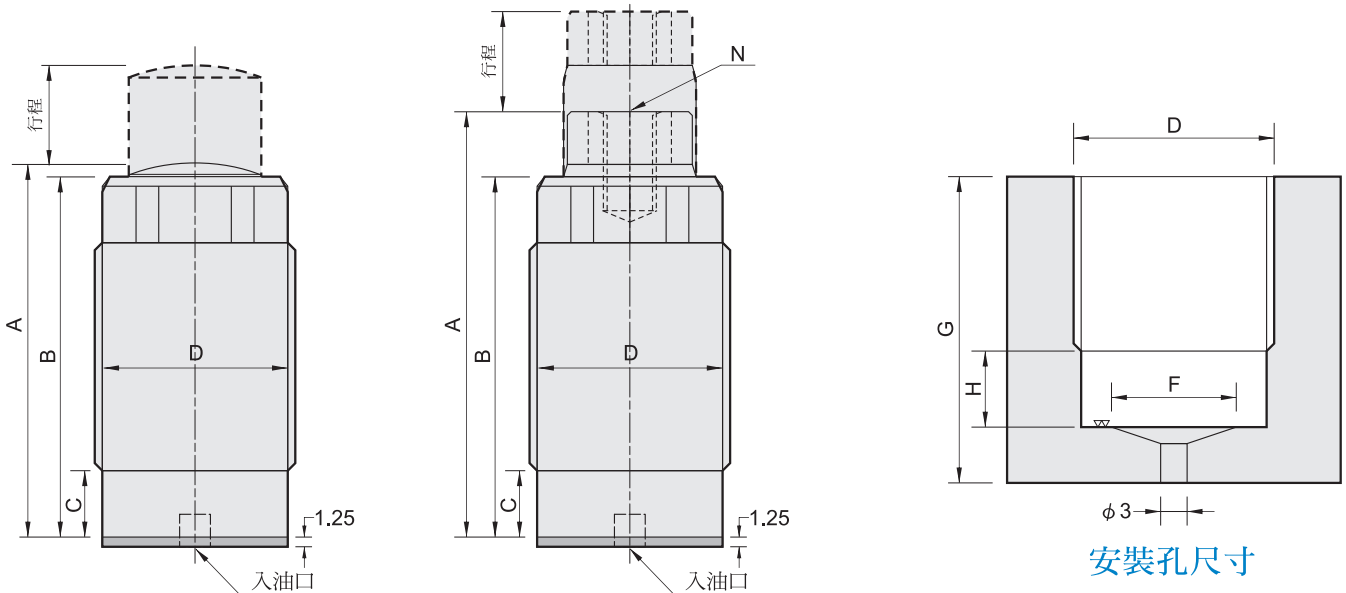


特點：

- 可用於將物件頂出，或在油壓缸行程內作固定物件使用。
- 有A/B兩種頂出頭型式，A型：無螺牙型；B型：內螺牙型。
- 對重型負載而言，簡單的構造與高強度理想元件。
- 螺牙設計可快速簡便的安裝。
- 鐵氟龍包覆確保無洩漏。

A 系列

B 系列



記號	型號	MTC-12A	MTC-16A	MTC-20A	MTC-25A	MTC-12B	MTC-16B	MTC-20B	MTC-25B
作動壓力		2~35 MPa							
作動方式		單動型							
行程 (mm)		10	12	15	16	10	12	15	16
缸徑 φ (mm)		12	16	20	25	12	16	20	25
理論出力 (20 MPa)		200 kg	400 kg	620 kg	980 kg	200 kg	400 kg	620 kg	980 kg
A (mm)		38	46.5	56	57	45	52	64.5	67
B (mm)		36	44.5	54	55	36	44.5	54	55
C (mm)		7	8	8	11	7	8	8	11
D (mm)		M22×1.5	M26×1.5	M30×1.5	M38×1.5	M22×1.5	M26×1.5	M30×1.5	M38×1.5
N (mm)						M6×1.0	M6×1.0	M8×1.25	M8×1.25
F (mm)		12	16	20	25	12	16	20	25
G (min) (mm)		16	20	24	28	16	20	24	28
H (max) (mm)		8	9	9	11	8	9	9	11

