

MF*/MD* 系列

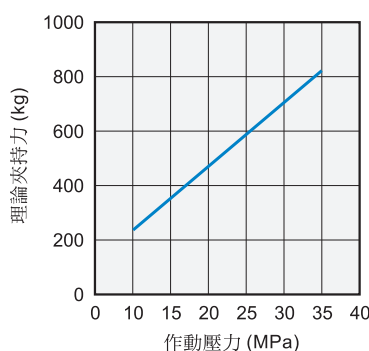
高壓轉角缸夾具



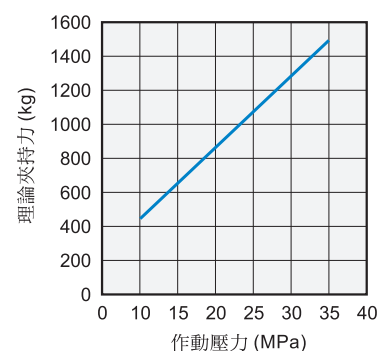
特點：

- 主要使用在空間狹小、需高作動壓力，且無任何輔助壓板下，能夠輕易的夾持及放鬆工件。
- 本轉角缸為單動型下拉式及複動型下拉式兩種，有三種規格及兩種壓板可供選擇。
- 本體使用中碳鋼材質製造，其安裝方式有基本型、螺牙型及法蘭

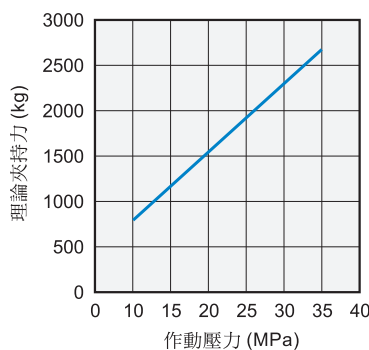
理論夾持力：



MFS-25



MFS-32



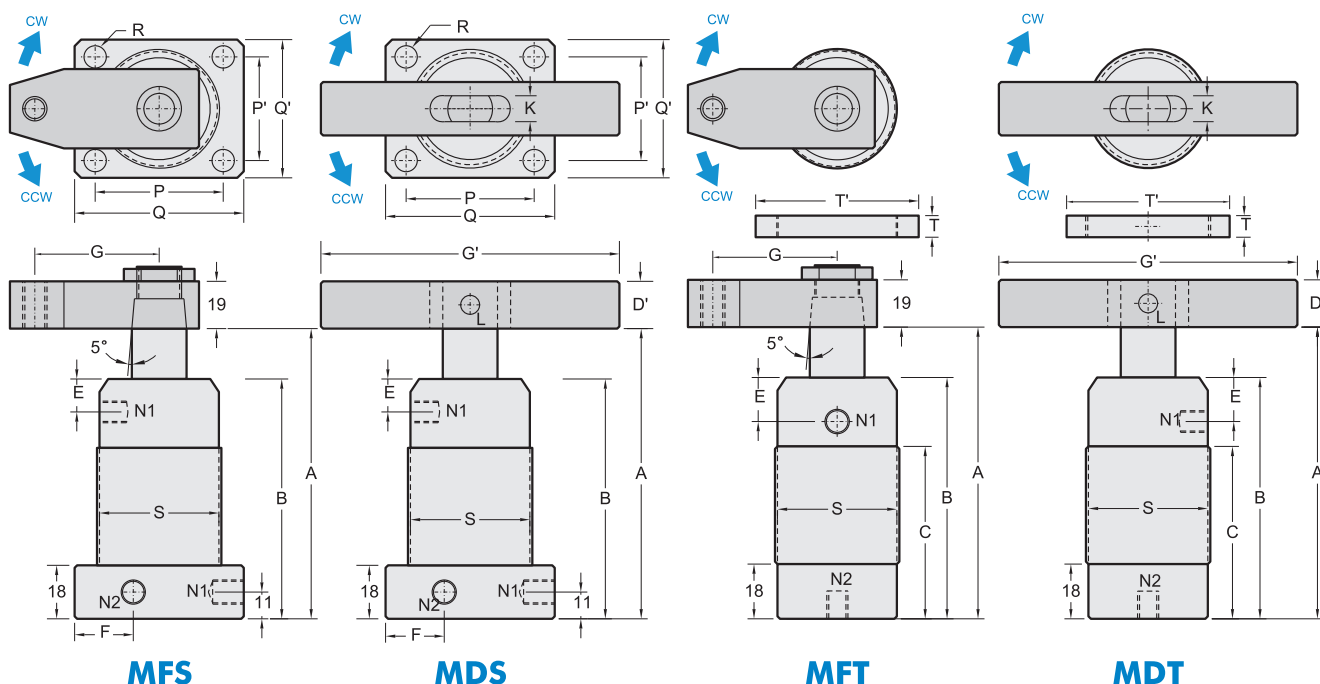
MFS-40

訂購代號：

MFS	L	—	32A	×	90
型式	旋轉方向		氣缸內徑		旋轉角度
MFS MDS MFT MDT	R：順時針旋轉 L：逆時針旋轉 P：不旋轉		25A, 25B 32A, 32B 40A, 40B		0° 45° 60° 90°

註：特殊規格可承製





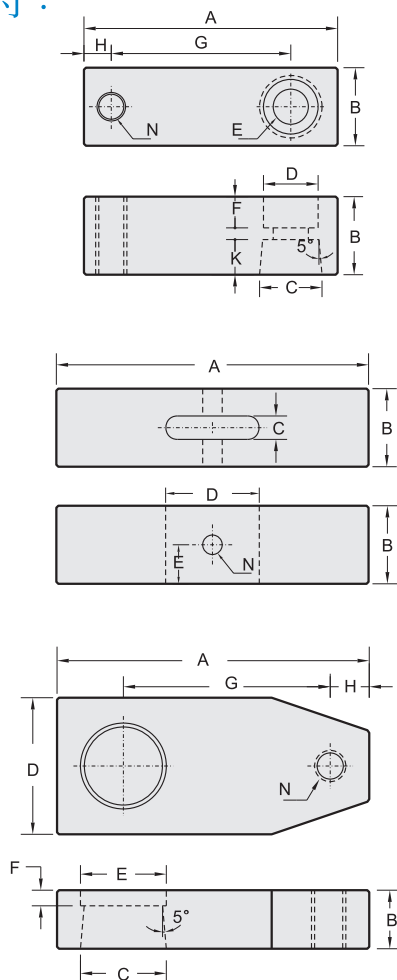
法蘭型	MFS-25A MDS-25A	MFS-32A MDS-32A	MFS-40A MDS-40A	MFS-25B MDS-25B	MFS-32B MDS-32B	MFS-40B MDS-40B
螺牙型	MFT-25A MDT-25A	MFT-32A MDT-32A	MFT-40A MDT-40A	MFT-25B MDT-25B	MFT-32B MDT-32B	MFT-40B MDT-40B
最大操作壓力	35 MPa					
作動壓力	5~21 MPa					
作動方式	單動型			複動型		
轉角行程 (mm)	12			15		
垂直行程 (mm)	11			18		
旋轉角度	90°(60°,45°,0°)±2°					
缸體內徑 (mm)	25	32	40	25	32	40
活塞桿徑 (mm)	18	22	25	18	22	25
理論夾力 (21 MPa)	495 kg	890 kg	1600 kg	495 kg	890 kg	1600 kg
A (UNCLAMP) (mm)	127	127	127	134	133	134
B (mm)	98	97	98	98	97	98
C (mm)	66	70	72	66	70	72
D' (mm)	□19	□22	□25.4	□19	□22	□25.4
G (mm)	45	50	50	45	50	50
G' (mm)	100	120	140	100	120	140
K (mm)	9	10	12	9	10	12
L (mm)	8	8	10	8	8	10
N1 (clamp) (mm)	Rc1/8	Rc1/8	Rc1/8	Rc1/8	Rc1/8	Rc1/8
N2 (unclamp) (mm)				Rc1/8	Rc1/8	Rc1/8
P (mm)	50	54	66	50	54	66
P' (mm)	30	34	40	30	34	40
Q (mm)	64	68	84	64	68	84
Q' (mm)	46	54	64	46	54	64
R (mm)	φ 6.5	φ 8.5	φ 8.5	φ 6.5	φ 8.5	φ 8.5
S (mm)	M45×1.5	M50×1.5	M60×1.5	M45×1.5	M50×1.5	M60×1.5
T (×2 pcs) (mm)	10	11	11	10	11	11
T' (mm)	φ 65	φ 70	φ 80	φ 65	φ 70	φ 80

MF*/MD* 壓板及法蘭式油路尺寸

高壓轉角缸夾具



壓板尺寸：



法蘭式油路尺寸：

四方底座型之油壓缸及高壓缸皆預留法蘭式油路孔位，讓您的治具在設計時更加便利。

單位：mm

代號 型號	A	B	O-RING
MHS-25	15	18	S4
MHS-32	17	24	S4
MHS-40	20	26	S4
MHS-50	25	30	S4
MHS-63	30	40	S4

單位：mm

代號 型號	X	Y	O-RING
MFS-25, MDS-25	35	23	S4
MFS-32, MDS-32	40	27	S4
MFS-40, MDS-40	50	32	S4

單位：mm

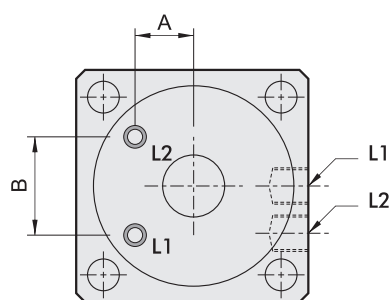
代號 型號	A	B	C	D	E	F	G	H	K	N
MAS-25	50	□16	14	11	7	6	30	8	6	M6
MAS-32 MATS-32 MAS-40 MATS-40	70	□19	16	14	9	7	50	9	9	M8
MHS-32 MHTS-32 MHS-40 MHTS-40 MHS-50 MHTS-50	80	□25	20	17	11	9	55	10	12	M10
MAS-50 MATS-50 MAS-63	95	□25	20	17	11	9	70	10	12	M10
MHS-25	74	□25	18	17	11	9	50	10	12	M10
MHS-63	103	□32	25	19	13	12	75	11	14	M12

單位：mm

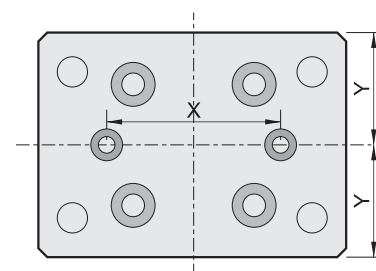
代號 型號	A	B	C	D	E	N
MASD-32 MATSD-32 MHSD-25 MDS-25 MASD-40 MATSD-40 MDT-25	100	□19	9	30	9.5	8
MASD-50 MATSD-50 MHSD-32 MHTSD-32 MDS-32 MASD-63 MHSD-40 MHTSD-40 MDT-32 MHSD-50 MHTSD-50	120	□22	10	35	11	8
MHSD-63 MDS-40 MDT-40	140	□25	12	42	12.5	10

單位：mm

代號 型號	A	B	C	D	E	F	G	H	N
MFS-25, MFT-25	70	19	18	38	23	7	45	10	M12
MFS-32, MFT-32	78	19	22	38	25	7	50	10	M12
MFS-40, MFT-40	78	19	25	38	27	7	50	10	M12



上視圖



Mindman