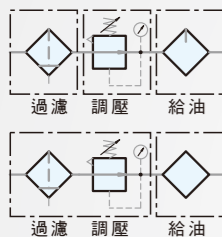


工程符號



特色

- * 有效快速排除水及微粒
- * 40 μ m 及 5 μ m 濾芯替換簡易方便
- * 壓力調整簡單精準
- * 不用關掉氣源及停線加油
- * 細霧狀給油，確保有效保護並延長機件壽命
- * 耐酸鹼杯及鋁杯，可供週邊環境有機溶劑及化學藥品有揮發性氣體使用
(有關問題可與本公司詢問)

訂購代號

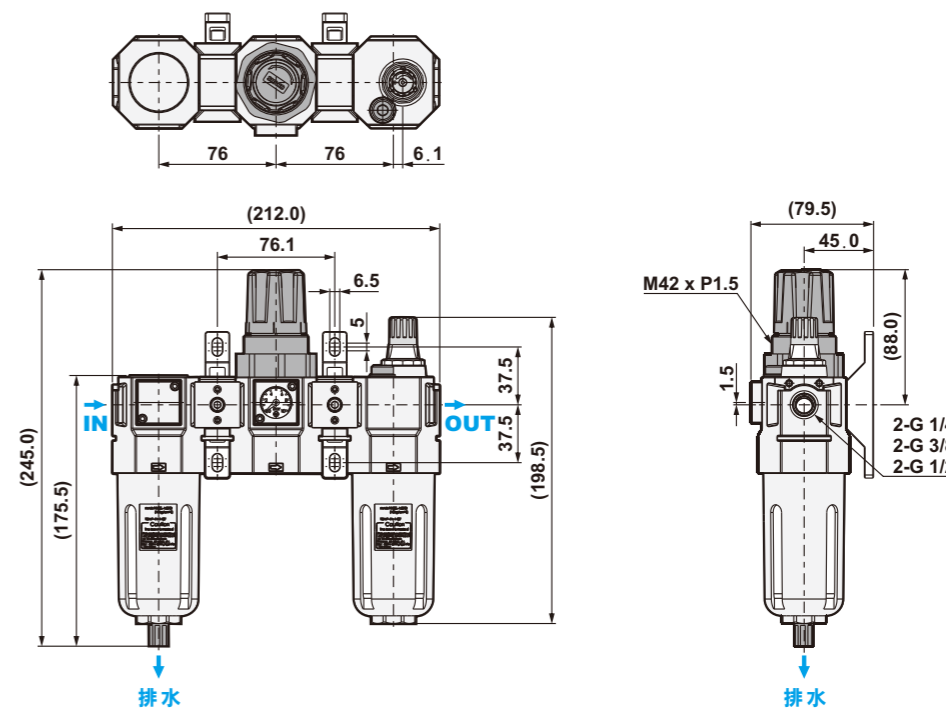
NUFRL - 02	N	C	G	H	A	SB	
過濾調壓給油 三點式三點組合	配管尺寸 02 1/4"	配管口螺牙 空白 G N NPT R Rc	過濾精度 空白 5 μ m C 40 μ m	壓力錶 空白 方形 G 圓形	排水方式 空白 半自動排水 H 手動排水 D 自動排水	杯子材質 空白 標準杯 A 耐酸鹼杯 AL 鋁杯 (1/4"~1/2")	三通氣塊 配管口尺寸 1/8"
NUFR/L 二點式三點組合	04 1/2"		燒結銅濾蕊 S 5 μ m T 40 μ m				

規格表

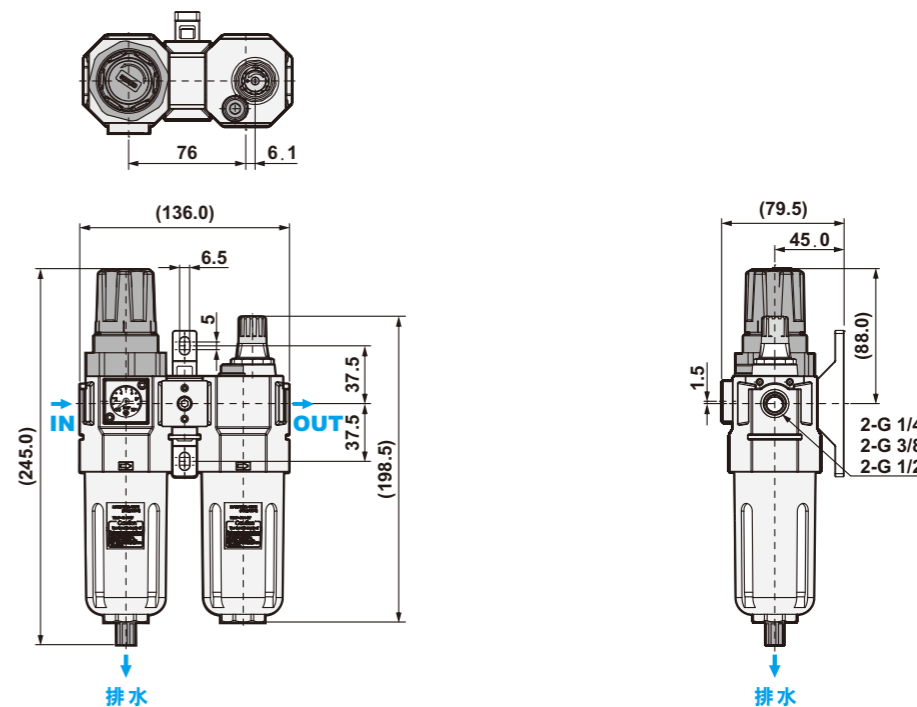
機型	NUFRL-02	NUFRL-03	NUFRL-04	NUFR/L-02	NUFR/L-03	NUFR/L-04
配管尺寸	1/4"	3/8"	1/2"	1/4"	3/8"	1/2"
使用流體	壓縮空氣					
調壓結構	活塞式					
本體材質	鋁壓鑄					
杯子材質	工程塑膠(標準配備), 耐酸鹼杯, 鋁合金杯(選配)					
過濾精度	PE濾蕊: 5 μ m(標準配備)、40 μ m(選購); 燒結銅濾蕊(選購): 5 μ m, 40 μ m					
操作壓力	0.5 ~ 9.9 kgf/cm ²					
標準杯(最大耐壓)	15 kgf/cm ²					
最大流量 l/min (ANR)	2080	2100	2600	2080	2100	2600
環境溫度	-10 $^{\circ}$ C ~ 60 $^{\circ}$ C					
油品建議等級	ISO-VG32					
濾杯容量	105cc					
油杯容量	125cc					
標準排水	半自動(需低於0.5 kgf/cm ² 洩水)					
淨重	2000g (AL 鋁杯 2300g)			1380g (AL 鋁杯 1680g)		
選購配件	錶孔氣塊組					

尺寸圖

NUFRL-02, 03, 04

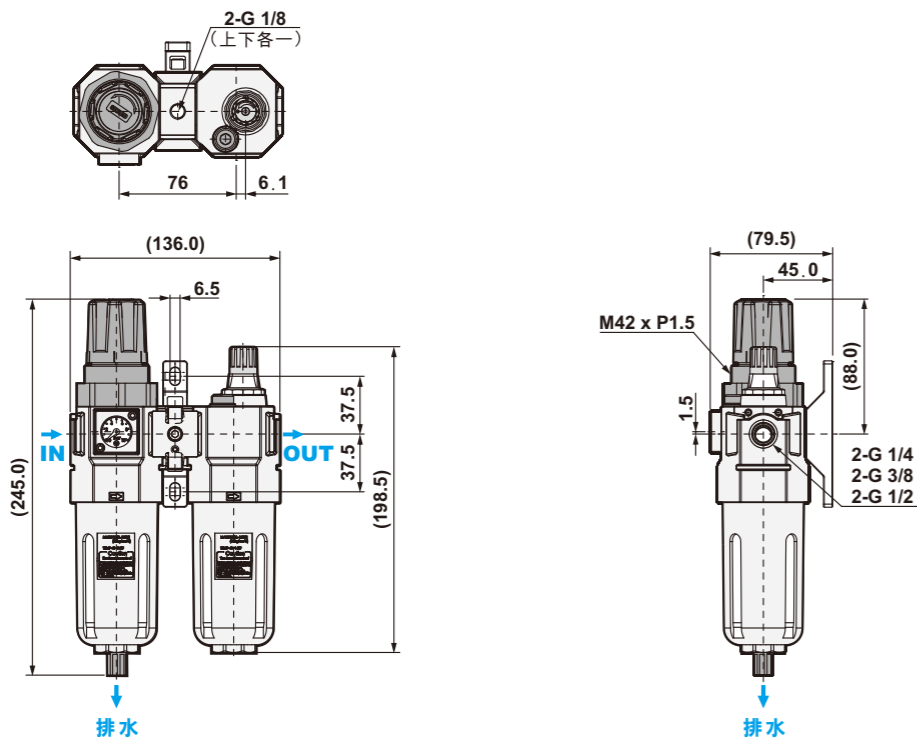


NUFR/L-02,03,04

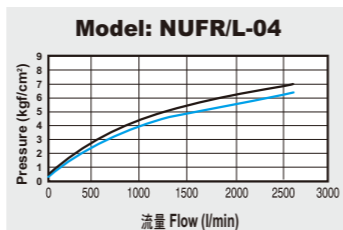
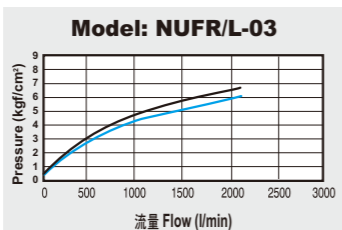
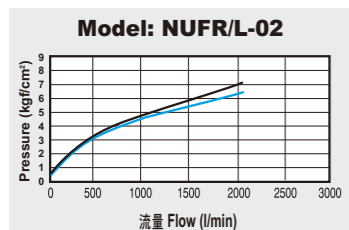
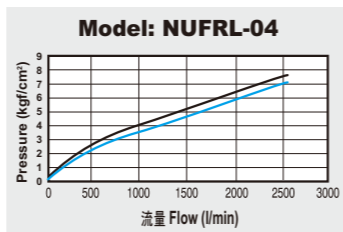
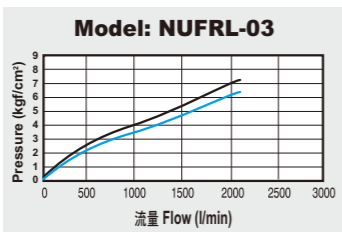
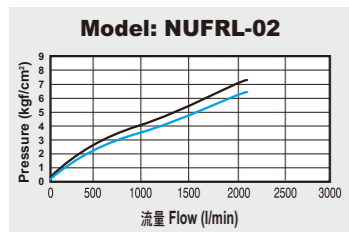


尺寸圖

NUFR/L-02, 03, 04SB (三通氣塊)



流量表

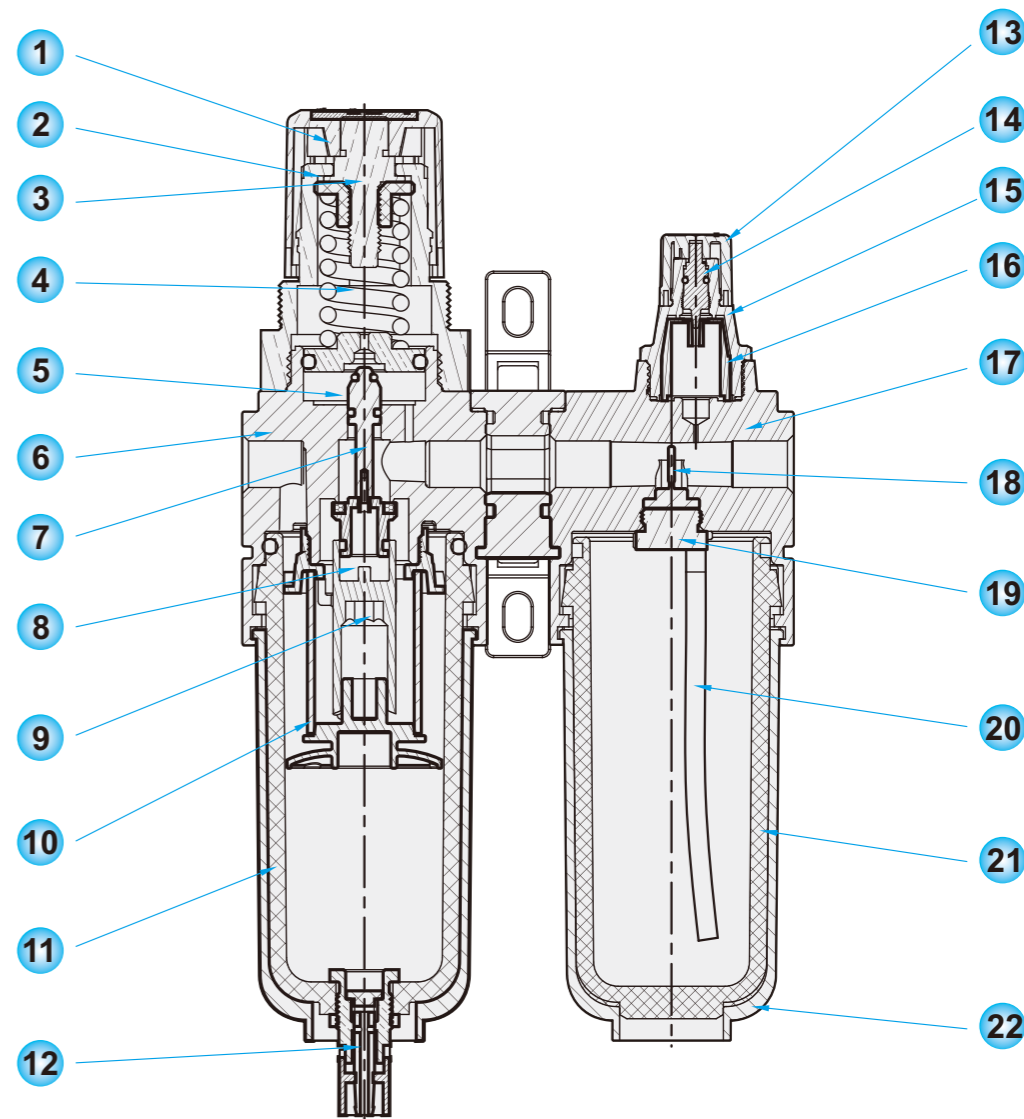


說明:

X軸：流量(l/min)
Y軸：壓力(kgf/cm²)
藍線 (P0) = 出氣孔壓力
黑線 (P1) = 進氣口壓力
P1-P0 = 壓力範圍

內部結構圖

NUFR/L-02, 03, 04



編號	名稱	材質	編號	名稱	材質
1	調壓手環	NY	12	差壓式排水器	POM
2	調壓座	NY+GF	13	調油旋鈕	POM
3	壓力調整螺絲	Fe+Ni	14	油量調整螺絲	Cu+Ni
4	調壓彈簧	琴線 + Ni	15	給油窗	GV4H
5	活塞	Cu+Ni	16	給油內嘴	PC
6	UFR 本體	ADC12	17	UL 本體	ADC12
7	調壓桿針	Cu+NBR	18	節流膜片	PU
8	彈簧	SUS 304	19	塞頭	Cu
9	濾蕊軸心	NY	20	PU管	PU
10	PE 濾蕊	PE	21	油杯	PC
11	濾杯	PC	22	保護罩	NY