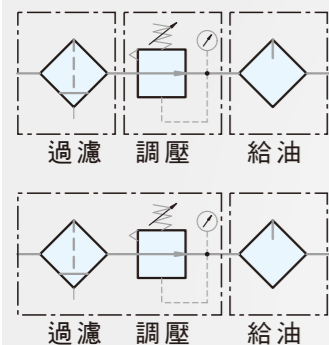


#### 工程符號



#### 特色

- \* 小型化及效率化
- \* 有效快速排除水及微粒
- \* 40 $\mu$ m及5 $\mu$ m濾芯替換簡易方便
- \* 壓力調整簡單精準
- \* 細霧狀給油，確保有效保護並延長機件壽命

#### 訂購代號

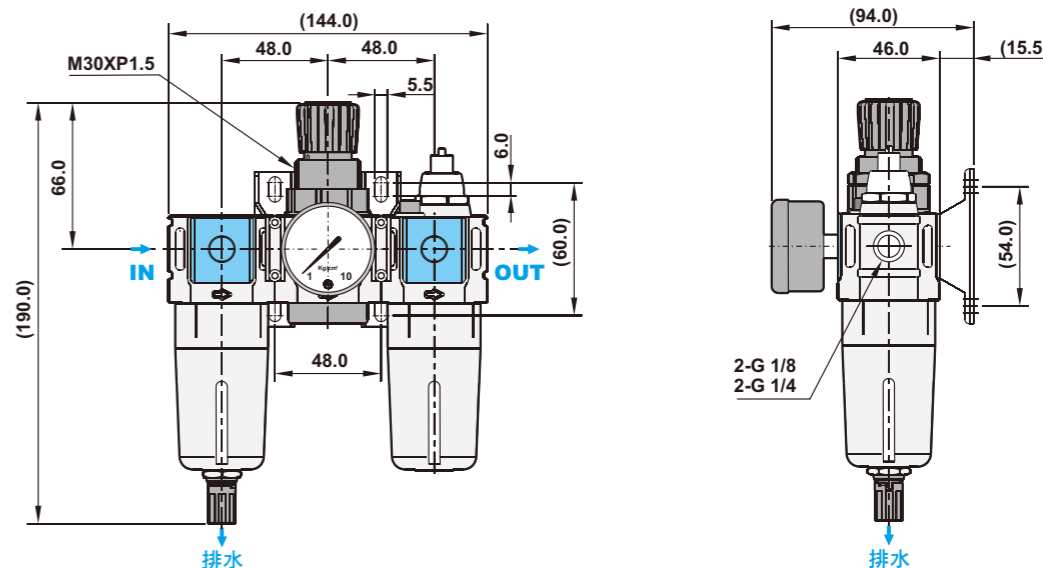
<b>FRL700C</b>	<b>- 02</b>	<b>N</b>	<b>C</b>	<b>B</b>	<b>H</b>	<b>A</b>
FRL700C 迷你型三點式三點組合	配管尺寸	配管口螺牙	過濾材質/精度	壓力錶	排水方式	杯子材質
FRL600C 迷你型二點式三點組合	01 1/8" 02 1/4"	空白 G N NPT R Rc	PE濾芯 空白 5 $\mu$ m C 40 $\mu$ m 燒結銅濾芯 S 5 $\mu$ m T 40 $\mu$ m	空白 圓形 B 方形	空白 半自動排水 H 手動排水 D 自動排水	空白 標準杯 A 耐酸鹼杯

#### 規格表

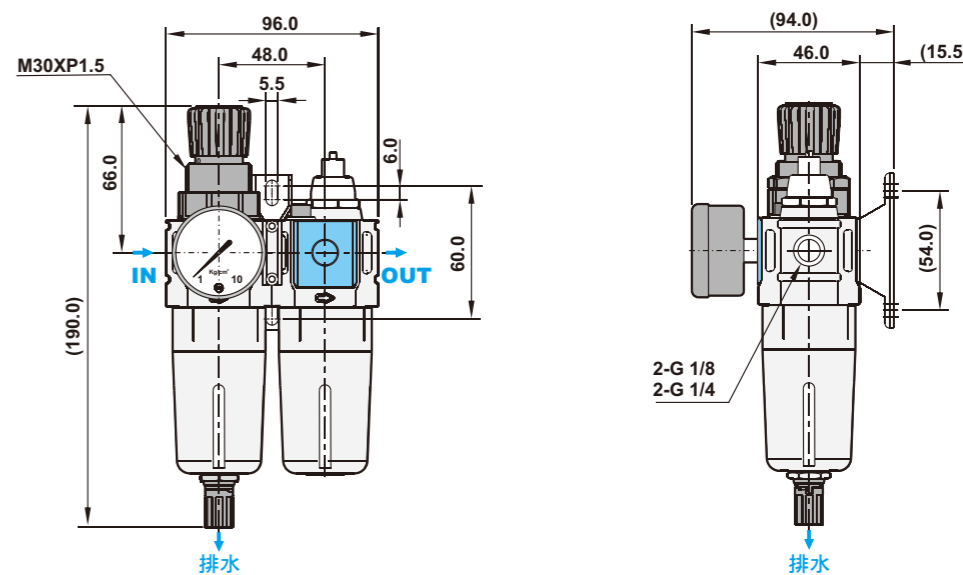
機 型	FRL700C-01	FRL700C-02	FRL600C-01	FRL600C-02
配管尺寸	1/8"	1/4"	1/8"	1/4"
使用流體	壓縮空氣			
調壓結構	膜片式			
本體材質	鋁壓鑄			
杯子材質	工程塑膠(標準配備)			
過濾材質/精度	PE濾芯: 5 $\mu$ m(標準配備)、40 $\mu$ m(選購); 燒結銅濾芯(選購): 5 $\mu$ m, 40 $\mu$ m			
操作壓力	0.5 ~ 9.9 kgf/cm <sup>2</sup>			
最大進氣壓	12 kgf/cm <sup>2</sup>			
最大流量 l/min (ANR)	1875		1750	1850
環境溫度	-10 $^{\circ}$ C ~ 60 $^{\circ}$ C			
油品建議等級	ISO-VG32			
濾杯容量	40cc			
油杯容量	50cc			
標準排水	半自動(需低於0.5 kgf/cm <sup>2</sup> 洩水)			
淨重	765g		560g	

#### 尺寸圖

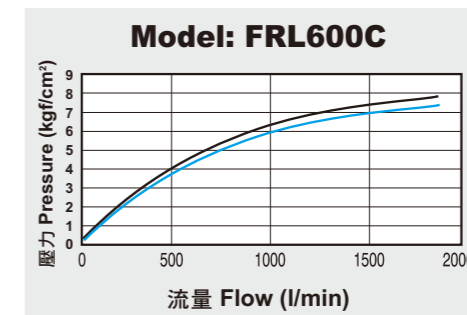
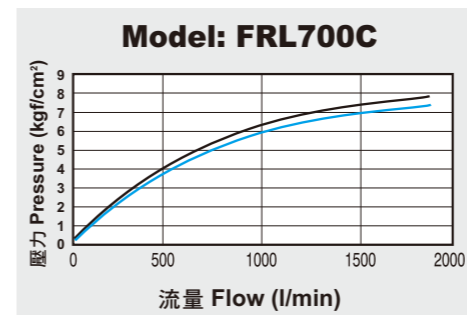
##### FRL700C-01, 02



##### FRL600C-01, 02

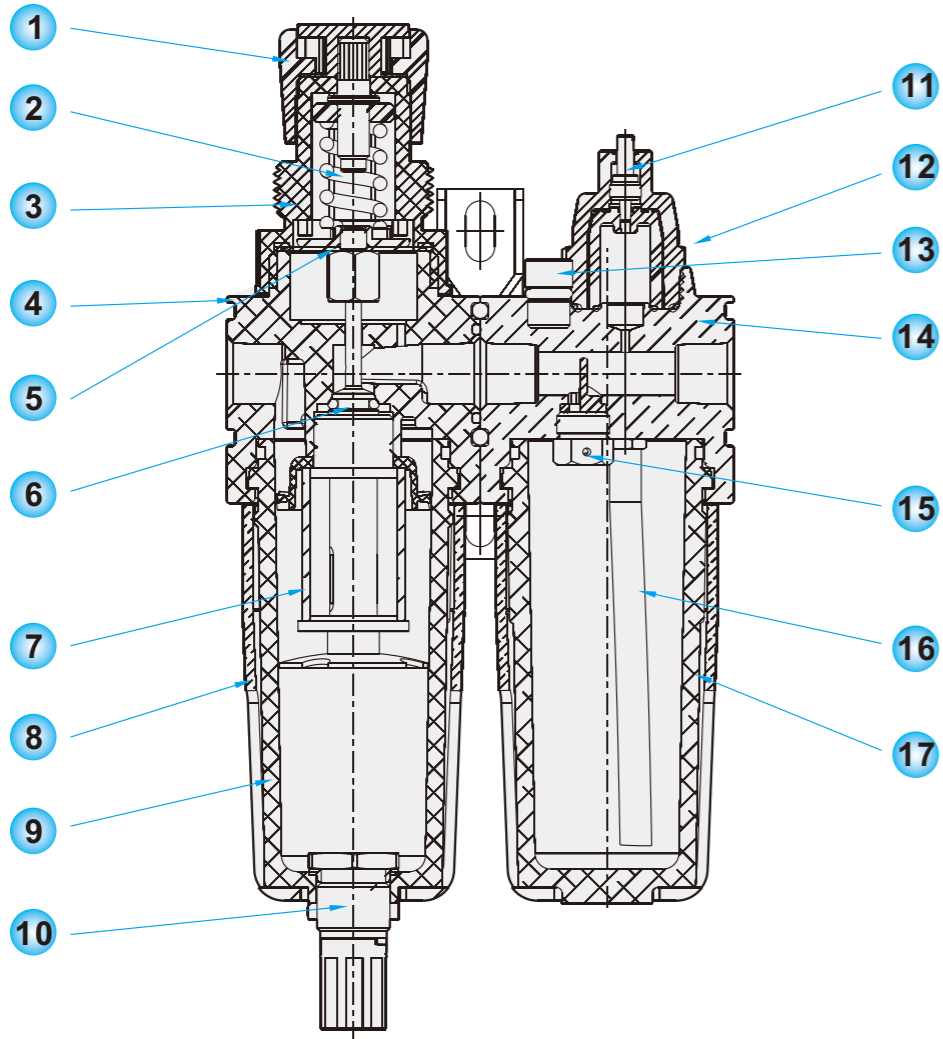


#### 流量表



**說明:**  
 X軸: 流量 (l/min)  
 Y軸: 壓力 (kgf/cm<sup>2</sup>)  
 藍線 (P0) = 出氣孔壓力  
 黑線 (P1) = 進氣口壓力  
 P1-P0 = 壓力範圍

內部結構圖



編號	名稱	材質
1	調壓手環	NY
2	彈簧	琴線+Ni
3	調壓座	NY+GF
4	調壓本體	AL(ADC12)
5	活塞	AL(ADC12)
6	調壓桿針	Cu+NBR
7	濾芯	發泡棉
8	保護罩	NY+GY
9	濾杯	PC

編號	名稱	材質
10	差壓式排嘴	Cu+Ni
11	油量調整螺絲	Cu+Ni
12	給油窗	GV4H
13	注油孔塞頭	Cu+Ni
14	給油本體	AL(ADC12)
15	進氣閥	Cu
16	吸油管	PU
17	油杯	PC

