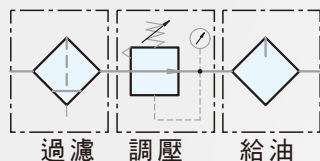


#### 工程符號



#### 特色

- \* 有效快速排除水及微粒
- \* 40 $\mu$ m 及 5 $\mu$ m 濾芯替換簡易方便
- \* 壓力調整簡單精準
- \* 不用關掉氣源及停線加油
- \* 細霧狀給油，確保有效保護並延長機件壽命
- \* 耐酸鹼杯及鋁杯，可供週邊環境有機溶劑及化學藥品有揮發性氣體使用 (有關問題可與本公司詢問)

#### 訂購代號

<b>UFRL</b>	-	<b>02</b>	<b>N</b>	<b>C</b>	<b>H</b>	<b>A</b>	<b>SB</b>
三點式三點組合	配管尺寸	配管口螺牙	過濾精度	排水方式	杯子材質	三通氣塊	
過濾調壓給油	02 1/4" 03 3/8" 04 1/2" 06 3/4" 08 1"	空白 G N NPT R Rc	PE濾蕊 空白 5 $\mu$ m C 40 $\mu$ m 燒結銅濾蕊 S 5 $\mu$ m T 40 $\mu$ m	空白 半自動排水 H 手動排水 D 自動排水	空白 標準杯 A 耐酸鹼杯 AL 鋁杯 (1/4"~1/2")		

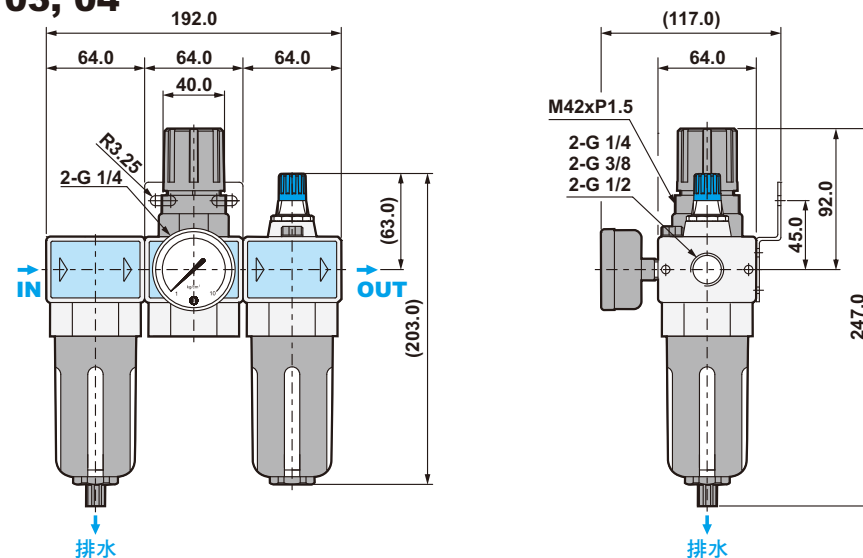
\*註：如有單獨選購三通氣塊，請見P1-72頁

#### 規格表

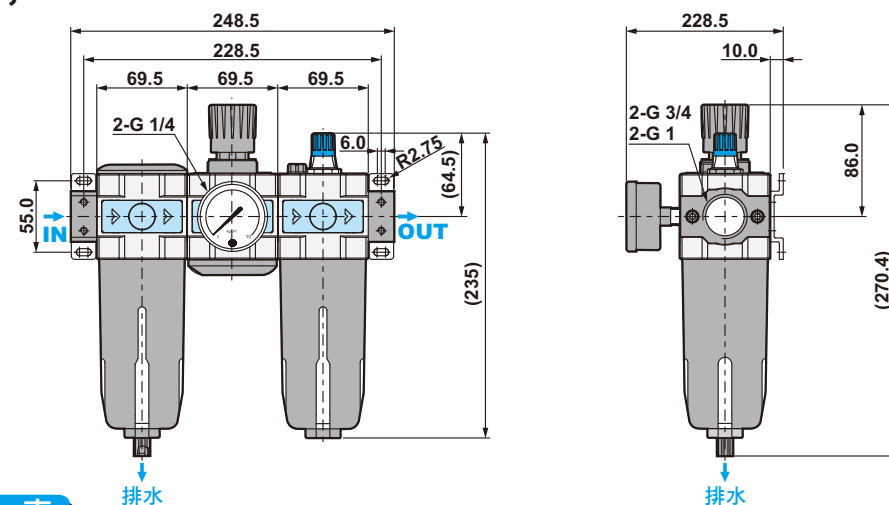
機型	UFRL-02	UFRL-03	UFRL-04	UFRL-06	UFRL-08
配管尺寸	1/4"	3/8"	1/2"	3/4"	1"
使用流體	壓縮空氣				
調壓結構	活塞式				
本體材質	鋁壓鑄				
杯子材質	工程塑膠(標準配備)，耐酸鹼杯，鋁合金杯(選配)				
過濾精度	PE濾蕊：5 $\mu$ m(標準配備)、40 $\mu$ m(選購)；燒結銅濾蕊(選購)：5 $\mu$ m,40 $\mu$ m				
操作壓力	0.5 ~ 9.9 kgf/cm <sup>2</sup>				
標準杯(最大耐壓)	15 kgf/cm <sup>2</sup>				
最大流量 l/min(ANR)	2080	2100	2600	7940	8200
環境溫度	-10 $^{\circ}$ C ~ 60 $^{\circ}$ C				
油品建議等級	ISO-VG32				
濾杯容量	105cc		210cc		
油杯容量	125cc		235cc		
標準排水	半自動(需低於0.5 kgf/cm <sup>2</sup> 洩水)				
淨重	1800g (AL 鋁杯 2100g)			2650g	
附屬配件	壓力錶、固定架、塞頭、螺絲x4				

#### 尺寸圖

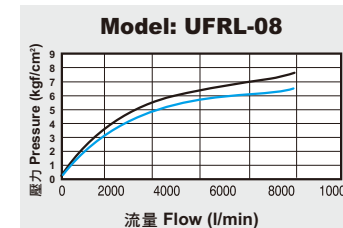
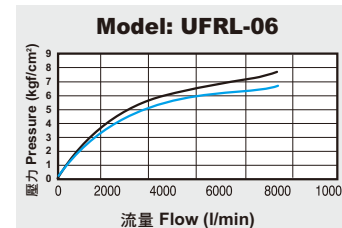
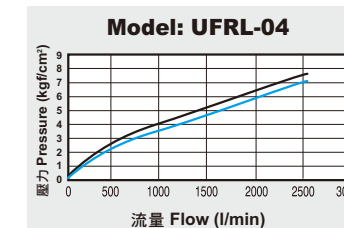
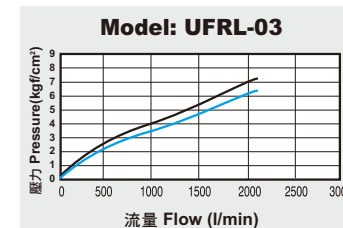
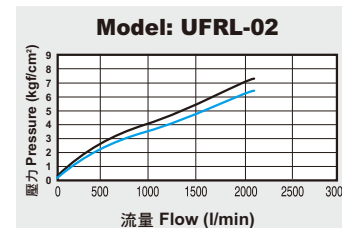
##### UFRL-02, 03, 04



##### UFRL-06, 08



#### 流量表



**說明：**  
 X軸：流量(l/min)  
 Y軸：壓力(kgf/cm<sup>2</sup>)  
 藍線(P0) = 出氣孔壓力  
 黑線(P1) = 進氣口壓力  
 P1-P0 = 壓力範圍