

工程符號



特色

- * 有效快速排除油、水、碳粒及微粒
- * 0.01 μ m 吸附式精密纖維過濾網
- * 材料品質嚴格管制，產品品質穩定壽命長
- * 可目視確保空氣品質
- * 附差壓指示針，可隨時了解濾心有無阻塞

建議：加裝前置過濾器，可延長濾心使用壽命



訂購代號

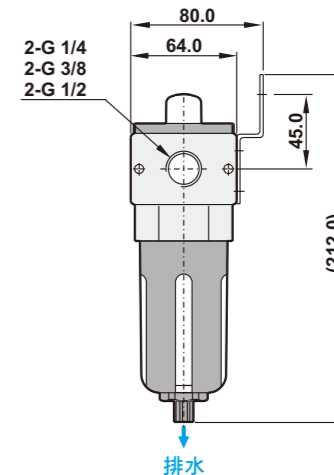
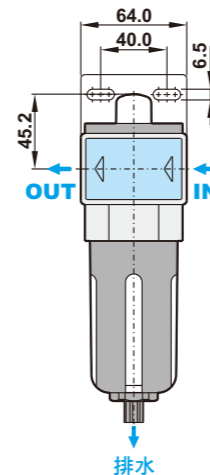
UMF	-	02	N	K	H	B	A
吸附式過濾器		配管尺寸	配管口螺牙	過濾精度	排水方式	固定架	杯子材質
		02 1/4"	空白 G	空白 0.01 μ m	空白 半自動排水	空白 不附	空白 標準杯
		03 3/8"	N NPT	L 0.1 μ m 通用02,03,04	H 手動排水	B 附架	A 耐酸鹼杯
		04 1/2"	R Rc	K 活性炭 濾芯			AL 鋁杯 (1/4"~1/2")
		06 3/4"					
		08 1"					

規格表

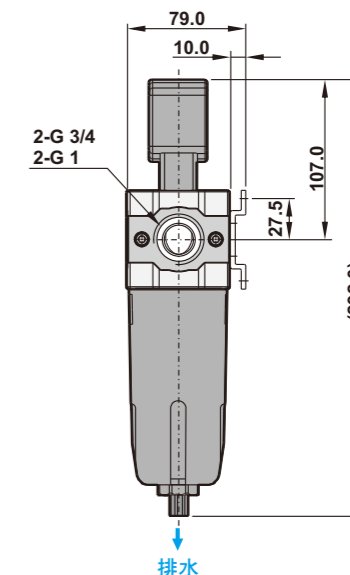
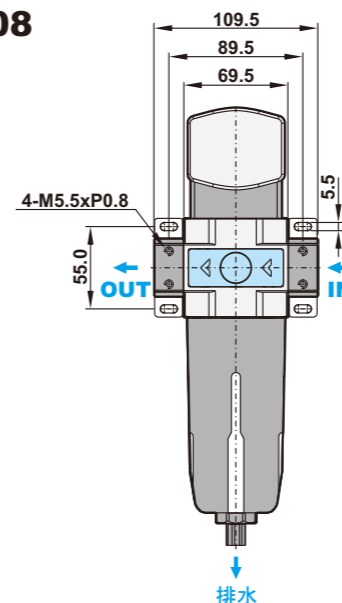
機 型	UMF-02	UMF-03	UMF-04	UMF-06	UMF-08
配管尺寸	1/4"	3/8"	1/2"	3/4"	1"
使用流體	壓縮空氣				
本體材質	鋁壓鑄				
杯子材質	工程塑膠(標準配備)、耐酸鹼杯、鋁合金杯(選配)				
過濾精度	0.01 μ m				
操作壓力	0.5 ~ 9.9 kgf/cm ²				
最大進氣壓	15 kgf/cm ²				
最大流量 l/min(ANR)	2050	2100	2150	3800	3850
環境溫度	-10 $^{\circ}$ C ~ 60 $^{\circ}$ C				
濾杯容量	65cc			115cc	
標準排水	半自動(需低於0.5 kgf/cm ² 洩水)				
淨重	600g			1200g	

尺寸圖

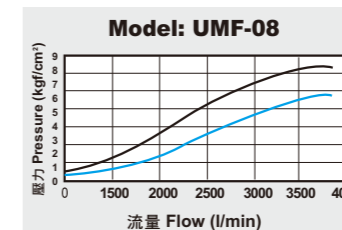
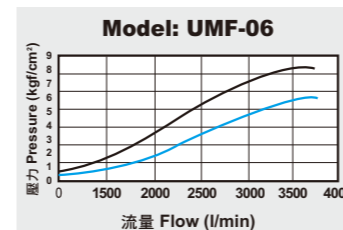
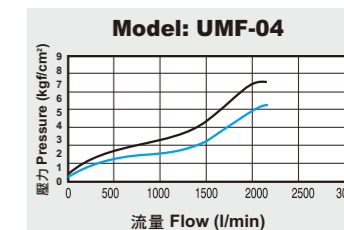
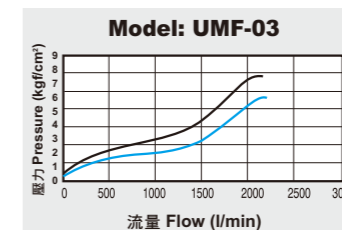
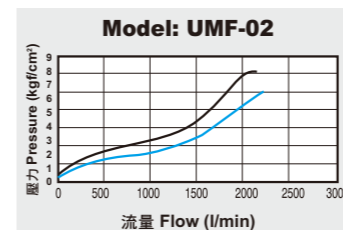
UMF-02, 03, 04



UMF-06, 08



流量表



說明:
 X軸：流量(l/min)
 Y軸：壓力(kgf/cm²)
 藍線(P0) = 出氣孔壓力
 黑線(P1) = 進氣口壓力
 P1-P0 = 壓力範圍