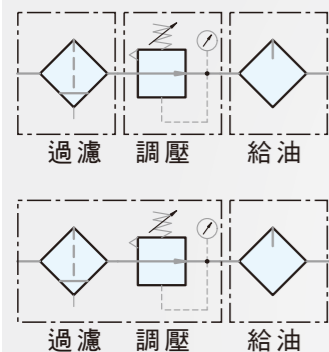


工程符號



特色

- * 小型化及效率化
- * 有效快速排除水及微粒
- * 40 μ m及5 μ m濾芯替換簡易方便
- * 壓力調整簡單精準
- * 細霧狀給油，確保有效保護並延長機件壽命
- * 材料品質嚴格管制，產品穩定壽命長

迷你A系列專利
 台灣專利號碼：1888494
 美國專利號碼：US6.733.044.B2
 中國專利號碼：538716

訂購代號

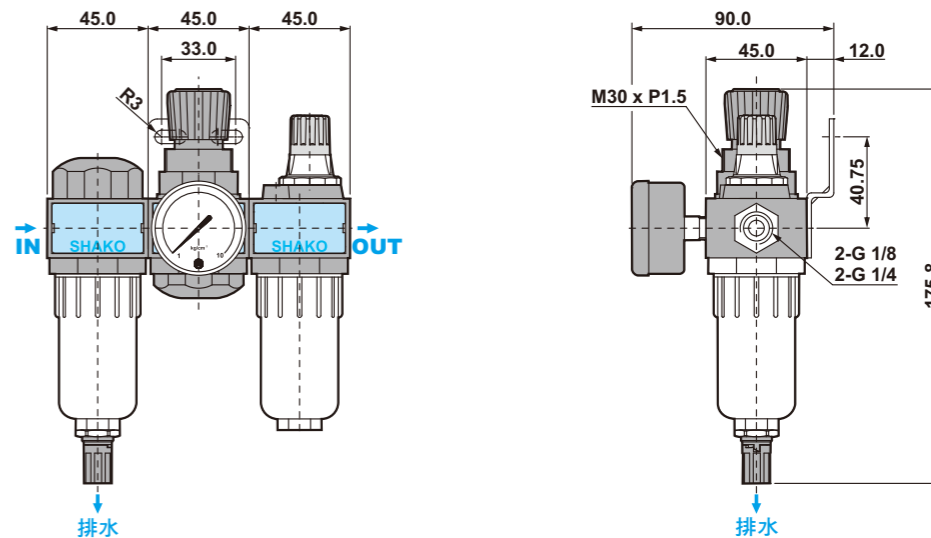
FRL700A	-	02	N	C	H	A	K
FRL700A	迷你型三點式三點組合	配管尺寸	配管口螺牙	過濾材質/精度	排水方式	杯子材質	保護蓋
01	選配1/8"	空白	G	PE濾蕊 燒結銅濾蕊	空白 半自動排水	空白 標準杯	空白 無保護蓋
02	標準1/4"	N	NPT	空白 5 μ m S 5 μ m	H 手動排水	A 耐酸鹼杯	K 有保護蓋
		R	Rc	C 40 μ m T 40 μ m	D 自動排水		

規格表

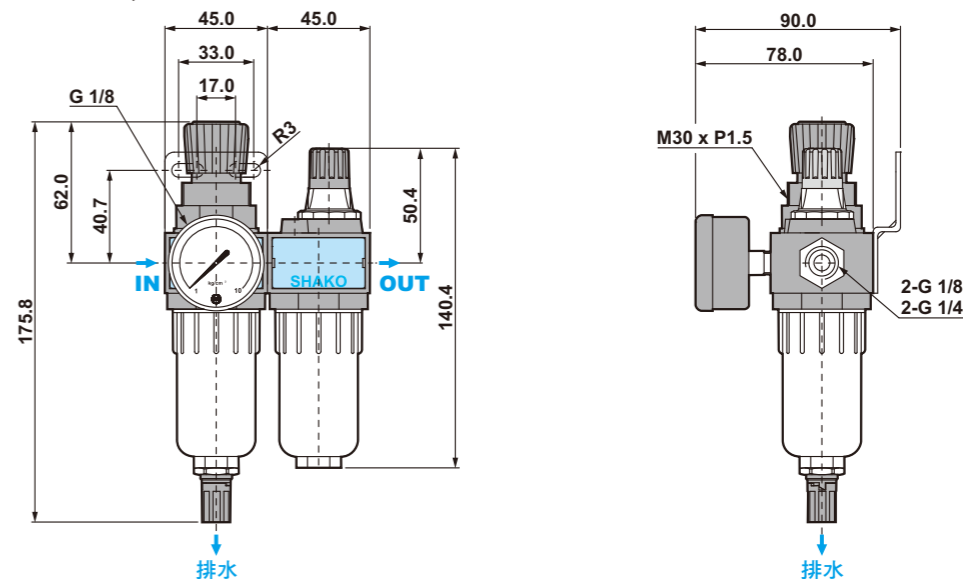
機 型	FRL700A-01	FRL700A-02	FRL600A-01	FRL600A-02
配管尺寸	1/8" (選配)	1/4" (標準)	1/8" (選配)	1/4" (標準)
使用流體	壓縮空氣			
調壓結構	膜片式			
本體材質	工程塑膠			
杯子材質	工程塑膠 (標準配備)			
過濾材質/精度	PE濾蕊: 5 μ m (標準配備)、40 μ m (選購); 燒結銅濾蕊 (選購): 5 μ m, 40 μ m			
操作壓力	0.5 ~ 9.9 kgf/cm ²			
最大進氣壓	12 kgf/cm ²			
最大流量 l/min(ANR)	1850		1650	1850
環境溫度	-10 $^{\circ}$ C ~ 60 $^{\circ}$ C			
油品建議等級	ISO-VG32			
濾杯容量	35cc			
油杯容量	50cc			
標準排水	半自動 (需低於0.5 kgf/cm ² 洩水)			
淨重	810g		560g	
附屬配件	壓力錶、固定架、塞頭、螺絲x2			

尺寸圖

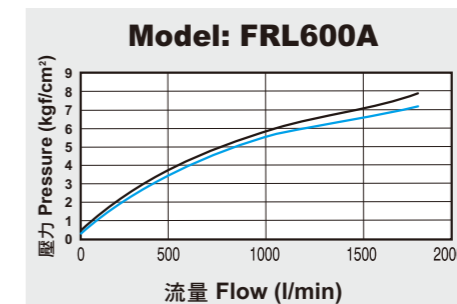
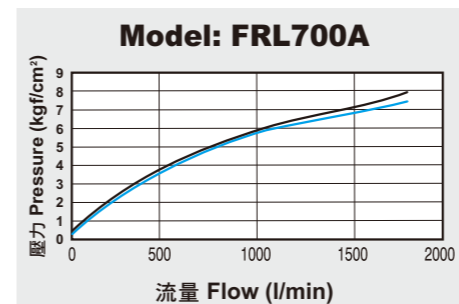
FRL700A-01, 02



FRL600A-01, 02



流量表



說明:
 X軸：流量 (l/min)
 Y軸：壓力 (kgf/cm²)
 藍線 (P0) = 出氣孔壓力
 黑線 (P1) = 進氣口壓力
 P1-P0 = 壓力範圍