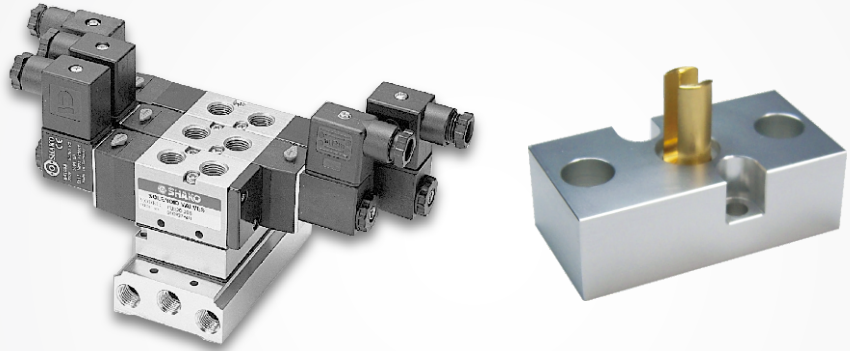


特色

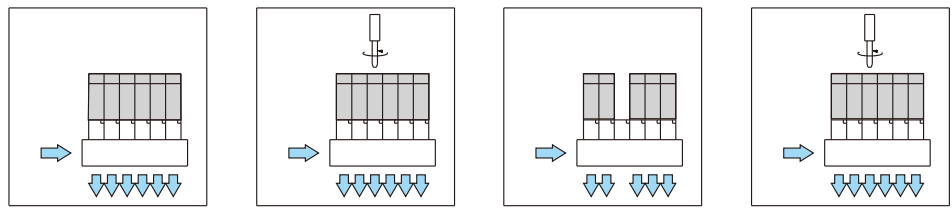
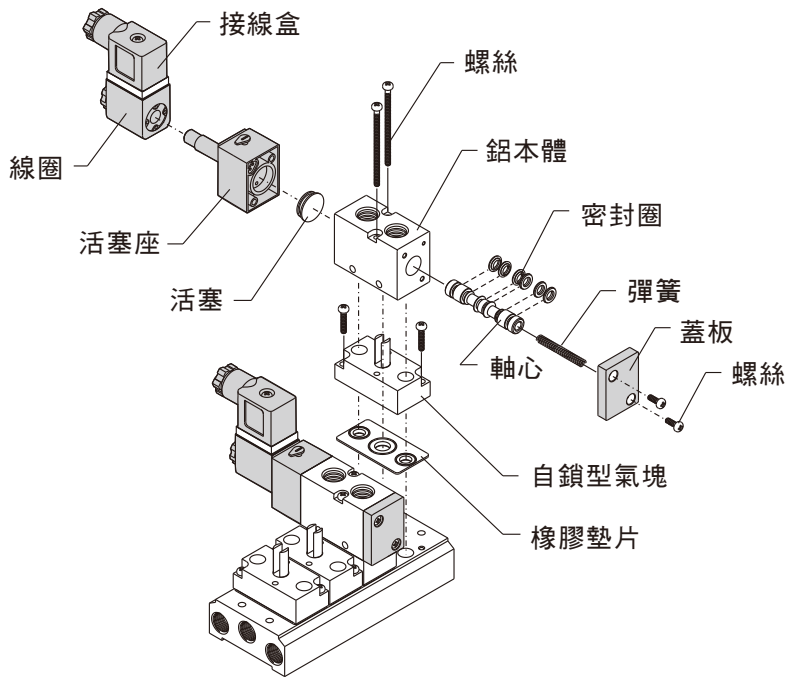
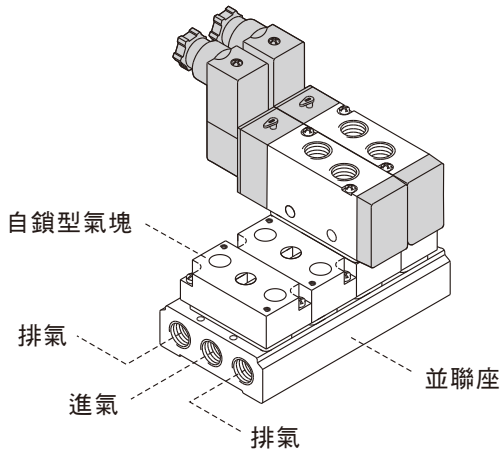
- * 替換新的閥時不用將其
它的並聯閥及氣源關掉
- * 應用於PU520-02、
PU530-02(SOB52-02)
PU521A(SOB52-M5)



訂購代號

SOB52	—	02
自鎖型氣塊		配管尺寸
		02 1/4"
		M5 M5

安裝



1. 設定時一個電磁閥需要替換
2. 將電磁閥於並聯座螺絲鬆開
3. 將要替換的閥拿掉，自鎖型氣塊會自動將閥的進排氣孔關掉
4. 替換新電磁閥，自鎖型氣塊會自動將閥的進排氣孔打開