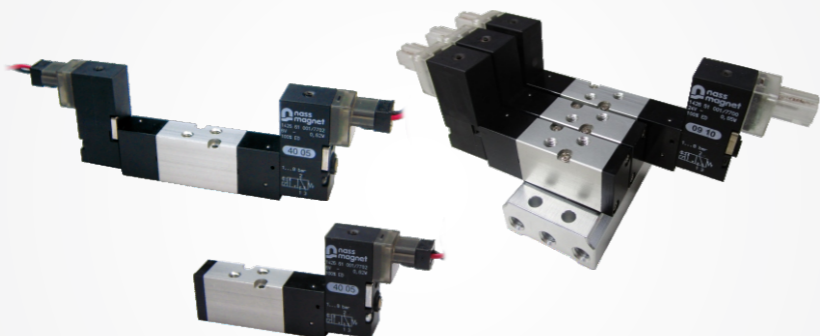


特色

- * 端子式(附LED)線圈，易於安裝
- * 超小型，10mm寬，流量大
- * 鋁本體經特殊材料處理，品質嚴格管制，產品壽命長
- * 作動快速，啟動壓力低
- * 低電力消耗0.65W



訂購代號

PM521	A	F	-	M3	-	S		9		LED
10mm 閥系列	系列	聯座		配管尺寸		電控代號		電壓代號		指示燈
五口二位	A 標準 B 底座	空白 標準型(無底座) F01 底座單聯座(B型) Fxx xx聯座(B型) M02 2聯座(A型) Mxx xx聯座(A型)		M3 M3		S 單電控 D 雙電控		6 6VDC 7 12VDC 9 24VDC		空白(無)

並聯座訂購代號

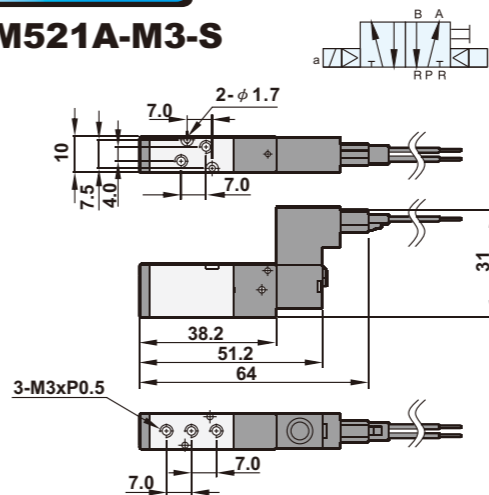
PM521	A	-	M5	02
10mm 閥系列	系列		配管尺寸	聯數
五口二位	A 標準型 B 底座式			02 2聯 03 3聯 XX xx聯

規格表

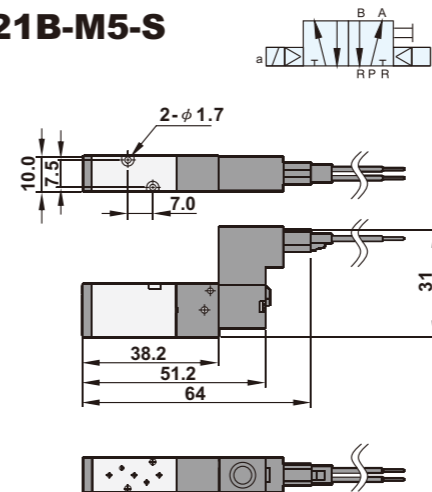
機型	PM521-M3/M5-S	PM521-M3/M5-D
配管尺寸	M3/M5	
本體材質	鋁合金	
使用流體	壓縮空氣	
有效截面積	1.0mm ²	
作動方式	內引導式	
工作壓力範圍	1.0 ~ 7 kgf/cm ²	
作動速度	500 cpm	
最大耐壓	8.0 kgf/cm ²	
環境溫度	-10°C ~ 60°C	
負載循環	100% ED	
線圈接線型式	端子型	
防水等級	根據DIN 40 050	
絕緣等級	F	
電壓差允許度	±10%	
標準電壓	6VDC, 12VDC, 24VDC	
淨重	35g	48g

尺寸圖

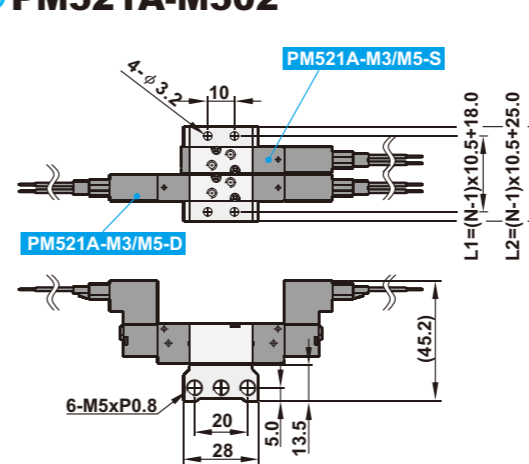
PM521A-M3-S



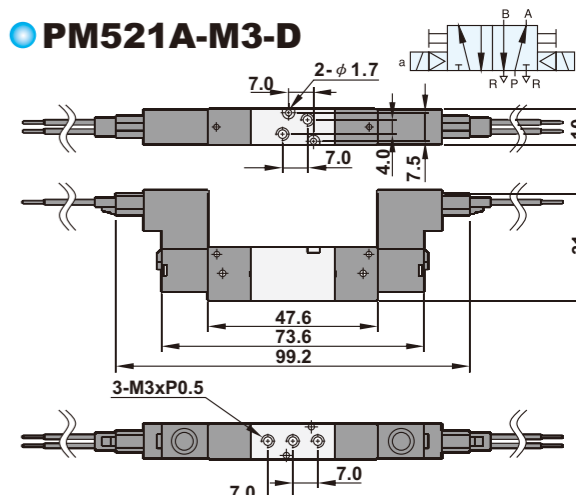
PM521B-M5-S



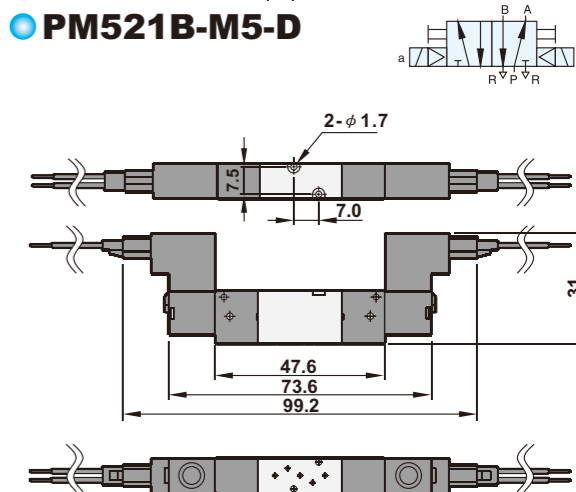
PM521A-M502



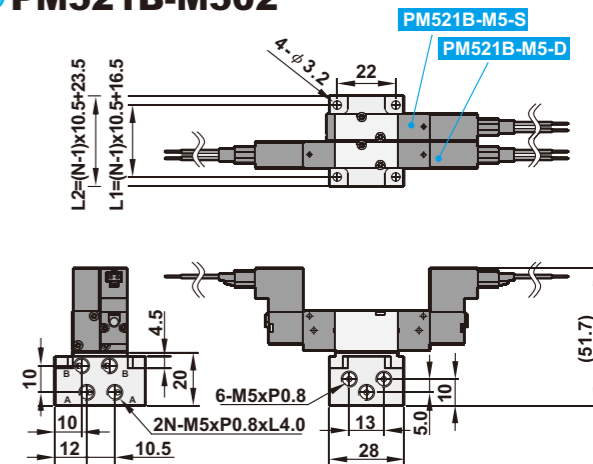
PM521A-M3-D



PM521B-M5-D



PM521B-M502



並聯數 (N)	2	3	4	5	6	7	8	9	10
L1	28.5	39.0	49.5	60.0	70.5	81.0	91.5	102.0	112.5
L2	35.5	46.0	56.5	67.0	77.5	88.0	98.5	109.0	119.5