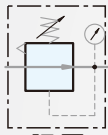


### — 工程符號



調壓

### — 特色

- \* SUS316不銹鋼材質、耐高壓、耐腐蝕、耐酸鹼
- \* 適用戶外
- \* 適用半導體工業
- \* 壓力調整敏感精準
- \* 品質嚴格管制



### — 訂購代號

**US**

SUS316  
不銹鋼材質系列

**R**

調壓閥

**B**

壓力

空白	12~30kgf/cm <sup>2</sup>
<b>B</b>	0.5~12kgf/cm <sup>2</sup>

**04**

配管尺寸

<b>02</b>	1/4"
<b>03</b>	3/8"
<b>04</b>	1/2"

**N**

配管口螺牙

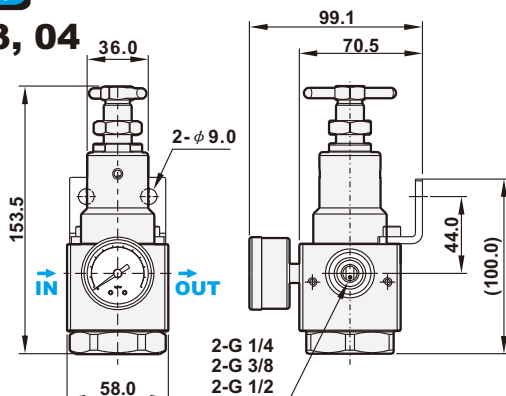
空白	G
<b>N</b>	NPT
<b>R</b>	Rc

### — 規格表

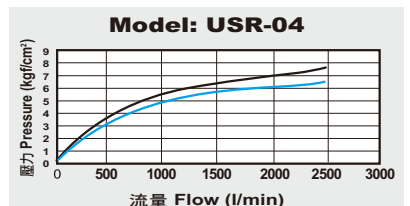
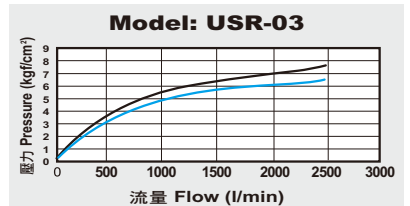
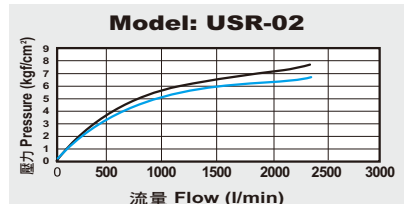
機 型	USR-02	USR-03	USR-04
配管尺寸	1/4"	3/8"	1/2"
使用流體	壓縮空氣		
調壓結構	活塞式		
本體材質	不銹鋼 SUS316		
壓力錶材質	外殼不銹鋼SUS304、牙口不銹鋼SUS316		
操作壓力	USR-B: 0.5 ~ 12 kgf/cm <sup>2</sup> ; USR: 12 ~ 30 kgf/cm <sup>2</sup>		
最大進氣壓	60 kgf/cm <sup>2</sup>		
最大流量 l/min(ANR)	1950	2250	2520
環境溫度	-10°C ~ 70°C		
淨重	1400g		
附屬配件	壓力錶、塞頭、固定架、螺絲x2		

### — 尺寸圖

#### ● USR-02, 03, 04



### — 流量表



**說明:** X軸：流量 (l/min)  
Y軸：壓力 (kgf/cm<sup>2</sup>)  
藍線 (P0) = 出氣孔壓力  
黑線 (P1) = 進氣口壓力  
P1-P0 = 壓力範圍