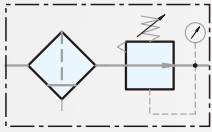


## 工程符號



過濾 調壓

## 特色

- \* 有效快速排除水及微粒
- \* 40 $\mu$ m及5 $\mu$ m濾芯替換簡易方便
- \* 壓力調整簡單精準

## 訂購代號

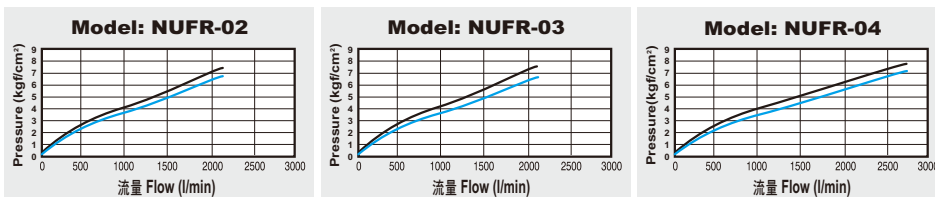


<b>NUFR</b>	<b>-</b>	<b>02</b>	<b>N</b>	<b>C</b>	<b>G</b>	<b>H</b>	<b>A</b>
調壓過濾器		配管尺寸	配管口螺牙	過濾精度	壓力錶	排水方式	杯子材質
		02 1/4"	空白 G	PE濾蕊 空白 5 $\mu$ m C 40 $\mu$ m	空白 方形 G 圓形	空白 半自動排水 H 手動排水 D 自動排水	空白 標準杯 A 耐酸鹼杯 AL 鋁杯 (1/4"~1/2")
		03 3/8"	N NPT	燒結銅濾蕊 S 5 $\mu$ m T 40 $\mu$ m			
		04 1/2"	R Rc				

## 規格表

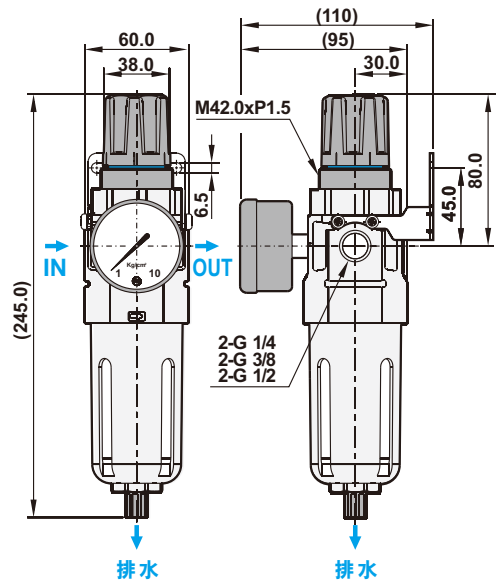
機 型	NUFR-02	NUFR-03	NUFR-04
配管尺寸	1/4"	3/8"	1/2"
使用流體	壓縮空氣		
調壓結構	活塞式		
本體材質	鋁壓鑄		
杯子材質	( )耐酸鹼杯, 鋁合金杯(選配)		
過濾精度	PE濾蕊: 5 $\mu$ m(標準配備)、40 $\mu$ m(選購) 燒結銅濾蕊(選購): 5 $\mu$ m, 40 $\mu$ m		
操作壓力	0.5 ~ 9.9 kgf/cm <sup>2</sup>		
標準杯(最大耐壓)	15 kgf/cm <sup>2</sup>		
最大流量 l/min (ANR)	2080	2100	2600
環境溫度	-10 $^{\circ}$ C ~ 60 $^{\circ}$ C		
濾杯容量	105cc		
標準排水	半自動(需低於0.5 kgf/cm <sup>2</sup> 洩水)		
淨重	810g (AL 鋁杯 1010g)		
附屬配件	固定架、螺絲x4		
選購配件	表孔氣塊組、盤面螺帽		

## 流量表



## 尺寸圖

### NUFR-02, 03, 04



### 說明:

X軸: 流量(l/min)  
Y軸: 壓力(kgf/cm<sup>2</sup>)  
藍線(P0) = 出氣孔壓力  
黑線(P1) = 進氣口壓力  
P1-P0 = 壓力範圍