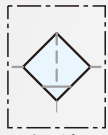


工程符號



過濾

特色

- * SUS316不銹鋼材質、耐高壓、耐腐蝕、耐酸鹼
- * 適用戶外及有酸鹼環境
- * 適用半導體工業
- * 有效快速排除水及微粒
- * 品質嚴格管制



訂購代號

US

SUS316
不銹鋼材質系列

F

過濾器

04

配管尺寸

02	1/4"
03	3/8"
04	1/2"

N

配管口螺牙

空白	G
N	NPT
R	Rc

C

過濾精度

空白	5 μ m
C	40 μ m

H

排水方式

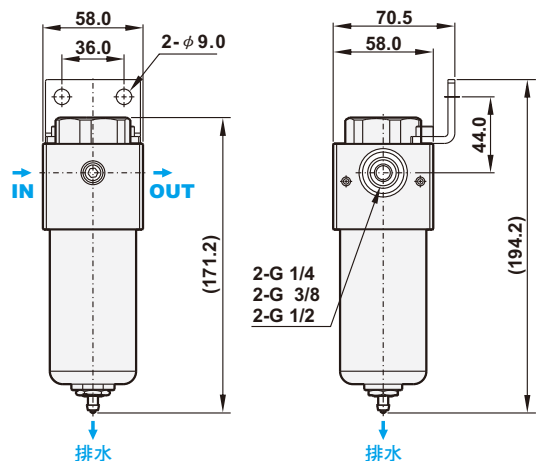
空白	半自動排水
H	手動排水
D	自動排水

規格表

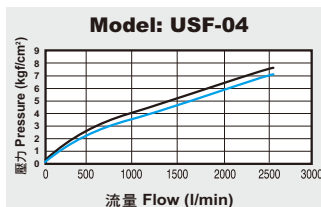
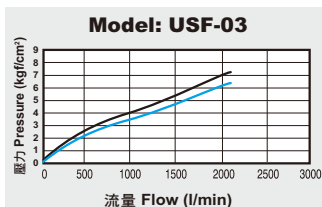
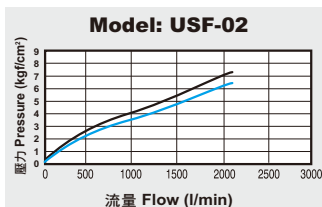
機 型	USF-02	USF-03	USF-04
配管尺寸	1/4"	3/8"	1/2"
使用流體	壓縮空氣		
本體材質	不銹鋼 SUS316		
杯子材質	不銹鋼 SUS316		
濾蕊材質	不銹鋼 SUS316		
過濾精度	5 μ m (標準配備)、40 μ m (選購)		
操作壓力	0.5 ~ 30 kgf/cm ²		
最大進氣壓	60 kgf/cm ²		
最大流量 l/min(ANR)	2440	2450	3030
環境溫度	-10 $^{\circ}$ C ~ 70 $^{\circ}$ C		
濾杯容量	110cc		
標準排水	半自動(需低於0.5kgf/cm ² 洩水)		
淨重	1650 g		
附屬配件	固定架、螺絲x2		

尺寸圖

USF-02, 03, 04



流量表



說明:

X軸：流量(l/min)
Y軸：壓力(kgf/cm²)
藍線 (P0) = 出氣口壓力
黑線 (P1) = 進氣口壓力
P1-P0 = 壓力範圍