

特色

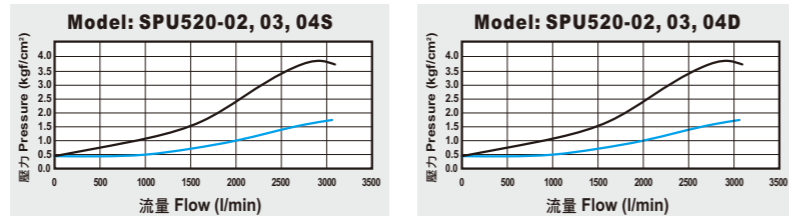
- * 本體不銹鋼材質(SUS316)
- * 線圈螺帽參考 P7-4
- * 防爆線圈，請參照 P7-8



訂購代號

SPU520	-	04		N	-	S		1		LED		E1
SUS316 系列		配管尺寸		配管口螺牙		電控代號		電壓代號		指示燈		線圈
五口二位		02 1/4"		空白 G		S 單電控		1 110VAC		空白(無)		空白 DIN
		03 3/8"		N NPT		D 雙電控		2 220VAC				F 出線
		04 1/2"		R Rc				9 24VDC				E1 防爆22mm寬
												E2 防爆30mm寬
												E3 防爆CSA標準

流量表



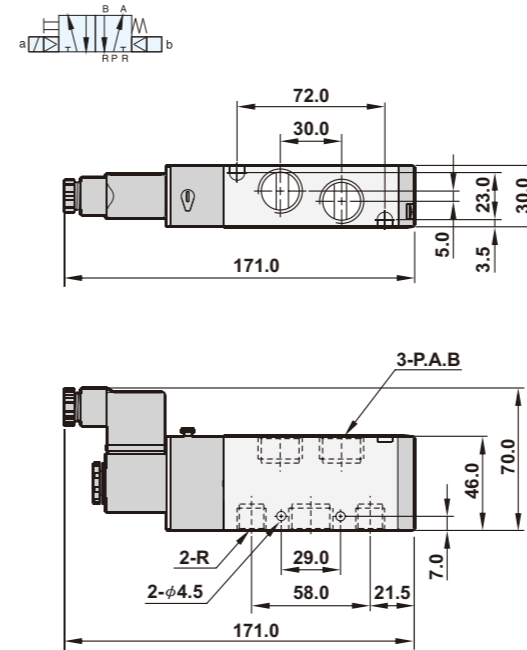
* 防爆線圈E1~E3詳細規格請參閱目錄P7-8頁 ▲

規格表

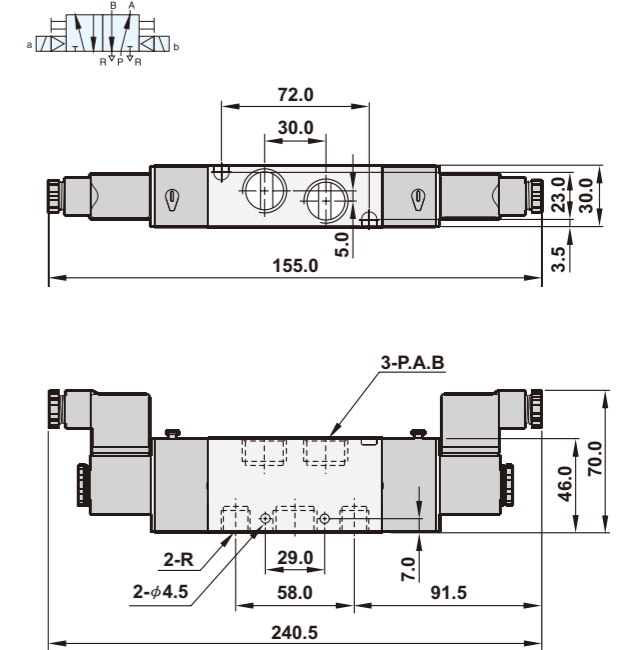
機 型	SPU520-02, 03, 04-S		SPU520-02, 03, 04-D	
配管尺寸	1/4", 3/8", 1/2"		1/4", 3/8", 1/2"	
本體材質	不銹鋼			
有效截面積	35mm ²	65mm ²	35mm ²	65mm ²
使用流體	壓縮空氣			
作動方式	內部引導			
工作壓力範圍	1.5~8 kgf/cm ²			
最大耐壓	9.99 kgf/cm ²			
環境溫度	-10°C ~ 60°C			
絕緣等級	F			
防爆等級	EEXmIIT4			
負載循環	100% ED			
電壓差允許度	±10%			
防水等級	IP65 (EN 60529)			
標準電壓	220VAC, 110VAC, 24VDC			
淨重	1000g		1200g	

尺寸圖

SPU520-02, 03, 04-S



SPU520-02, 03, 04-D



機 型	A	B	P	R
SPU520-02	1/4	1/4	1/4	1/4
SPU520-03	3/8	3/8	3/8	3/8
SPU520-04	1/2	1/2	1/2	3/8

爆炸圖

