

特色

- * ISO 1, ISO 2 電磁閥
- * 鋁合金本體
- * 連接底座方式根據 ISO 1, ISO 2 規格
- * 線圈螺帽參考 P7-4
- * 防爆線圈, 請參照 P7-8



訂購代號

PS520	-	02	N	-	S	2	LED	E1
PS520 系列	配管尺寸	配管口螺牙	電控代號		電壓代號	指示燈	線圈	
五口二位	02 1/4" ISO 1 03 3/8" ISO 2	空白 G N NPT R Rc	S 單電控 D 雙電控		1 110VAC 2 220VAC 9 24VDC	空白(無)	空白 DIN F 出線 E1 防爆22mm寬 E2 防爆30mm寬 E3 防爆CSA標準	

底座訂購代號

ZESF	-	02
PS520 系列	配管尺寸	
	02 1/4" ISO 1 03 3/8" ISO 2 04 1/2" ISO 2	

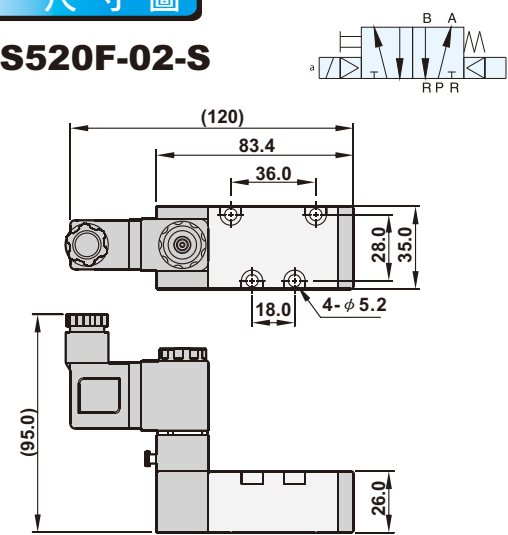
* 防爆線圈E1~E3詳細規格請參閱目錄P7-8頁▲

規格表

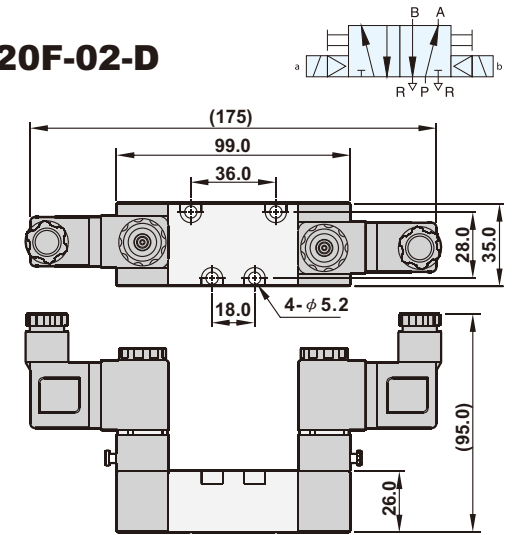
機型	PS520-02-S	PS520-02-D	PS520-03-S	PS520-03-D
配管尺寸	1/4"		3/8"	
本體材質	鋁合金			
有效截面積	29mm ²		62mm ²	
使用流體	壓縮空氣			
作動方式	內部引導			
工作壓力範圍	1.5 ~ 8 kgf/cm ²			
最大耐壓	9.9 kgf/cm ²			
環境溫度	-10°C ~ 60°C			
負載循環	100% ED			
線圈接線型式	DIN 型			
防水等級	IP65 (DIN 40 050)			
絕緣等級	F			
電壓差允許度	±10%			
標準電壓	220VAC, 110VAC, 24VDC			
淨重(含底座)	320g (500g)	460g (640g)	700g (980g)	840g (1120g)

尺寸圖

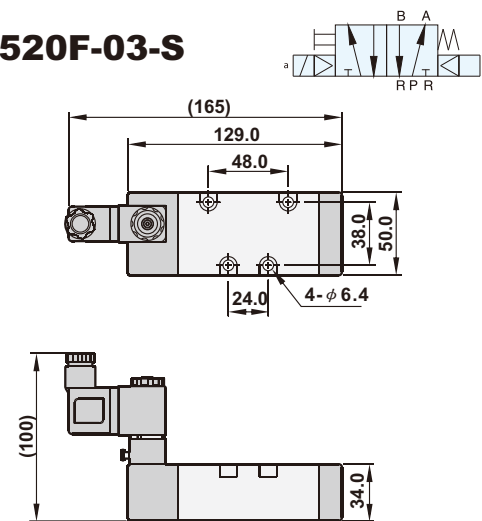
PS520F-02-S



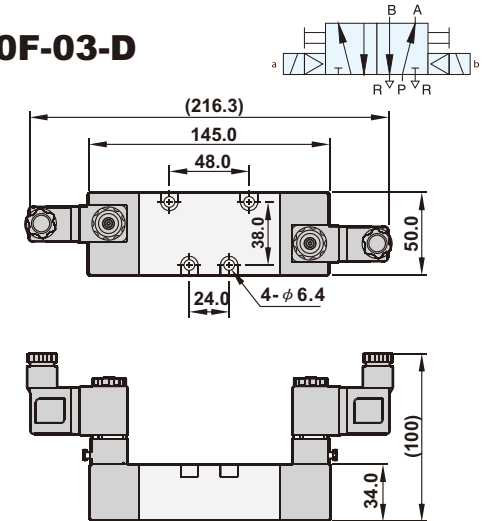
PS520F-02-D



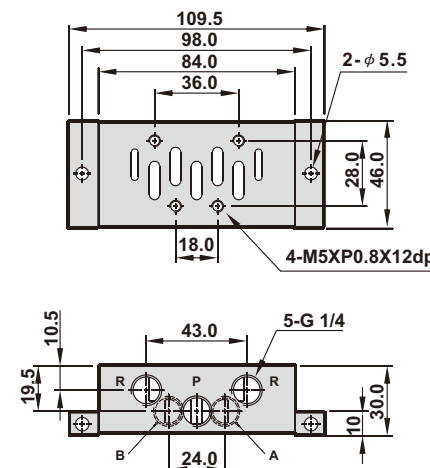
PS520F-03-S



PS520F-03-D



ZESF-02



ZESF-03,04

