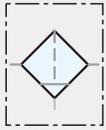


SHAKO 過濾閥

AIR FILTER

— 工程符號



過濾

— 特色

- * 有效快速排除水及微粒
- * 40 μ m及5 μ m濾芯替換簡易方便

— 訂購代號



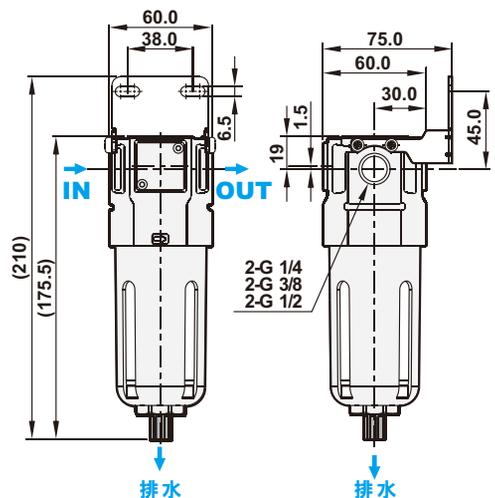
NUF	-	02	N	C	H	A
過濾閥		配管尺寸	配管口螺牙	過濾精度	排水方式	杯子材質
		02 1/4"	空白 G	PE濾蕊	空白 半自動排水	空白 標準杯
		03 3/8"	N NPT	空白 5 μ m	H 手動排水	A 耐酸鹼杯
		04 1/2"	R Rc	C 40 μ m	D 自動排水	AL 鋁杯 (1/4"~1/2")
				燒結銅濾蕊		
				S 5 μ m		
				T 40 μ m		

— 規格表

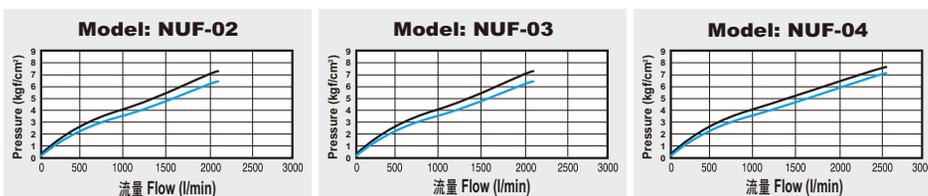
機 型	NUF-02	NUF-03	NUF-04
配管尺寸	1/4"	3/8"	1/2"
使用流體	壓縮空氣		
本體材質	鋁壓鑄		
杯子材質	工程塑膠(標準配備), 耐酸鹼杯, 鋁合金杯(選配)		
過濾精度	PE濾蕊: 5 μ m(標準配備)、40 μ m(選購) 燒結銅濾蕊(選購): 5 μ m, 40 μ m		
操作壓力	0.5 ~ 9.9 kgf/cm ²		
標準杯(最大耐壓)	15 kgf/cm ²		
最大流量 l/min (ANR)	2440	2450	3030
環境溫度	-10 $^{\circ}$ C ~ 60 $^{\circ}$ C		
濾杯容量	105cc		
標準排水	半自動(需低於0.5 kgf/cm ² 洩水)		
淨重	480g (AL 鋁杯 700g)		
附屬配件	固定架、螺絲x4		

— 尺寸圖

● NUF-02, 03, 04



— 流量表



說明:

- X軸: 流量(l/min)
- Y軸: 壓力(kgf/cm²)
- 藍線 (P0) = 出氣孔壓力
- 黑線 (P1) = 進氣口壓力
- P1-P0 = 壓力範圍