

### 特色

- \* 小型至中型電磁閥系列，流量齊全
- \* 外部附手動按鈕，可固定，操作方便
- \* 鋁本體經特殊材料處理，且內孔採用特殊工藝加工，摩擦阻力小，品質嚴格管制，產品壽命長
- \* 線圈螺帽參考 P7-4
- \* 防爆線圈，請參照 P7-8



### 訂購代號

<b>BW520</b>	<b>X</b>	<b>02</b>	<b>N</b>	<b>S</b>	<b>2</b>	<b>LED</b>	<b>E1</b>
<b>BW 系列</b>	<b>切換方式</b>	<b>配管尺寸</b>	<b>配管口螺牙</b>	<b>電控代號</b>	<b>電壓代號</b>	<b>指示燈</b>	<b>線圈</b>
520 五口二位 530 五口三位	空白 標準型 X 中間排氣 Y 中間加壓	01 1/8" 02 1/4" 03 3/8"	空白 G N NPT R Rc	S 單電控 D 雙電控	1 110VAC 2 220VAC 9 24VDC	空白(無)	適用1/8" 空白出線 D DIN 適用1/4", 3/8" 空白DIN F 出線 E1 防爆22mm寬 E2 防爆30mm寬 E3 防爆CSA標準

### 並聯座訂購代號

<b>BW520M</b>	<b>02</b>	<b>N</b>	<b>02</b>
<b>BW 系列</b>	<b>配管尺寸</b>	<b>配管口螺牙</b>	<b>聯數</b>
	01 1/8" 02 1/4"	空白 G N NPT R Rc	02 2聯 03 3聯 XX XX聯

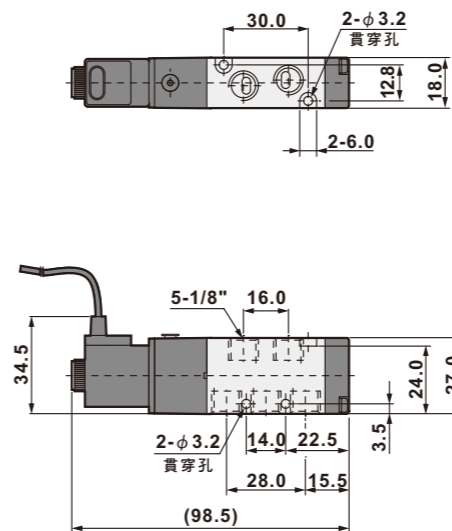
\* 防爆線圈E1~E3詳細規格請參閱目錄P7-8頁▲

### 規格表

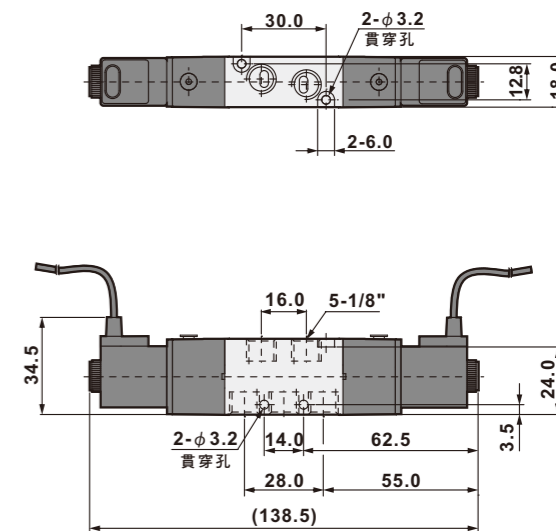
機型	BW520-01-S(D)	BW530-01-D	BW520-02-S(D)	BW530-02-D	BW520-03S(D)	BW530-03-D
配管尺寸	1/8"		1/4"		3/8"	
本體材質	鋁合金					
使用流體	壓縮空氣					
有效截面積	12mm <sup>2</sup>	9mm <sup>2</sup>	16mm <sup>2</sup>	12mm <sup>2</sup>	30mm <sup>2</sup>	18mm <sup>2</sup>
作動方式	內引導式					
工作壓力範圍	1.5~8 kgf/cm <sup>2</sup>					
最大耐壓	9.9 kgf/cm <sup>2</sup>					
環境溫度	-10℃ ~ 60℃					
負載循環	100% ED					
線圈接線型式	DIN (標準)					
防水等級	IP65 (DIN 40 050)					
絕緣等級	F					
電壓差允許度	±10%					
標準電壓	220VAC, 110VAC, 24VDC, 其它電壓為選購					
淨重	125g(195g)	215g	235g(335g)	445g	410g(500g)	700g

### 尺寸圖

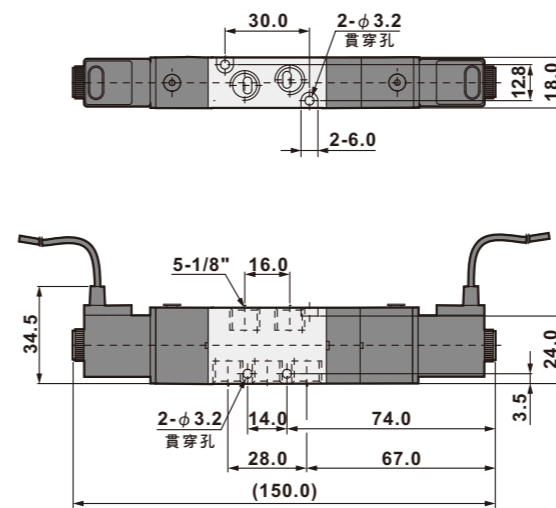
#### BW520-01-S



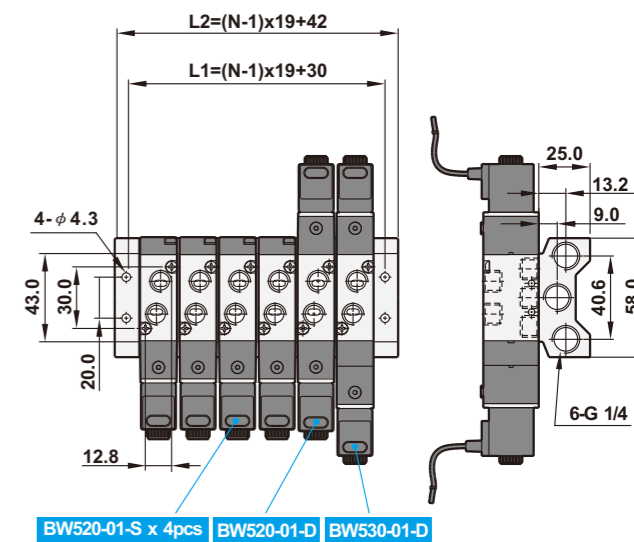
#### BW520-01-D



#### BW530(X)(Y)-01-D



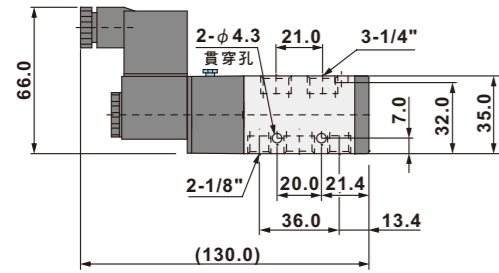
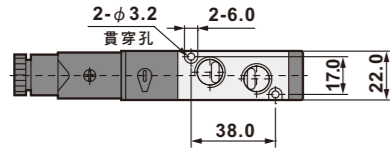
#### BM520M-0106



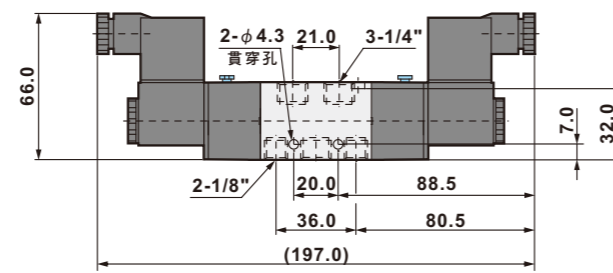
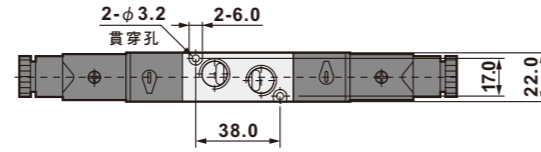
聯數 (N)	2	3	4	5	6	7	8	9	10
L1	49	68	87	106	125	144	163	181	201
L2	61	80	99	118	137	156	175	194	213

#### — 尺寸圖

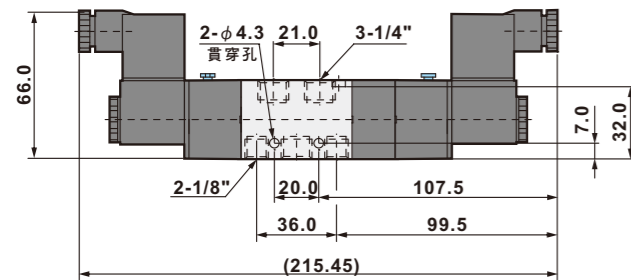
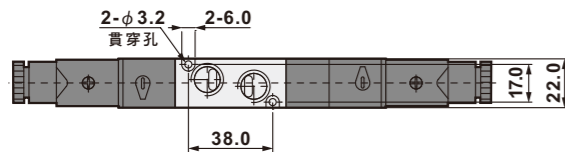
##### ● BW520-02-S



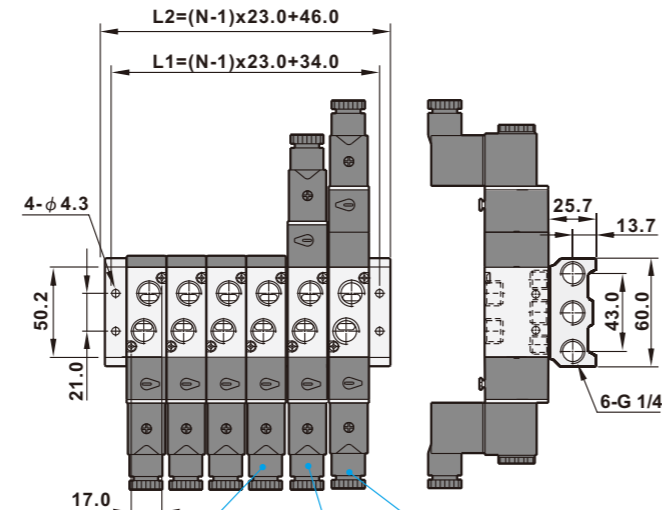
##### ● BW520-02-D



##### ● BW530(X)(Y)-02-D



##### ● BW520M-0206

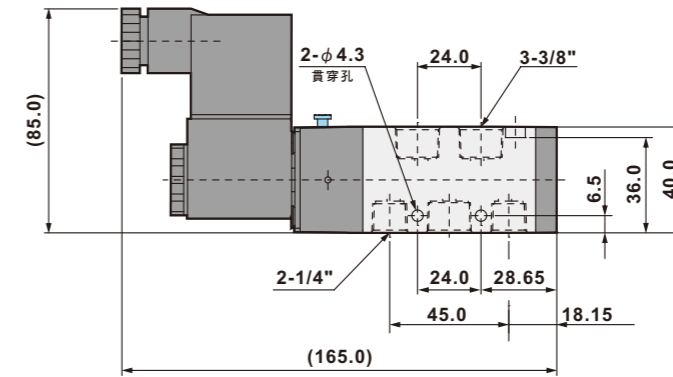
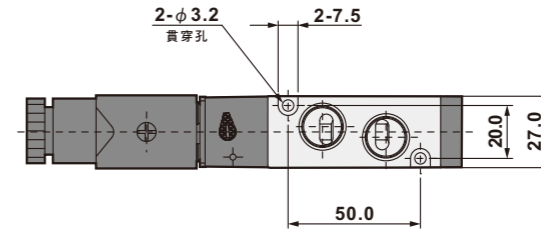


BW520-02-S x 4pcs BW520-02-D BW530-02-D

聯數 (N)	2	3	4	5	6	7	8	9	10
L1	57	80	103	126	149	172	195	218	241
L2	69	92	115	138	161	184	207	230	253

#### — 尺寸圖

##### ● BW520-03-S



##### ● BW520-03-D

