

電磁閥系列

電磁閥系列

特色

- * 超小型，15mm寬，流量大(0.25Cv)
- * 外部手動，方便測試及操作
- * 鋁本體經特殊材料處理，品質嚴格管制，產品壽命長
- * 作動快速，啟動壓力低



訂購代號

PU521	A	F	-	M5	-	S	2	D	LED
15mm 閥系列	系列	聯座	配管尺寸	電控代號	電壓代號	接線型式	指示燈		
五口二位	A 標準 B 底座	空白 標準型(無底座) F01 底座單聯座(B型) F02 底座2聯座(B型) Fxx xx底座(B型) M02 2聯座(A型) Mxx xx聯座(A型)	M5 M5	S 單電控 D 雙電控	1 110VAC 2 220VAC 9 24VDC	空白 出線型 D DIN型	空白(無)		

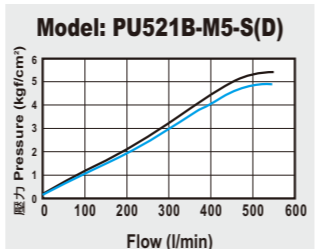
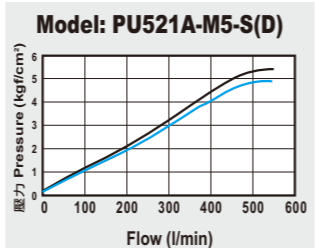
並聯座訂購代號

MF521	A	-	M5	02
15mm 閥系列	系列			聯數
五口二位	A 並聯座 B 底座式			02 2聯 03 3聯 XX XX聯

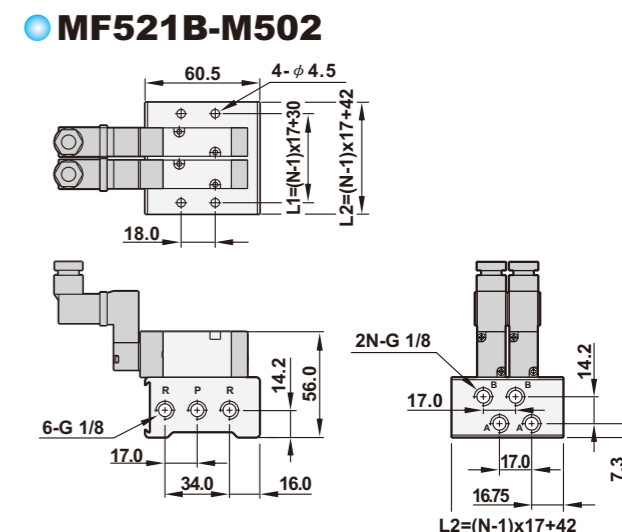
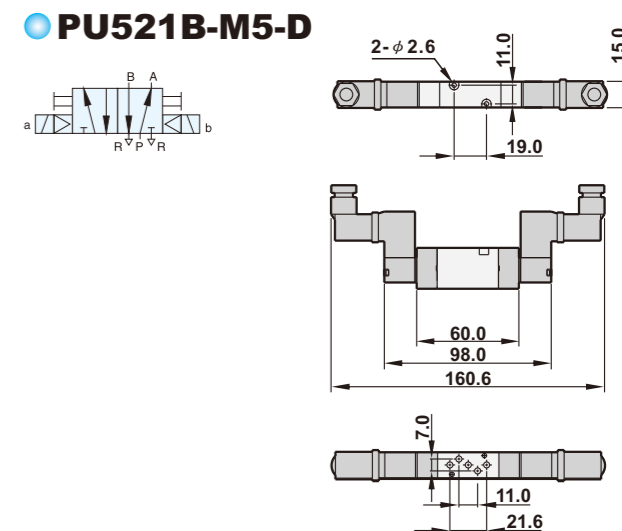
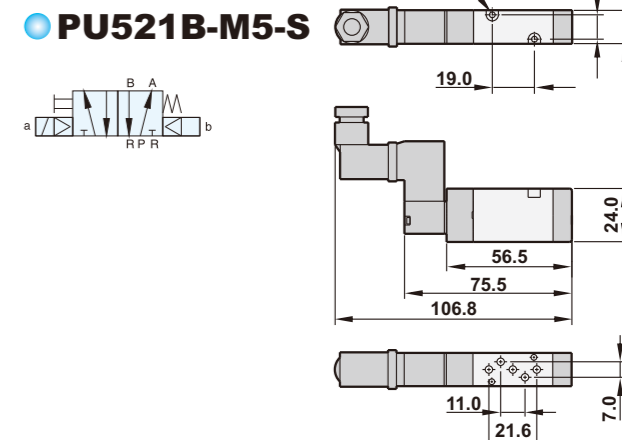
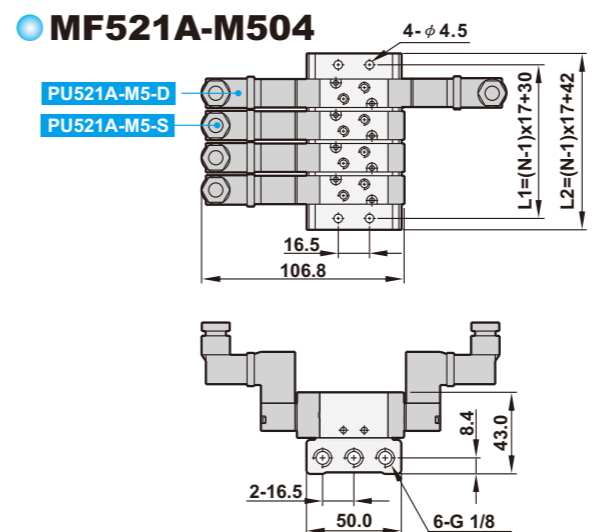
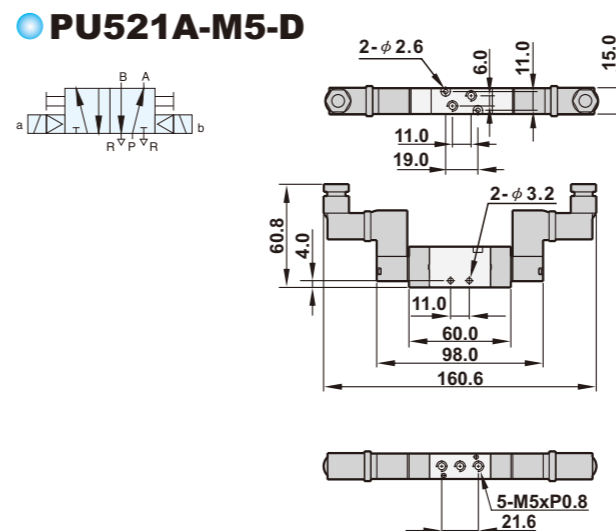
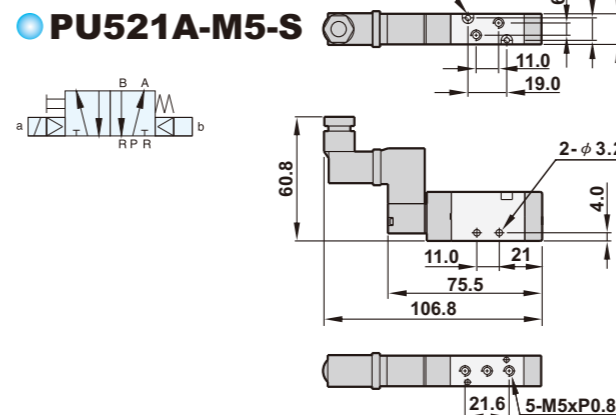
規格表

機型	PU521A-M5-S(D)	PU521B-M5-S(D)
配管尺寸	M5	
本體材質	鋁合金	
使用流體	壓縮空氣	
作動方式	內引導式	
工作壓力範圍	1~8 kgf/cm ²	
最大耐壓	9 kgf/cm ²	
有效截面積	3.5mm ²	
作動速度	120 cpm	
環境溫度	-10℃ ~ 60℃	
負載循環	100% ED	
線圈接線型式	入線型(標準), DIN(選購)	
防水等級	IP65 (DIN 40 050)	
絕緣等級	F	
電壓差允許度	±10%	
標準電壓	220VAC, 110VAC, 24VDC, 其它電壓為選購	
淨量	96g	106g

流量表



尺寸圖



聯數 (N)	2	3	4	5	6	7	8	9	10
L1	47.0	64.0	81.0	98.0	115.0	132.0	149.0	166.0	183.0
L2	59.0	76.0	93.0	110.0	127.0	144.0	161.0	178.0	195.0