

— 特色

- * 中型電磁閥，流量大
- * 外部手動，可固定，操作方便
- * 鋁本體經特殊材料處理，品質嚴格管制，產品壽命長
- * 線圈螺帽參考 P7-4
- * 防爆線圈，請參照 P7-8



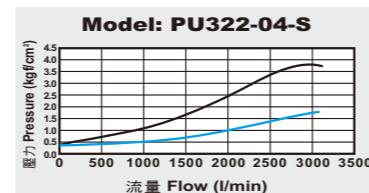
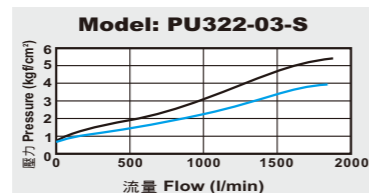
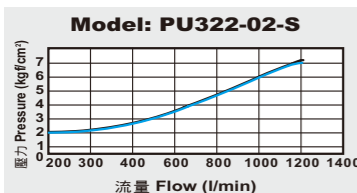
— 訂購代號

PU322	N	-	02	N	-	S	2	LED	E1
PU 系列	切換方式	配管尺寸	配管口螺牙	電控代號	電壓代號	指示燈	線圈		
三口二位 引導式	空白 常閉型 N 常開型	02 1/4" 03 3/8" 04 1/2"	空白 G N NPT R Rc	S 單電控	1 110VAC 2 220VAC 9 24VDC	空白(無)	空白 DIN F 出線 E1 防爆22mm寬 E2 防爆30mm寬 E3 防爆CSA標準		

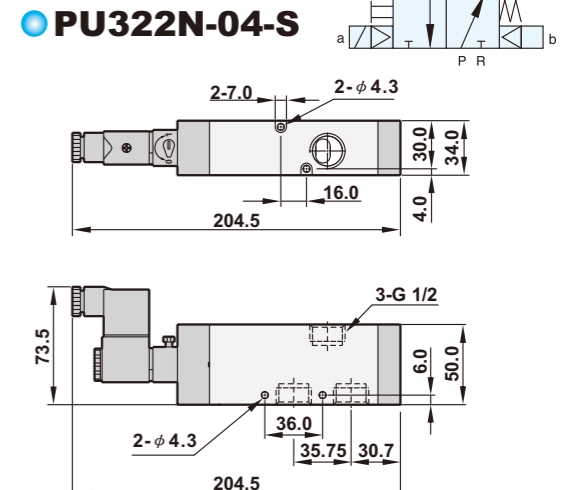
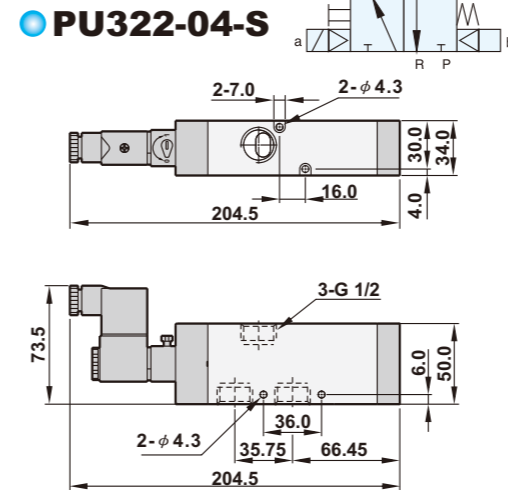
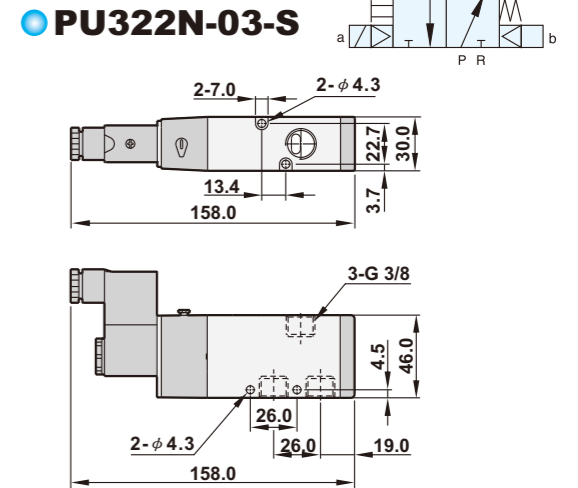
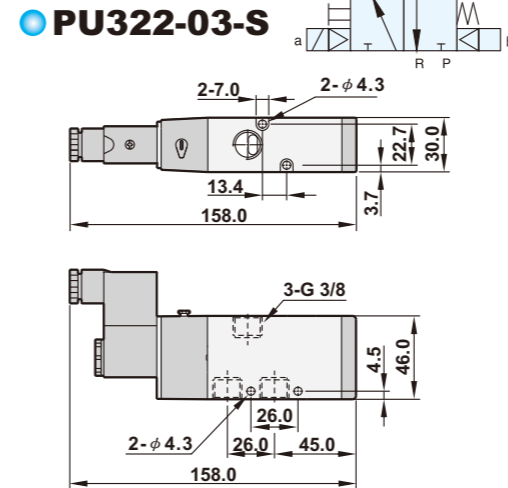
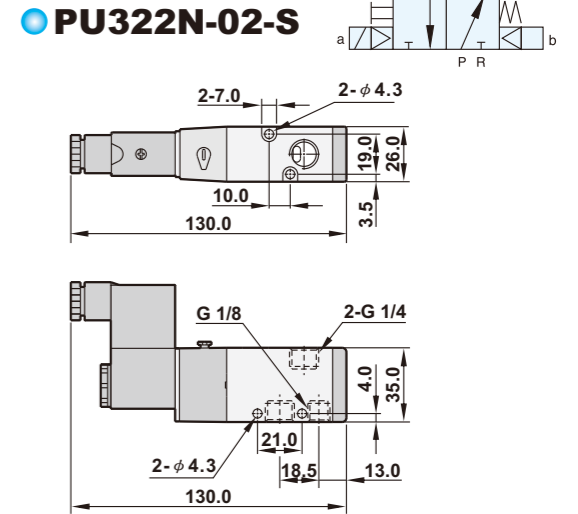
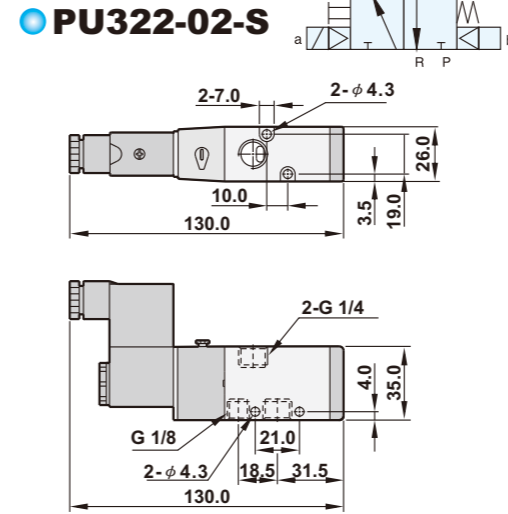
— 規格表

機 型	PU322(N)-02-S	PU322(N)-03-S	PU322(N)-04-S
配管尺寸	1/4"	3/8"	1/2"
本體材質	鋁合金		
使用流體	壓縮空氣		
有效截面積	18mm ²	35mm ²	70mm ²
作動方式	內部引導		
工作壓力範圍	2 ~ 8 kgf/cm ²		
最大耐壓	9.9 kgf/cm ²		
環境溫度	-10°C ~ 60°C		
負載循環	100% ED		
線圈接線型式	DIN 型		
防水等級	IP65 (DIN 40 050)		
絕緣等級	F		
電壓差允許度	± 10%		
標準電壓	220VAC, 110VAC, 24VDC		
淨重	280g	450g	685g

— 流量表



— 尺寸圖



* 防爆線圈E1~E3詳細規格請參閱目錄P7-8頁 ▲