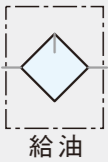


工程符號



特色

- * 小型化及效率化
- * 細霧狀給油供應有效保護並延長機件壽命

訂購代號

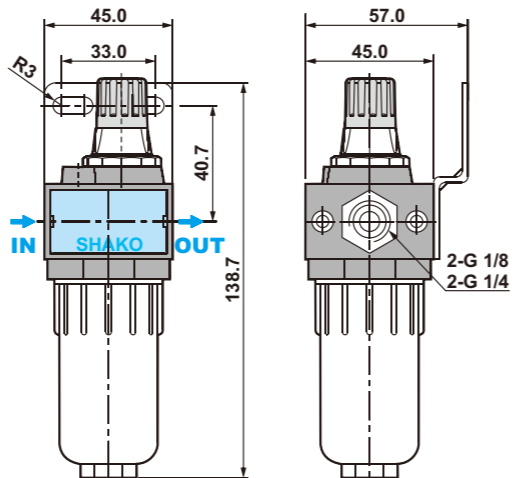
L200A	—	02	N	B	A	K
迷你型給油器		配管尺寸	配管口螺牙	固定架	杯子材質	保護蓋
		01 1/8"	空白 G	空白 不附	空白 標準杯	空白 無保護蓋
		02 1/4"	N NPT	B 附架	A 耐酸鹼杯	K 有保護罩
			R Rc			

規格表

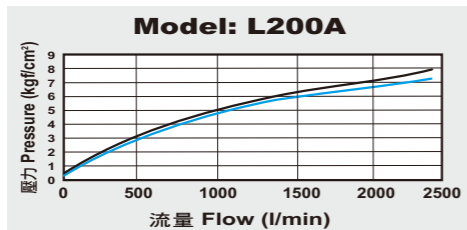
機型	L200A-01	L200A-02
配管尺寸	1/8" (選配)	1/4" (標準)
使用流體	壓縮空氣	
本體材質	工程塑膠	
杯子材質	工程塑膠 (標準配備)	
操作壓力	0.5 ~ 9.9 kgf/cm ²	
最大進氣壓	12 kgf/cm ²	
最大流量 l/min (ANR)	2449	
環境溫度	-10°C ~ 60°C	
油品建議等級	ISO-VG32	
油杯容量	50cc	
淨重	165g	

尺寸圖

L200A-01, 02



流量表



說明: X軸：流量(l/min)
Y軸：壓力(kgf/cm²)
藍線 (P0) = 出氣孔壓力
黑線 (P1) = 進氣口壓力
P1-P0 = 壓力範圍

