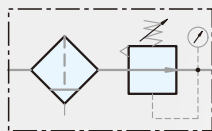


### 工程符號



過濾 調壓



### 特色

- \* 小型化及效率化
- \* 有效快速排除水及微粒
- \* 40 $\mu$ m及5 $\mu$ m濾芯替換簡易方便
- \* 壓力調整簡單精準

### 訂購代號

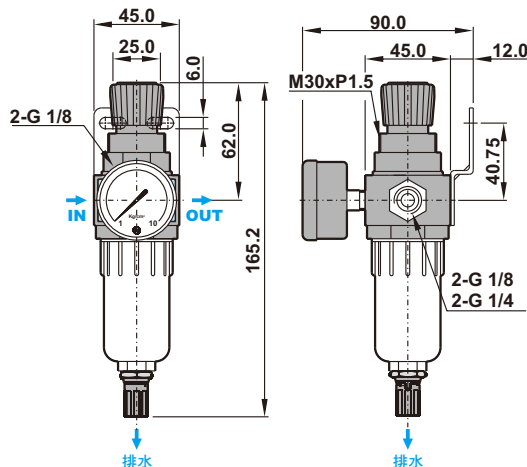
<b>FR500A</b>	-	<b>02</b>	<b>N</b>	<b>C</b>	<b>H</b>	<b>A</b>	<b>K</b>
迷你型調壓過濾器	配管尺寸	配管口螺牙	過濾材質/精度		排水方式	杯子材質	保護蓋
	<b>01</b> 1/8"	空白 G	PE濾蕊	燒結銅濾蕊	空白 半自動排水	空白 標準杯	空白 無保護蓋
	<b>02</b> 1/4"	<b>N</b> NPT <b>R</b> Rc	空白 5 $\mu$ m <b>C</b> 40 $\mu$ m	<b>S</b> 5 $\mu$ m <b>T</b> 40 $\mu$ m	<b>H</b> 手動排水 <b>D</b> 自動排水	<b>A</b> 耐酸鹼杯	<b>K</b> 有保護蓋

### 規格表

機型	FR500A-01	FR500A-02
配管尺寸	1/8" (選配)	1/4" (標準)
使用流體	壓縮空氣	
調壓結構	膜片式	
本體材質	工程塑膠	
杯子材質	工程塑膠 (標準配備)	
過濾材質/精度	PE濾蕊: 5 $\mu$ m (標準配備)、40 $\mu$ m (選購) 燒結銅濾蕊 (選購): 5 $\mu$ m, 40 $\mu$ m	
操作壓力	0.5 ~ 9.9 kgf/cm <sup>2</sup>	
最大進氣壓	12 kgf/cm <sup>2</sup>	
最大流量 l/min (ANR)	1840	1940
環境溫度	-10 $^{\circ}$ C ~ 60 $^{\circ}$ C	
濾杯容量	35cc	
標準排水	半自動 (需低於0.5 kgf/cm <sup>2</sup> 洩水)	
淨重	370g	
附屬配件	壓力錶、固定架、塞頭、螺絲x2	

### 尺寸圖

#### FR500A-01, 02



#### 說明:

- X軸: 流量 (l/min)
- Y軸: 壓力 (kgf/cm<sup>2</sup>)
- 藍線 (P0) = 出氣孔壓力
- 黑線 (P1) = 進氣口壓力
- P1-P0 = 壓力範圍

### 流量表

