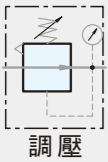


工程符號



特色

- * 壓力調整簡易
- * 可盤面固定

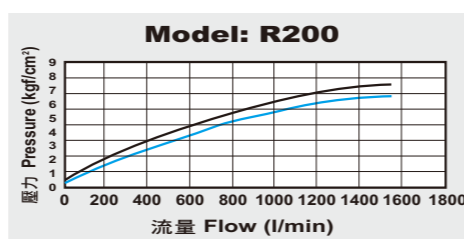
訂購代號

R200	-	02	N	B	G	V
R200 調壓閥		配管尺寸	配管口螺牙	固定架	壓力錶	選用功能
		02 1/4" 標準 01 1/8" 選購	空白 G N NPT R Rc	空白 不附 B 附架	空白 不含壓力錶 G 含壓力錶	空白 排氣 V 不排氣

規格表

機型	R200
配管尺寸	1/8", 1/4"
使用流體	壓縮空氣
調壓結構	活塞式
本體材質	鋁合金壓鑄
操作壓力	0.5 ~ 8 kgf/cm ²
最大進氣壓	12 kgf/cm ²
最大流量 l/min(ANR)	1550
環境溫度	-10°C ~ 60°C
淨重	205g
附屬配件	塞頭

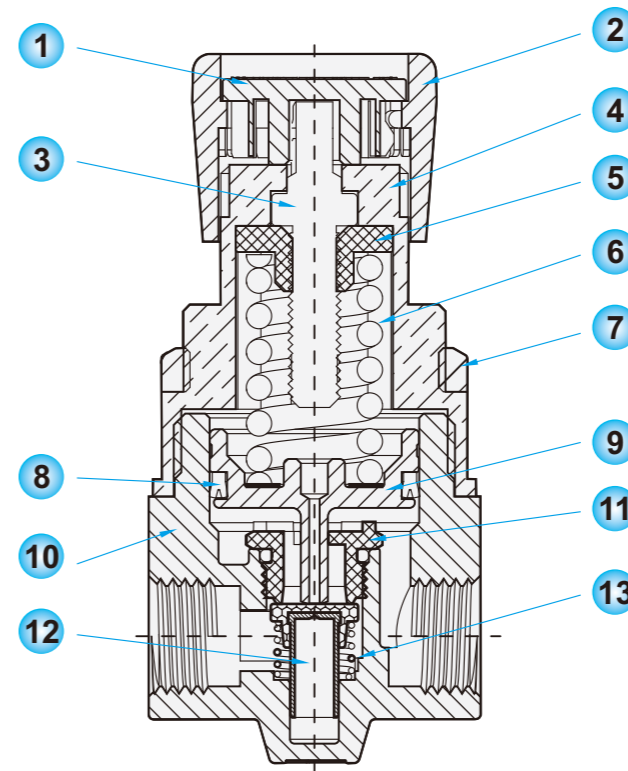
流量表



說明:
 X軸: 流量 藍線 (P0) = 出氣孔壓力
 Y軸: 壓力 黑線 (P1) = 進氣口壓力
 P1-P0 = 壓力範圍

內部結構圖

R200-01, 02



編號	名稱	材質
1	調壓手環上蓋	NY
2	調壓手環	NY
3	調壓螺絲	Fe+Ni
4	調壓座	NY+GF
5	壓力調整螺帽	Cu+Ni
6	壓力設定彈簧	琴線
7	固定架壓環	NY+GF
8	活塞 U 型環	NBR
9	活塞桿針	POM
10	調壓器本體	ADC12
11	調壓桿針定位螺帽	POM
12	調壓主閥座	Cu+NBR
13	調壓主閥座彈簧	琴線

尺寸圖

R200-01, 02

