

特色

- * 小型至中型電磁閥系列，流量齊全
- * 外部附手動按鈕，可固定，操作方便
- * 鋁本體經特殊材料處理，且內孔採用特殊工藝加工，摩擦阻力小，品質嚴格管制，產品壽命長
- * 線圈螺帽參考 P7-4
- * 防爆線圈，請參照 P7-8



訂購代號

BW520	X	02	N	S	2	LED	E1
BW 系列	切換方式	配管尺寸	配管口螺牙	電控代號	電壓代號	指示燈	線圈
520 五口二位 530 五口三位	空白 標準型 X 中間排氣 Y 中間加壓	01 1/8" 02 1/4" 03 3/8"	空白 G N NPT R Rc	S 單電控 D 雙電控	1 110VAC 2 220VAC 9 24VDC	空白(無)	適用1/8" 空白出線 D DIN 適用1/4", 3/8" 空白DIN F 出線 E1 防爆22mm寬 E2 防爆30mm寬 E3 防爆CSA標準

並聯座訂購代號

BW520M	02	N	02
BW 系列	配管尺寸	配管口螺牙	聯數
	01 1/8" 02 1/4"	空白 G N NPT R Rc	02 2聯 03 3聯 XX XX聯

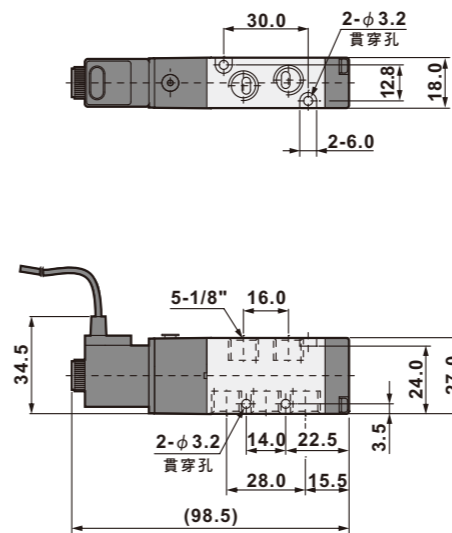
* 防爆線圈E1~E3詳細規格請參閱目錄P7-8頁▲

規格表

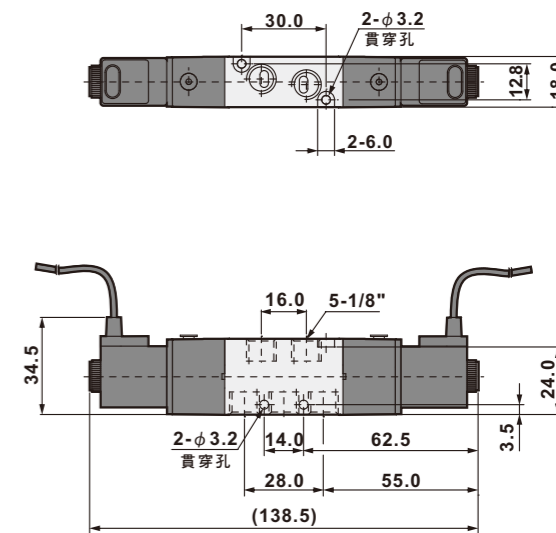
機型	BW520-01-S(D)	BW530-01-D	BW520-02-S(D)	BW530-02-D	BW520-03S(D)	BW530-03-D
配管尺寸	1/8"		1/4"		3/8"	
本體材質	鋁合金					
使用流體	壓縮空氣					
有效截面積	12mm ²	9mm ²	16mm ²	12mm ²	30mm ²	18mm ²
作動方式	內引導式					
工作壓力範圍	1.5~8 kgf/cm ²					
最大耐壓	9.9 kgf/cm ²					
環境溫度	-10℃ ~ 60℃					
負載循環	100% ED					
線圈接線型式	DIN (標準)					
防水等級	IP65 (DIN 40 050)					
絕緣等級	F					
電壓差允許度	±10%					
標準電壓	220VAC, 110VAC, 24VDC, 其它電壓為選購					
淨重	125g(195g)	215g	235g(335g)	445g	410g(500g)	700g

尺寸圖

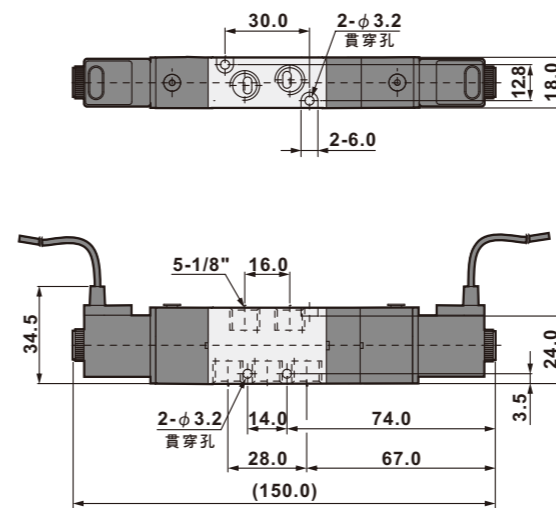
BW520-01-S



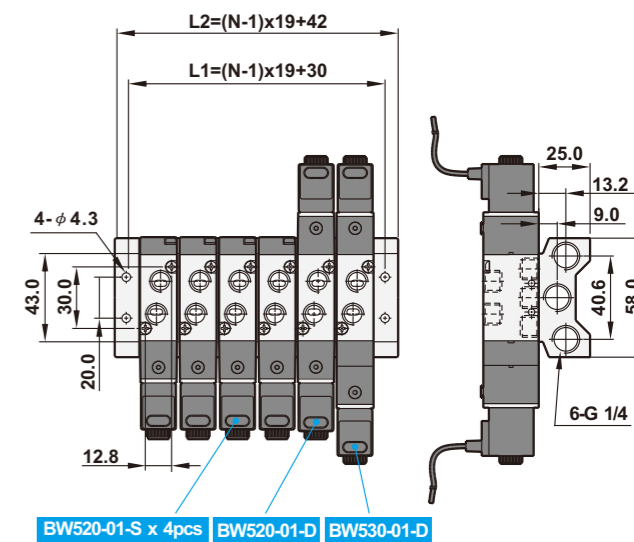
BW520-01-D



BW530(X)(Y)-01-D



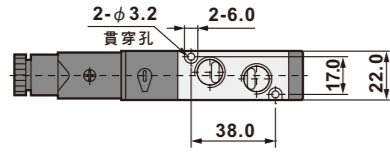
BM520M-0106



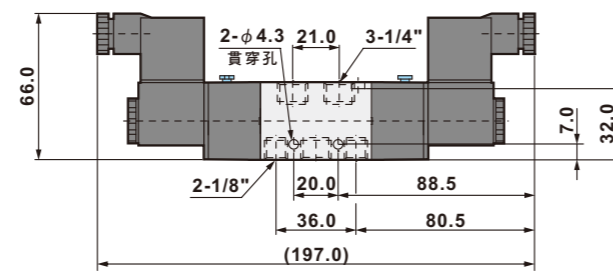
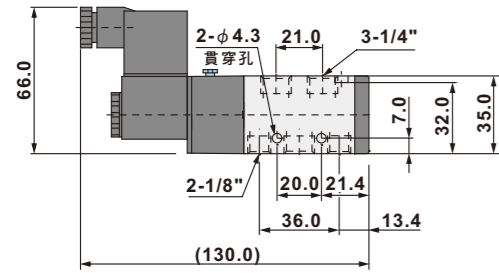
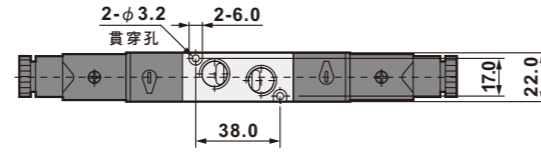
聯數 (N)	2	3	4	5	6	7	8	9	10
L1	49	68	87	106	125	144	163	181	201
L2	61	80	99	118	137	156	175	194	213

— 尺寸圖

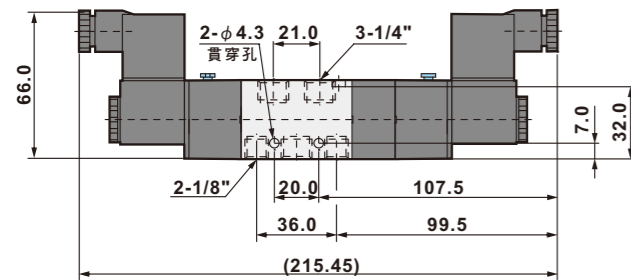
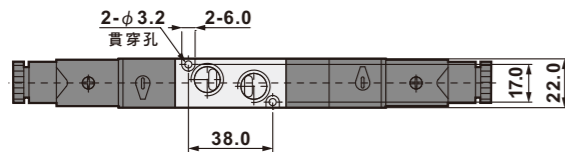
● BW520-02-S



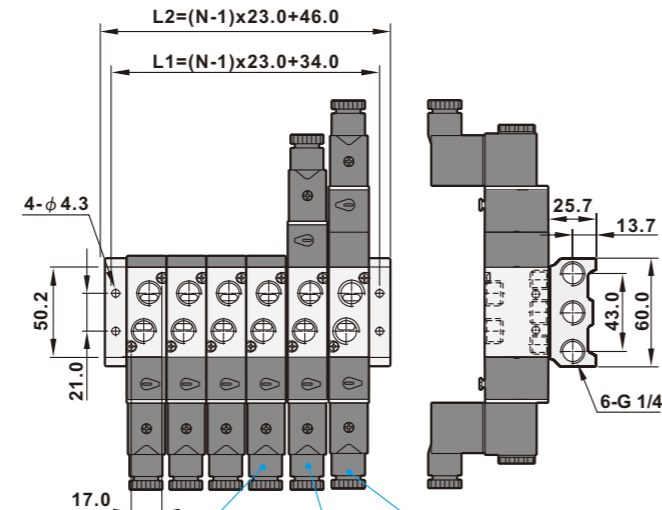
● BW520-02-D



● BW530(X)(Y)-02-D



● BW520M-0206

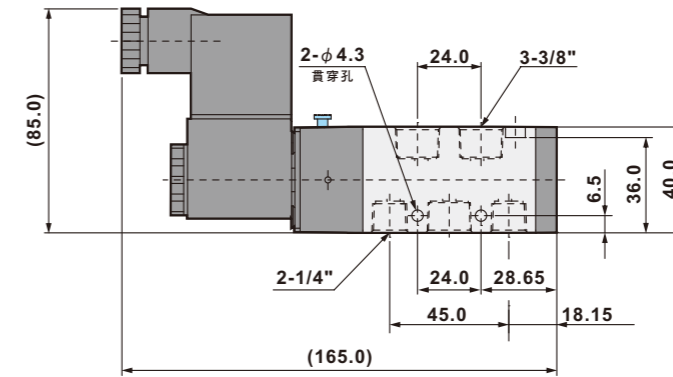
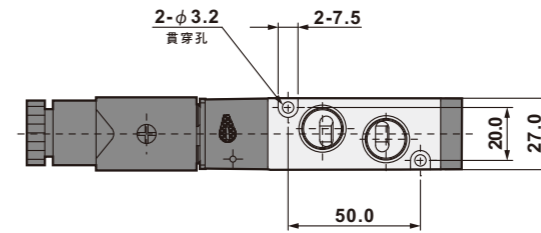


BW520-02-S x 4pcs BW520-02-D BW530-02-D

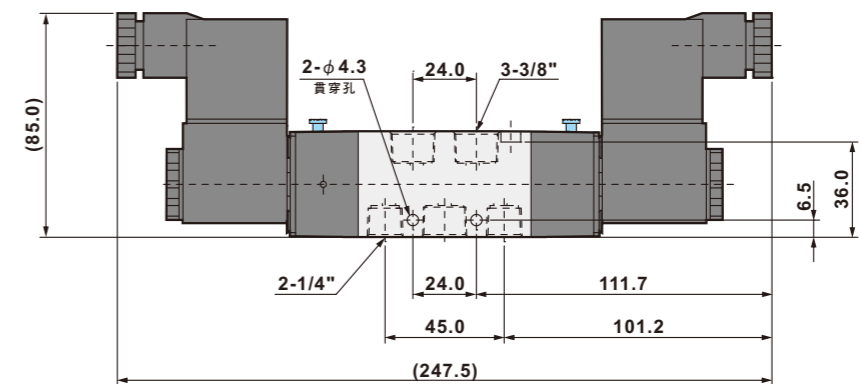
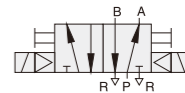
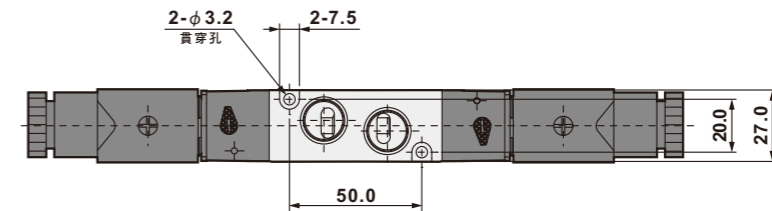
聯數 (N)	2	3	4	5	6	7	8	9	10
L1	57	80	103	126	149	172	195	218	241
L2	69	92	115	138	161	184	207	230	253

— 尺寸圖

● BW520-03-S



● BW520-03-D



特色

- * 小型至中型電磁閥系列，流量齊全
- * 外部附手動按鈕，可固定，操作方便
- * 鋁本體經特殊材料處理，且內孔採用特殊工藝加工，磨擦阻力小，品質嚴格管制，產品壽命長
- * 線圈螺帽參考 P7-5
- * 防爆線圈，請參照 P7-8



訂購代號

BW320	N	-	02	N	-	S	2	LED	E1
BW 系列	切換方式		配管尺寸	配管口螺牙	電控代號	電壓代號	指示燈		線圈
320 三口二位 引導式	空白 常閉型 N 常開型		01 1/8" 02 1/4"	空白 G N NPT R Rc	S 單電控 D 雙電控	1 110VAC 2 220VAC 9 24VDC	空白(無)		適用1/8" 空白出線 D DIN
									適用1/4" 空白DIN F 出線 E1 防爆22mm寬 E2 防爆30mm寬 E3 防爆CSA標準

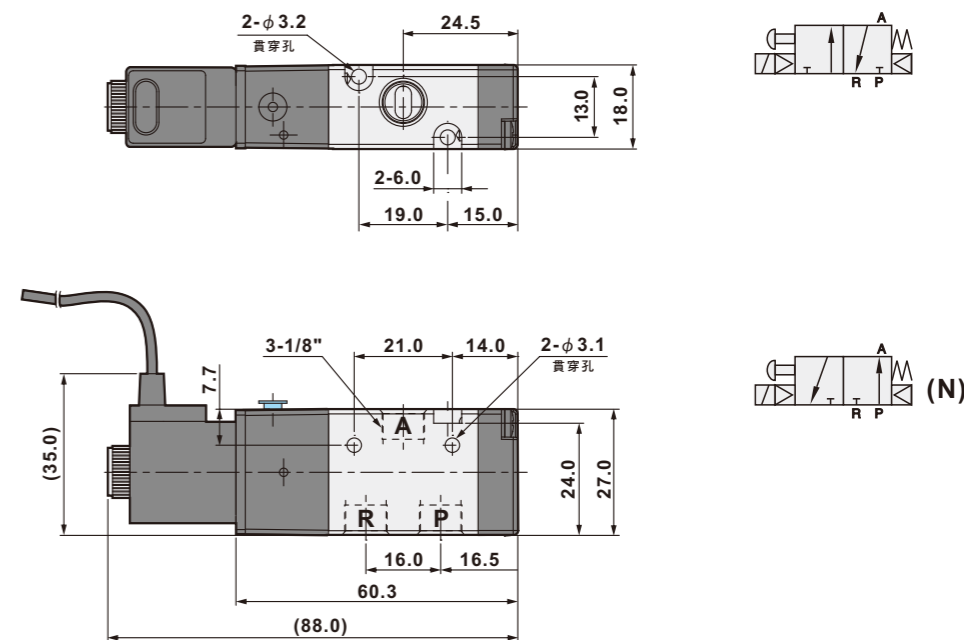
* 防爆線圈E1~E3詳細規格請參閱目錄P7-8頁▲

規格表

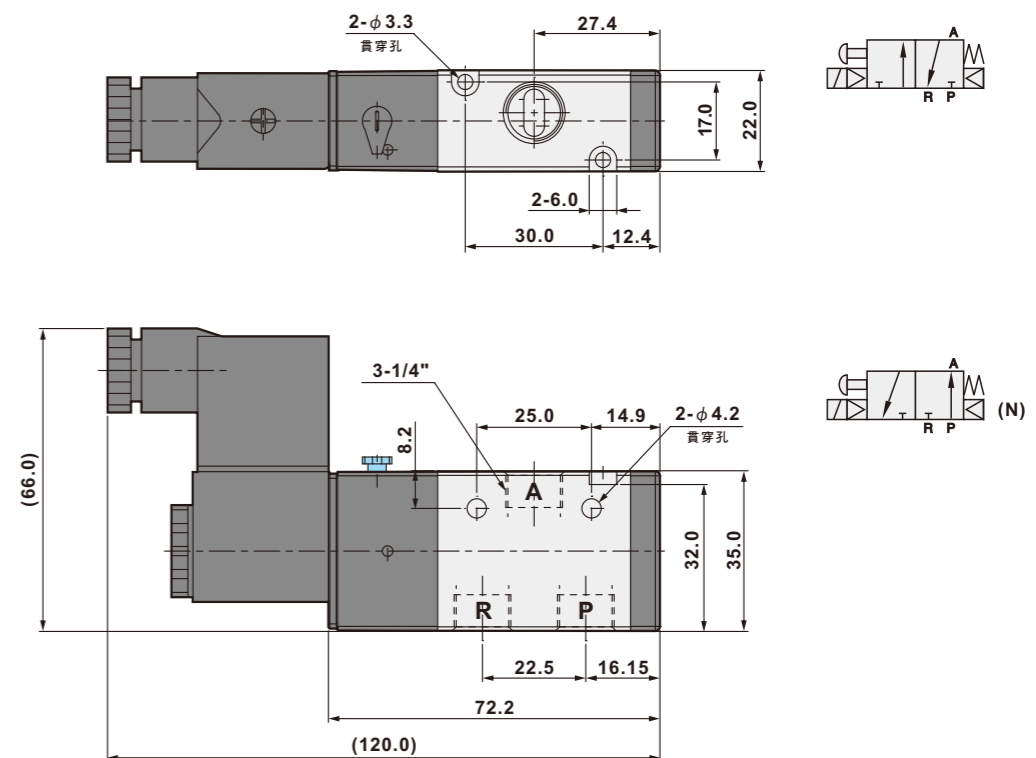
機型	BW320(N)-01	BW320(N)-02
配管尺寸	1/8"	1/4"
本體材質	鋁合金	
使用流體	壓縮空氣	
有效截面積	12mm ²	16mm ²
作動方式	內引導式	
工作壓力範圍	1.5~8 kgf/cm ²	
最大耐壓	9.9 kgf/cm ²	
環境溫度	-10℃ ~ 60℃	
負載循環	100% ED	
線圈接線型式	DIN (標準)	
防水等級	IP65 (DIN 40 050)	
絕緣等級	F	
電壓差允許度	±10%	
標準電壓	220VAC, 110VAC, 24VDC, 其它電壓為選購	
淨重	115g	180g

尺寸圖

BW320(N)-01



BW320(N)-02



電磁閥系列

電磁閥系列