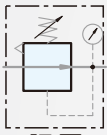




### — 工程符號



調壓

### — 特色

- \* SUS316不銹鋼材質、耐高壓、耐腐蝕、耐酸鹼
- \* 適用戶外
- \* 適用半導體工業
- \* 壓力調整敏感精準
- \* 品質嚴格管制



### — 訂購代號

**USR**

SUS316不銹鋼材質系列  
USR 調壓閥

**B**

壓力

空白	12~28kgf/cm <sup>2</sup>
<b>B</b>	0.5~12kgf/cm <sup>2</sup>

**06**

配管尺寸

<b>06</b>	3/4"
<b>08</b>	1"

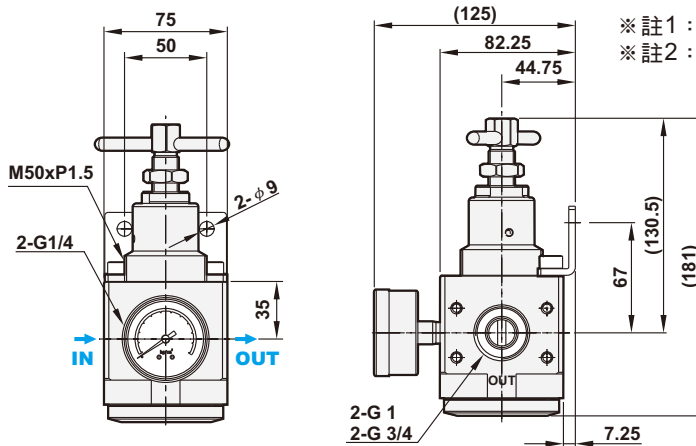
**N**

配管口螺牙

空白	G
<b>N</b>	NPT
<b>R</b>	Rc

### — 尺寸圖

#### ● USR-06, 08



※註1：限B級壓力(0.5 ~ 12 kgf/cm<sup>2</sup>)

※註2：彈簧材質為：合金鋼

### — 規格表

機 型	USR-06	USR-08
配管尺寸	3/4"	1"
使用流體	壓縮空氣	
調壓結構	活塞式	
本體材質	不銹鋼 SUS316	
壓力錶材質	外殼不銹鋼SUS304、牙口不銹鋼SUS316	
操作壓力	USB: 0.5 ~ 12 kgf/cm <sup>2</sup> , USR: 12 ~ 28 kgf/cm <sup>2</sup>	
最大進氣壓	60 kgf/cm <sup>2</sup>	
最大流量 l/min(ANR)	B9000/18000	B9400/22000
環境溫度	-10°C ~ 70°C	
淨重	3400g	
附屬配件	壓力錶、塞頭、固定架、螺絲x2	