

特色

- * 中小型，18mm電磁閥
- * 外部手動，方便測試及操作
- * 鋁本體經特殊材料處理，品質嚴格管制，產品壽命長
- * 線圈螺帽參考 P7-5



訂購代號

AM520	B	X	-	01	N	S	2	D	LED
18mm閥系列	底座	切換方式	配管尺寸	配管口螺牙	電控代號	電壓代號	接線型式	指示燈	
520 五口二位	空白 標準型	空白 標準型	01 1/8"	空白 G	S 單電控	1 110VAC	空白 出線型	空白(無)	
530 五口三位	B 底座型	X 中間排氣 Y 中間加壓		N NPT R Rc	D 雙電控	2 220VAC 9 24VDC	D DIN型		

並聯座訂購代號

MF520	-	01	N	02
18mm閥系列		配管口螺牙	聯數	
標準型		空白 G N NPT R Rc	02 2聯 03 3聯 XX XX聯	

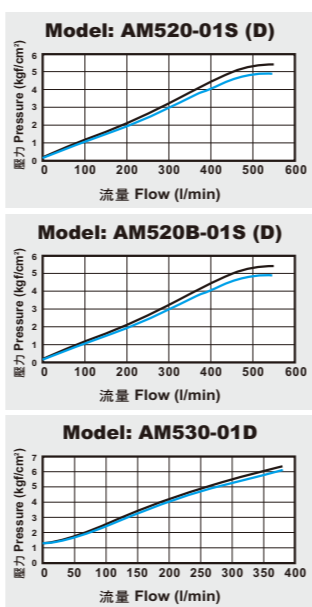
底座訂購代號

SF520	-	01	N	02
18mm閥系列		配管尺寸	配管口螺牙	聯數
底座型		01 1/8"	空白 G N NPT	02 2聯 03 3聯 XX XX聯

規格表

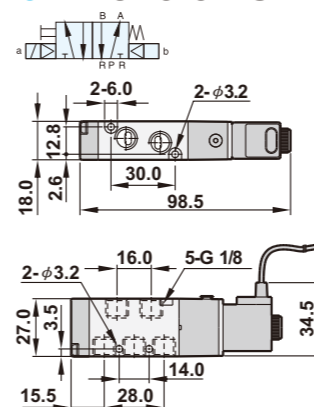
機型	AM520-01-S(D)	AM520B-01-S(D)	AM530-01-D
配管尺寸	1/8"		
本體材質	鋁合金		
使用流體	壓縮空氣		
作動方式	內引導式		
有效截面積	11mm ²		9mm ²
工作壓力範圍	1.5~8 kgf/cm ²		2~7 kgf/cm ²
最大耐壓	9.9 kgf/cm ²		
環境溫度	-10℃ ~ 60℃		
負載循環	100% ED		
線圈接線型式	出線型(標準), DIN(選購)		
防水等級	IP65(根據 DIN 40 050)		
絕緣等級	F		
電壓差允許度	±10%		
標準電壓	220VAC, 110VAC, 24VDC, 其它電壓為選購		
淨重	125g (175g)	580g (660g)	215g

流量表

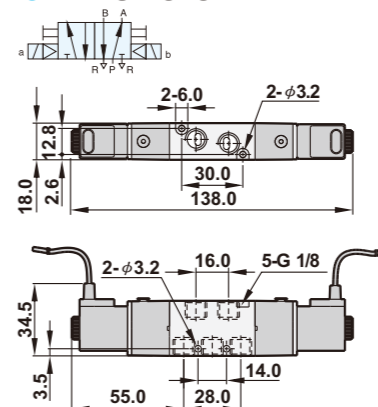


尺寸圖

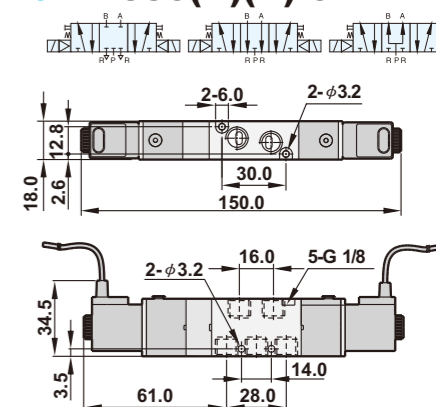
AM520-01-S



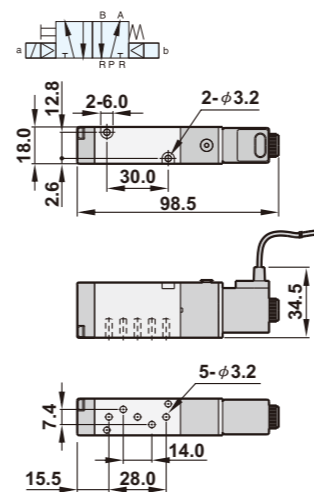
AM520-01-D



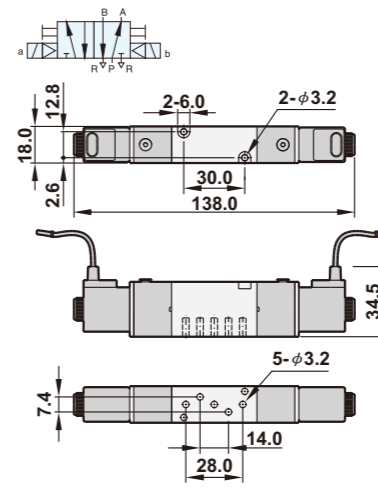
AM530(X)(Y)-01-D



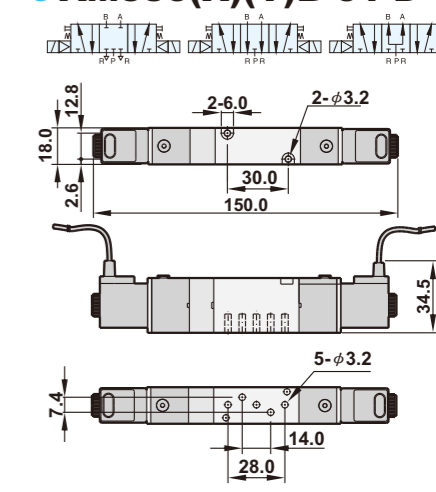
AM520B-01-S



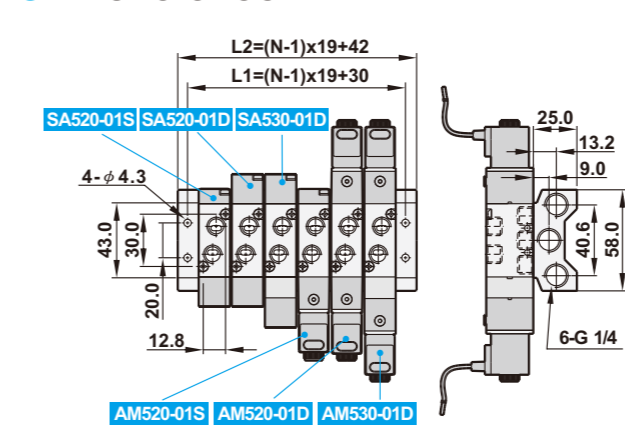
AM520B-01-D



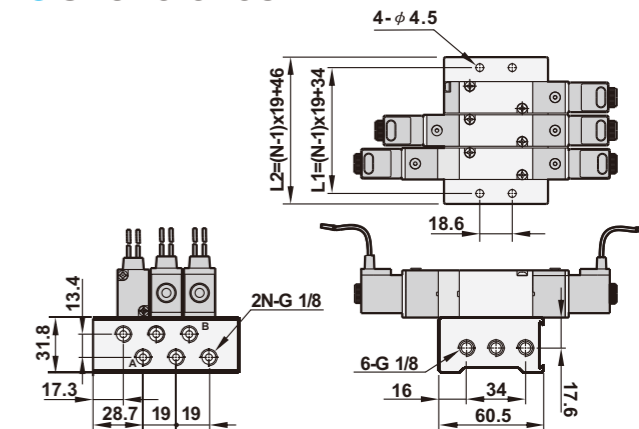
AM530(X)(Y)B-01-D



MF520-0106



SF520-0103



聯數 (N)	2	3	4	5	6	7	8	9	10
L1	49	68	87	106	125	144	163	181	201
L2	61	80	99	118	137	156	175	194	213

聯數 (N)	2	3	4	5	6	7	8	9	10
L1	53	72	91	110	129	148	167	186	205
L2	65	84	103	122	141	160	179	198	217