

#### 特色

- \* 中小型，18mm電磁閥
- \* 外部手動，方便測試及操作
- \* 鋁本體經特殊材料處理，品質嚴格管制，產品壽命長
- \* 與日本知名廠商固定孔位相同
- \* 線圈螺帽參考 P7-5



#### 訂購代號

<b>SM520</b>	<b>X</b>	<b>-</b>	<b>01</b>	<b>N</b>	<b>-</b>	<b>S</b>	<b>2</b>	<b>D</b>	<b>LED</b>
18mm閥系列	切換方式	配管尺寸	配管口螺牙	電控代號	電壓代號	接線型式	指示燈		
520 五口二位	空白 標準型	01 1/8"	空白 G	S 單電控	1 110VAC	空白 出線型	空白(無)		
530 五口三位	五口三位		N NPT	D 雙電控	2 220VAC	D DIN型			
	X 中間排氣		R Rc		9 24VDC				
	Y 中間加壓								

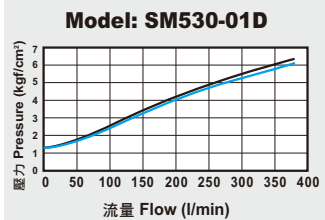
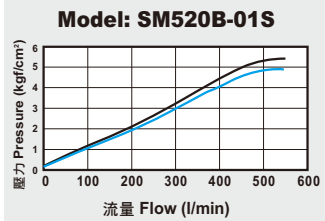
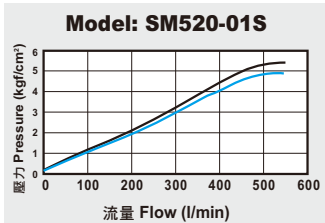
#### 並聯座訂購代號

<b>MF52S</b>	<b>1</b>	<b>N</b>	<b>03</b>
適用型號	配管尺寸	配管口螺牙	聯數
SM 18mm閥系列	1 1/8"	空白 G N NPT R Rc	02 2聯 03 3聯 XX XX聯

#### 規格表

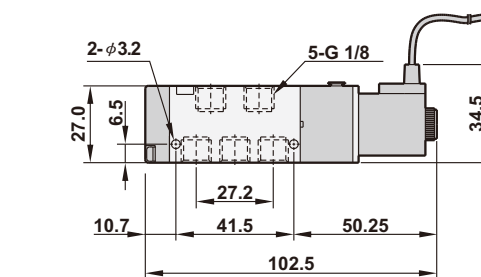
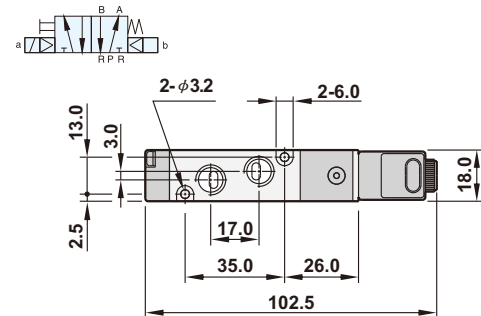
	SM520-01-S	SM520-01-D	SM530-01-D
配管尺寸	1/8"		
本體材質	鋁合金		
使用流體	壓縮空氣		
作動方式	內引導式		
有效截面積	11mm <sup>2</sup>		9mm <sup>2</sup>
工作壓力範圍	1.5~8 kgf/cm <sup>2</sup>		2~7 kgf/cm <sup>2</sup>
最大耐壓	9.9 kgf/cm <sup>2</sup>		
環境溫度	-10℃ ~ 60℃		
負載循環	100% ED		
線圈接線型式	出線型(標準), DIN(選購)		
防水等級	IP65(根據 DIN 40 050)		
絕緣等級	F		
電壓差允許度	±10%		
標準電壓	220VAC, 110VAC, 24VDC, 其它電壓為選購		
淨重	125g	195g	215g

#### 流量表

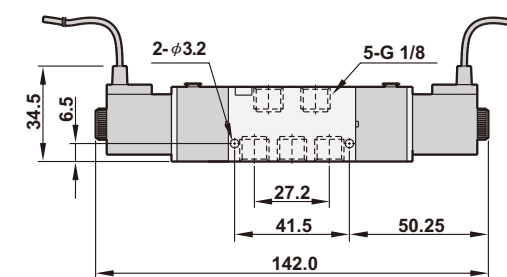
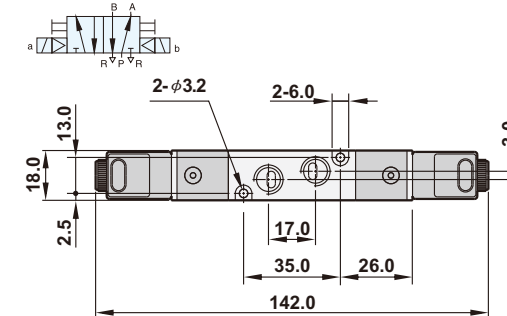


#### 尺寸圖

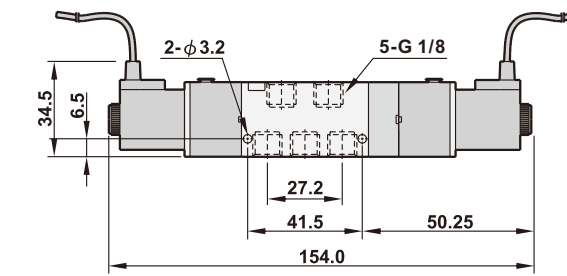
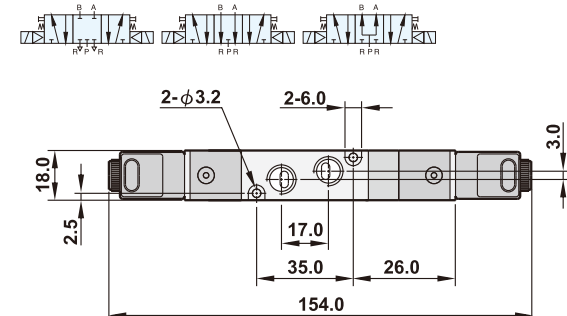
##### SM520-01-S



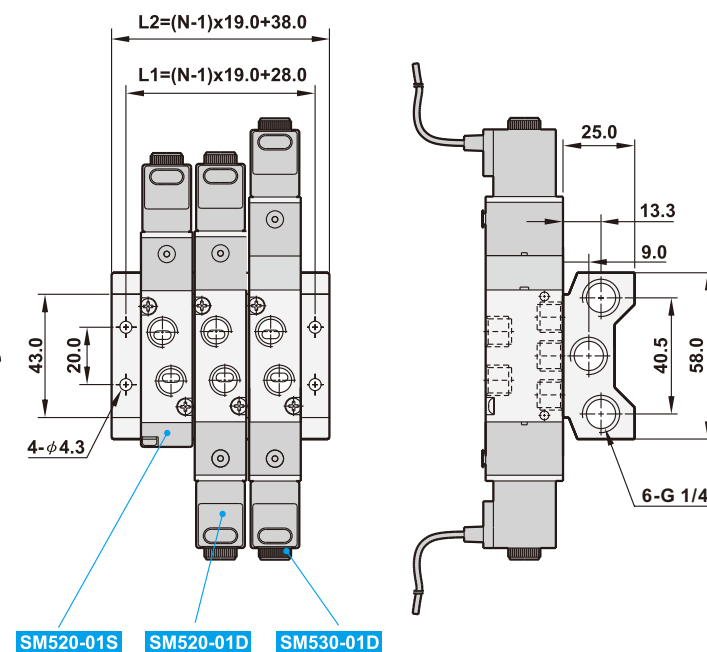
##### SM520-01-D



##### SM530(X)(Y)-01-D



##### MF52S103



並聯數 (N)	2	3	4	5	6	7	8	9	10
L1	47.0	66.0	85.0	104.0	123.0	142.0	161.0	180.0	199.0
L2	57.0	76.0	95.0	114.0	133.0	152.0	171.0	190.0	209.0