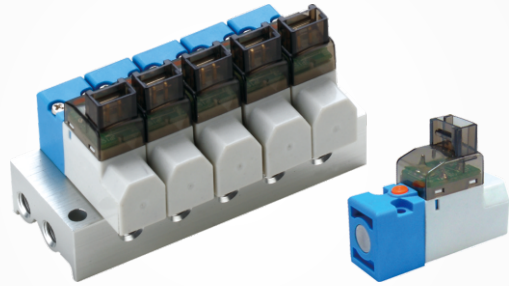


## 特色

- \* 迷你輕巧、體積小、高頻率、無給油
- \* 採用端子式(附LED)，插線，內附突波保護迴路及無極性設計，線路不易燒毀
- \* 低電力消耗0.8W(無供氣時)



## 訂購代號

<b>VM320</b>	-	<b>9</b>
三口二位		電壓代號
		7 12VDC
		9 24VDC

## 並聯座訂購代號

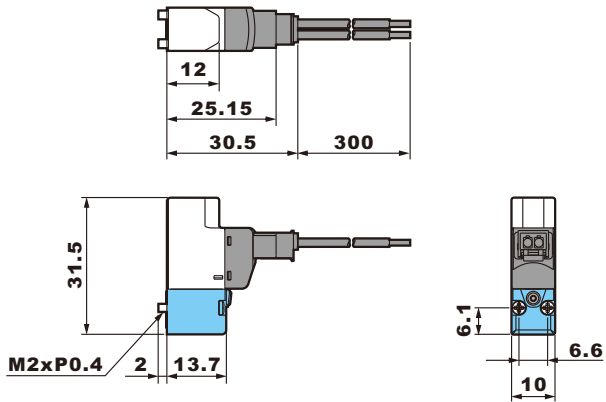
<b>VM320M</b>	-	<b>M5</b>	-	<b>02</b>
三口二位		配管尺寸		聯數
				02 2聯
				03 3聯
				XX xx聯

## 規格表

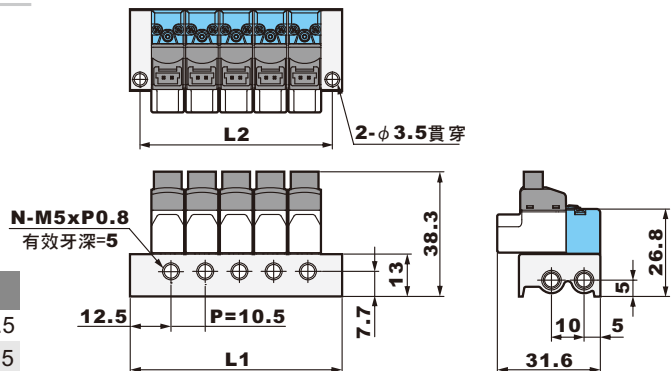
機 型	VM320
配管尺寸	M5
本體寬幅	10mm
本體材質	工程塑膠
使用流體	壓縮空氣
作動方式	直動式
有效截面積	0.14mm <sup>2</sup>
工作壓力範圍	0 ~ 7 kgf/cm <sup>2</sup>
最大作動頻率	20Hz
環境溫度	-10℃ ~ 50℃
負載循環	100% ED
線圈接線型式	端子型
防水等級	防塵
電壓差允許度	±10%
標準電壓(功率)	12VDC, 24VDC
淨重	10g

## 尺寸圖

### VM320



### VM320M



聯數 (N)	2	3	4	5	6	7	8	9	10
L1	33.5	44	54.5	65	75.5	86	96.5	107	117.5
L2	27.5	38	48.5	59	69.5	80	90.5	101	111.5