

### 特色

- \* 中型，26mm電磁閥，流量大
- \* 外部手動，可固定，操作方便
- \* 鋁本體經特殊材料處理，品質嚴格管制，產品壽命長
- \* 外部引導型，可用於真空機械
- \* 適用並聯座：MF520-02XX
- \* 線圈螺帽參考 P7-4

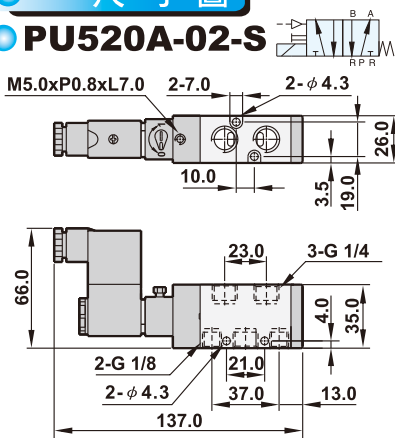


### 訂購代號

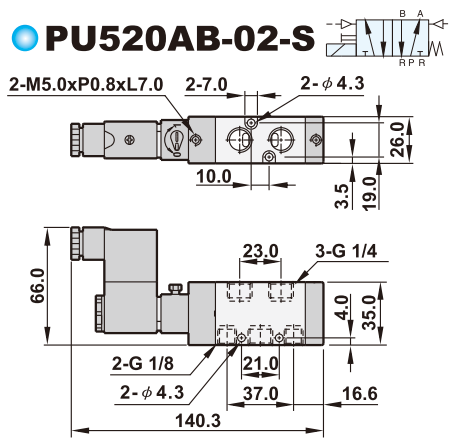
<b>PU520</b>	<b>A</b>	<b>-</b>	<b>02</b>	<b>N</b>	<b>-</b>	<b>S</b>	<b>2</b>	<b>LED</b>	<b>E1</b>
PU 26mm閥系列	作動方式	配管尺寸	配管口螺牙	電控代號	電壓代號	指示燈	線圈		
五口二位	<b>A</b> 前引導 <b>AB</b> 前後引導	<b>02</b> 1/4" <b>01</b> 1/8" 選購	空白 G <b>N</b> NPT <b>R</b> Rc	<b>S</b> 單電控 <b>D</b> 雙電控	<b>1</b> 110VAC <b>2</b> 220VAC <b>9</b> 24VDC	空白(無)	空白 DIN <b>F</b> 出線 <b>E1</b> 防爆22mm寬 <b>E2</b> 防爆30mm寬 <b>E3</b> 防爆CSA標準		

### 尺寸圖

#### PU520A-02-S



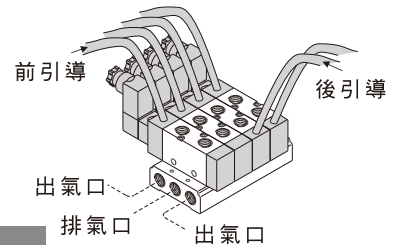
#### PU520AB-02-S



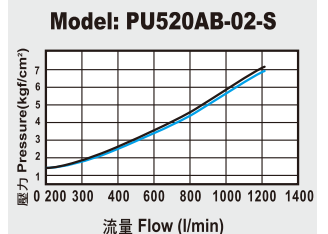
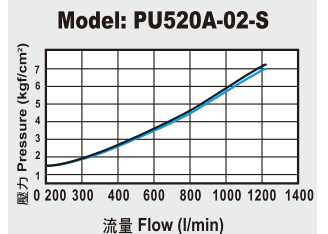
### 規格表

機型	PU520A-02-S	PU520AB-02-S
配管尺寸	1/4" (NPT), 引導孔 (M5)	
本體材質	鋁合金	
使用流體	壓縮空氣	
有效截面積	18mm <sup>2</sup>	
作動方式	外部引導 (1.5 ~ 8 kgf/cm <sup>2</sup> )	
工作壓力範圍	0 ~ 8 kgf/cm <sup>2</sup>	
最大耐壓	9.9 kgf/cm <sup>2</sup>	
環境溫度	-10°C ~ 60°C	
負載循環	100% ED	
線圈接線型式	DIN (標準)	
防水等級	IP65 (DIN 40 050)	
絕緣等級	F	
電壓差允許度	±10%	
標準電壓	220VAC, 110VAC, 24VDC	
淨重	240g	260g

- 五口二位 外部引導電磁閥
- 引導方式：1.前引導式、2.後引導口
- 引導孔：M5
- 適用並聯座：MF520-02XX
- 進氣壓力至少大於引導壓力1kg



### 流量表



※ 防爆線圈 M1-M3 詳細規格請參閱目錄 P-3 頁