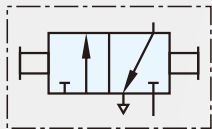


— 工程符號



— 特色

- * 有效快速截斷氣源
- * 可加鎖增加工廠工作環境安全
- * 安全扣孔定位式確保可確保完全切斷氣源
- * 可與UFR、UR結合使用(如下圖)



— 訂購代號

SHV

截止閥

02

配管尺寸

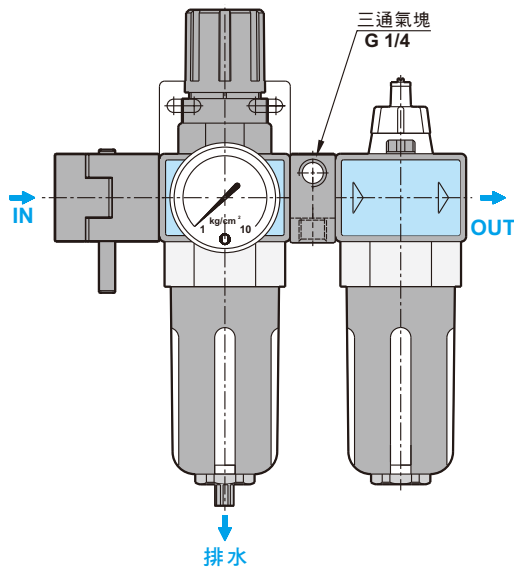
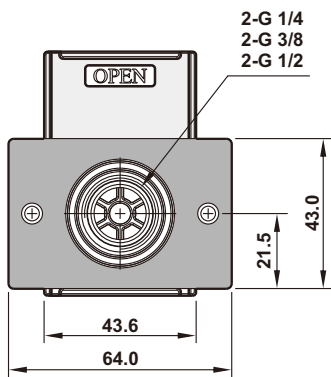
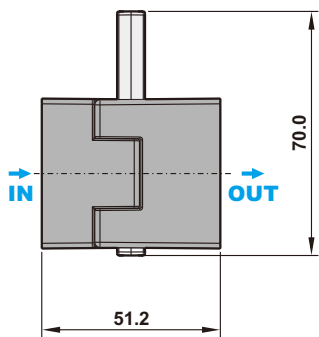
02	1/4"
03	3/8"
04	1/2"

N

配管口螺牙

空白	G
N	NPT
R	Rc

— 尺寸圖



— 規格表

機 型	SHV-02	SHV-03	SHV-04
配管尺寸	1/4"	3/8"	1/2"
使用流體		壓縮空氣	
本體材質		鋁壓鑄	
閘板材質		工程塑膠	
操作壓力		0.5 ~ 12 kgf/cm ²	
最大進氣壓		15 kgf/cm ²	
CV值	4.0	8.0	8.0
環境溫度		-10℃ ~ 60℃	
淨重		350g	