

特色

- * 防水錘設計，關閉時間可延長 7~10 秒
- * 引導式低壓啟動
- * 適用大流量、高壓力
- * 不銹鋼可動鐵提供超高產品壽命
- * 可搭配防爆線圈 T4
- * 可加裝定時器
- * 線圈螺帽參考 P7-6



訂購代號

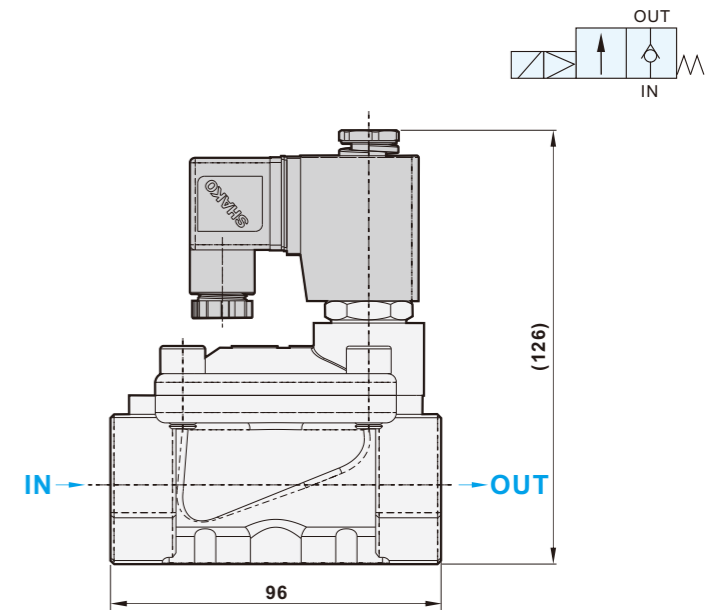
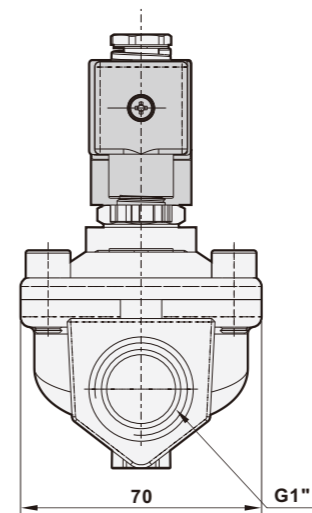
PU225	W	N	V	F	-06	N	-S	1	LED	E
二口二位防水錘 銅系列閥	系列	作動形式	膜片材質	法蘭規格	配管尺寸	牙口尺寸	電控代號	電壓代號	指示燈	防爆線圈
	空白	常閉 N 常開	空白 V E H	NBR VITON EPDM HNBR	F 10K F3 150LB F4 PN16	06 3/4" 08 1" N G N NPT R Rc	1 2 9	110VAC 220VAC 24VDC	空白(無)	

規格表

機型	PU225W-06	PU225W-08
配管尺寸	3/4"	1"
使用流體	水	
流量孔	25mm	
本體有效截面積	230mm ²	
作動方式	引導式	
作動結構	膜片式	
壓力範圍	0.5 ~ 10 kgf/cm ² (0.5~10.0Bar)	
最大耐壓	15 kgf/cm ²	
本體材質/法蘭片材質	鍛造銅 / 碳鋼SS41	
工作溫度	-10℃ ~ 90℃	
環境溫度	-10℃ ~ 60℃	
安裝方式	水平安裝	
負載循環	100% ED	
線圈接線方式	DIN型	
防水等級	IP65	
絕緣等級	F	
電壓差允許度	±10%	
標準電壓	220VAC, 110VAC, 24VDC	
功率消耗	常閉型 AC110V: 17.6VA, AC220V: 18.1VA, DC: 15W	
淨重	1550g	

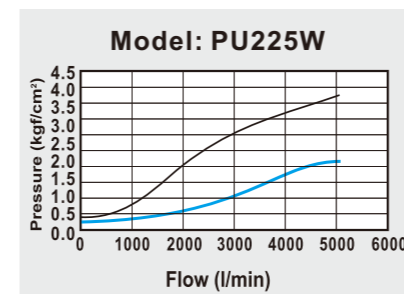
尺寸圖

PU225W 標準型



流量表

1" 引導式



爆炸圖

