

特色

- * 引導式低壓啟動
- * 適用大流量
- * 作動反應快速
- * 蒸氣專用
- * 可加裝法蘭10K · 150LB · PN16
- * 可搭配防爆線圈 T4
- * 可加裝定時器
- * 線圈螺帽參考 P7-6



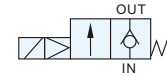
訂購代號

PU225	S	F	-	03	N	-	S	1	LED	E
銅系列閥	系列	法蘭規格		配管尺寸	牙口尺寸		電控代號	電壓代號	指示燈	防爆線圈
	蒸氣系列	F 10K F3 150LB F4 PN16		03 3/8" 04 1/2" 06 3/4" 08 1"	空白 G N NPT R Rc			1 110VAC 2 220VAC 9 24VDC	空白(無)	

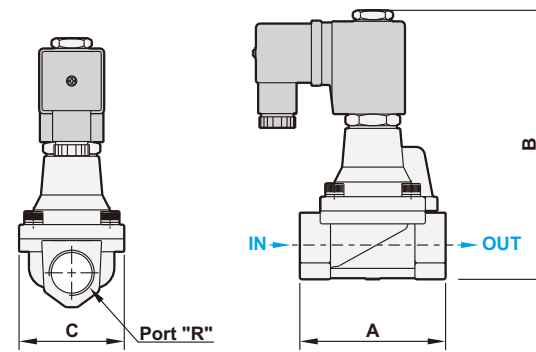
規格表

機型	PU225S-03	PU225S-04	PU225S-06	PU225S-08
配管尺寸	3/8"	1/2"	3/4"	1"
使用流體	壓縮空氣, 熱水, 蒸氣			
流量孔	13mm			25mm
Cv 值	4.5			12
本體有效截面積	88mm ²			230mm ²
作動方式	引導式			
作動結構	活塞式			
壓力範圍	0.5 ~ 10 kgf/cm ²			
最大耐壓	15 kgf/cm ²			
本體材質/法蘭片材質	鍛造銅 / 碳鋼SS41			
活塞環	SUS 304			
工作溫度	-5°C ~ 180°C			
環境溫度	-10°C ~ 60°C			
安裝方式	水平安裝			
負載循環	100% ED			
線圈接線方式	DIN型			
防水等級	IP65 (根據 40 050)			
絕緣等級	F (可選配 H 級)			
電壓差允許度	±10%			
標準電壓	220VAC, 110VAC, 24VDC 其它電壓為選購			
功率消耗	AC110V: 17.6VA, AC220V: 18.1VA, DC: 15W			
淨重	860g	840g	1800g	1750g

尺寸圖

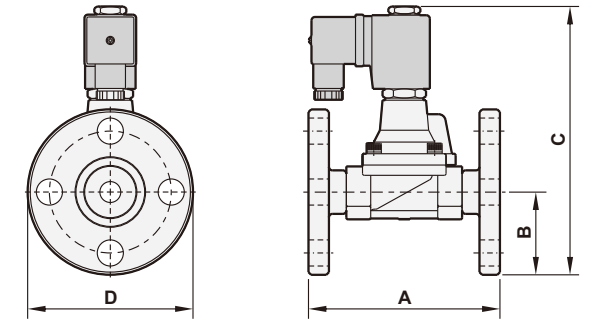


PU225S 標準型



機型	PU225S-03	PU225S-04	PU225S-06	PU225S-08
R	3/8"	1/2"	3/4"	1"
A	66.5	66.5	96.0	96.0
B	106.5	106.5	126.5	126.5
C	48.0	48.0	70.0	70.0

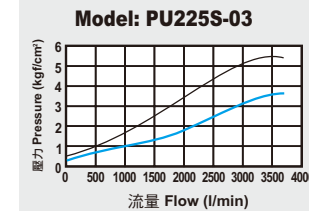
PU225S 法蘭型(10K)



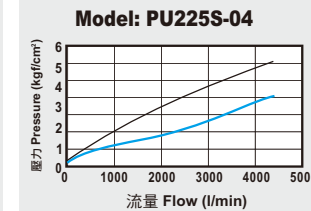
機型	PU225SF-03	PU225SF-04	PU225SF-06	PU225SF-08
R	3/8"	1/2"	3/4"	1"
A	110.0	110.0	148.0	150.6
B	45.0	47.5	50.0	62.5
C	151.7	154.2	183.0	191.0
D	90.0	95.0	100.0	125.0

流量表

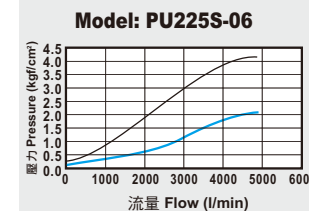
3/8" 引導式



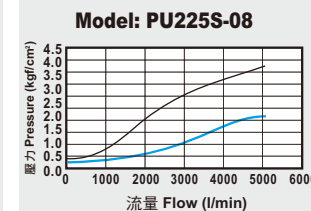
1/2" 引導式



3/4" 引導式



1" 引導式



爆炸圖

