

● 特色

- * 引導式低壓啟動
- * 適用大流量
- * 作動反應快速
- * 蒸氣專用
- * 可搭配防爆線圈 T4
- * 可加裝定時器



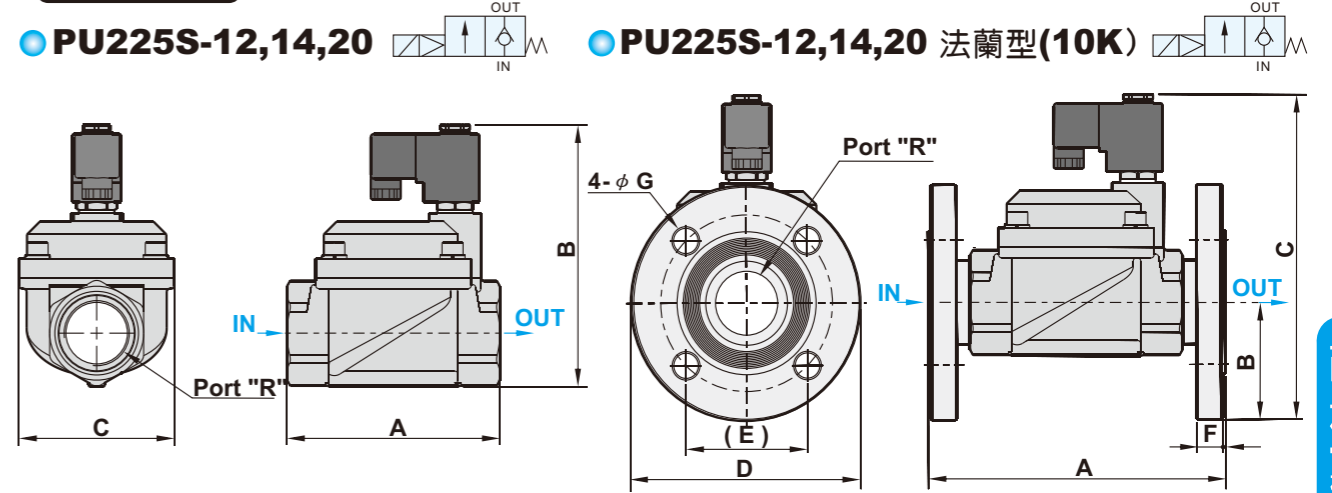
● 訂購代號

PU225	S	F	- 12	N	- S	1	LED	E
銅系列閥	系列	法蘭規格	配管尺寸	牙口尺寸	電控代號	電壓代號	指示燈	防爆線圈
	蒸氣系列	F 10K F3 150LB F4 PN16	12 1-1/4" 14 1-1/2" 20 2"	空白 G N NPT R Rc		1 110VAC 2 220VAC 9 24VDC	空白(無)	

● 規格表

機型	PU225S-12	PU225S-14	PU225S-20
配管尺寸	1-1/4	1-1/2	2
使用流體	壓縮空氣, 熱水, 蒸氣		
流量孔	40mm	40mm	50mm
本體有效截面積	552mm ²	600mm ²	984mm ²
作動方式	引導式		
作動結構	活塞式		
壓力範圍	0.5 ~ 10 kgf/cm ²		
最大耐壓	30 kgf/cm ²		
本體材質	鍛造銅		
活塞環	銅		
工作溫度	-10°C ~ 185°C		
環境溫度	-20°C ~ 60°C		
安裝方式	水平安裝		
負載循環	100% ED		
線圈接線方式	DIN		
防水等級	IP65 (根據 40 050)		
絕緣等級	H		
電壓差允許度	±10%		
標準電壓	220VAC, 110VAC, 24VDC 其它電壓為選購		
功率消耗	AC110V:17.6VA, AC220V:18.1VA, DC: 15W		
淨重	3490g	3450g	4660g

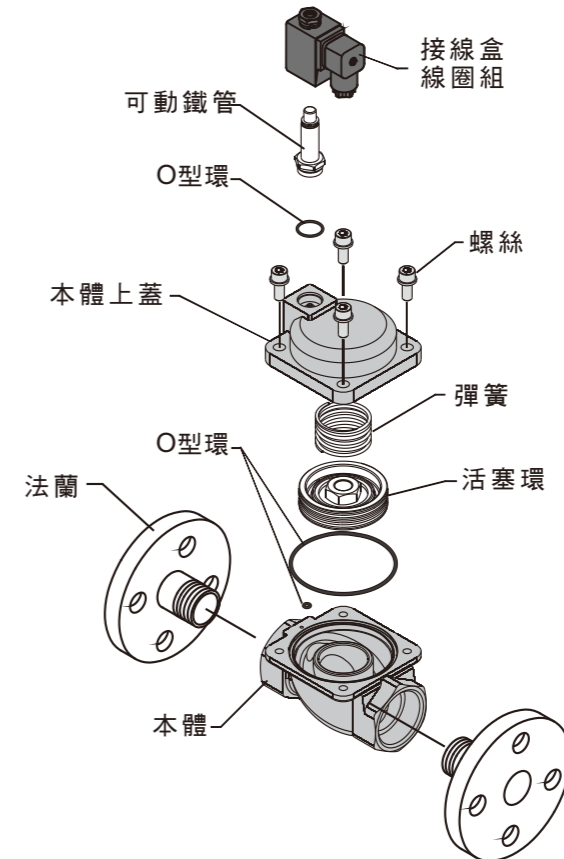
● 尺寸圖



機型	R	A	B	C
PU225SF-12	1-1/4"	131.5	161.5	96
PU225SF-14	1-1/2"	131.5	161.5	96
PU225SF-20	2"	160	174.3	112

機型	R	A	B	C	D	E	F	G
PU225SF-12	1-1/4"	182.5	70	205	140	74.5	16	15
PU225SF-14	1-1/2"	182.5	70	205	140	74.5	16	15
PU225SF-20	2"	212	77.5	212.3	155	85	16	19

● 爆炸圖



二位電磁閥

二位電磁閥