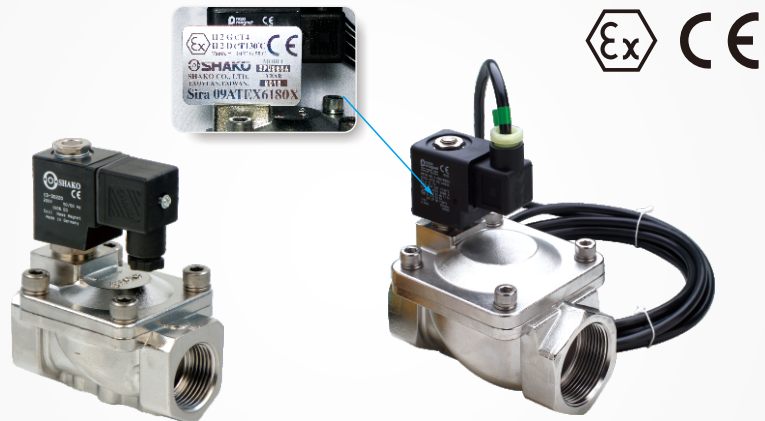


特色

- * 引導式低壓啟動
- * 適用大流量、高壓力
- * 作動反應快速
- * 不銹鋼可動鐵提供超高產品壽命
- * 可加裝不銹鋼法蘭10K, 150LB, PN16
- * 可搭配防爆線圈 T4
- * 可加裝定時器
- * 全系列CE認證及防爆認證
- * 線圈螺帽參考 P7-6



訂購代號

| | | | | | | | | | | |
|--------------------|---------------|---------------------------------------|------------------------------|---|-----------------------|---------------------------------|----------|----------|------------|----------|
| SPU225 | A | N | E | F | -03 | N | S | 1 | LED | E |
| SUS316 不銹鋼引導式系列 | 系列 | 作動形式 | 膜片材質 | 法蘭規格 | 配管尺寸 | 牙口尺寸 | 電控代號 | 電壓代號 | 指示燈 | 防爆線圈 |
| A 標準 | 空白 常閉 N 常開 | 空白 VITON B NBR E EPDM H HNBR | F 10K F3 150LB F4 PN16 | 03 3/8" 04 1/2" 06 3/4" 08 1" 12 1-1/4" 14 1-1/2" 20 2" | 空白 G N NPT R Rc | 1 110VAC 2 220VAC 9 24VDC | 空白(無) | | | |

* 客製防水錘電磁閥，請洽本公司業務

規格表

| 機型 | SPU225A-03 | SPU225A-04 | SPU225A-06 | SPU225A-08 | SPU225A-12 | SPU225A-14 | SPU225A-20 |
|------------|--|--------------------|--------------------|--------------------|--------------------|------------|------------|
| 配管尺寸 | 3/8" | 1/2" | 3/4" | 1" | 1-1/4" | 1-1/2" | 2" |
| 使用流體 | 壓縮空氣(輕油、水) | | | | | | |
| A系列流量孔 | 13mm | 25mm | 38mm | 50mm | | | |
| 本體有效截面積 | 88mm ² | 230mm ² | 404mm ² | 552mm ² | 883mm ² | | |
| 作動方式 | 引導式 | | | | | | |
| 膜片 | VITON (標準), NBR, EPDM (選購) | | | | | | |
| 壓力範圍 | 0.5 ~ 10 kgf/cm ² | | | | | | |
| 最大耐壓 | 15 kgf/cm ² | | | | | | |
| 本體材質/法蘭片材質 | SUS316不銹鋼/SUS不銹鋼 | | | | | | |
| 工作溫度 | -10℃ ~ 90℃ | | | | | | |
| 環境溫度 | -10℃ ~ 60℃ | | | | | | |
| 安裝方式 | 水平安裝 | | | | | | |
| 負載循環 | 100% ED | | | | | | |
| 線圈接線方式 | DIN型 | | | | | | |
| 防水等級 | IP65 (根據DIN 40 050) | | | | | | |
| 絕緣等級 | F | | | | | | |
| 電壓差允許度 | ±10% | | | | | | |
| 標準電壓 | 220VAC, 110VAC, 24VDC, 其它電壓為選購 | | | | | | |
| 功率消耗 | 常閉型 AC110V: 17.6VA, AC220V: 18.1VA, DC: 15W; 常開型 AC: 17.8VA, DC: 15W | | | | | | |
| 淨重 | 775g | 1550g | 2820g | 4665g | | | |

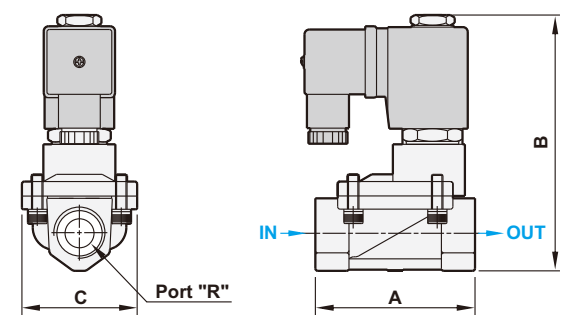
密封材質選擇指南

| 密封 | 操作溫度 | 適用流體 | 不適用流體 |
|-------|-------------|-------------------|-------------------|
| NBR | -15℃ ~ 80℃ | 空氣, 天然氣, 礦油 | 燃油, 汽油, 高燃度汽油, 柴油 |
| HNBR | -40℃ ~ 150℃ | 空氣, 齒輪油, 機油 | 藥品, 汽油, 輕油 |
| VITON | -10℃ ~ 180℃ | 燃油, 汽油, 高燃度汽油, 柴油 | 高溫流體, 熱水, 蒸氣, 煞車油 |
| EPDM | -5℃ ~ 130℃ | 熱水, 清潔劑 | 汽油, 礦油 |

尺寸圖

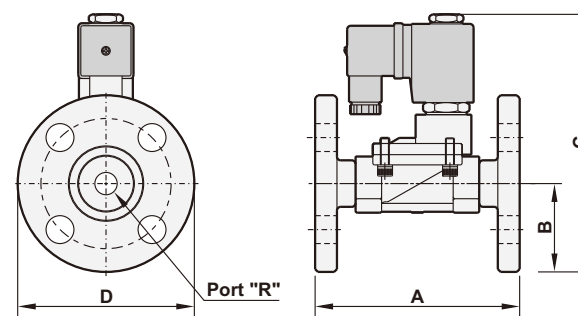


SPU225A 標準型



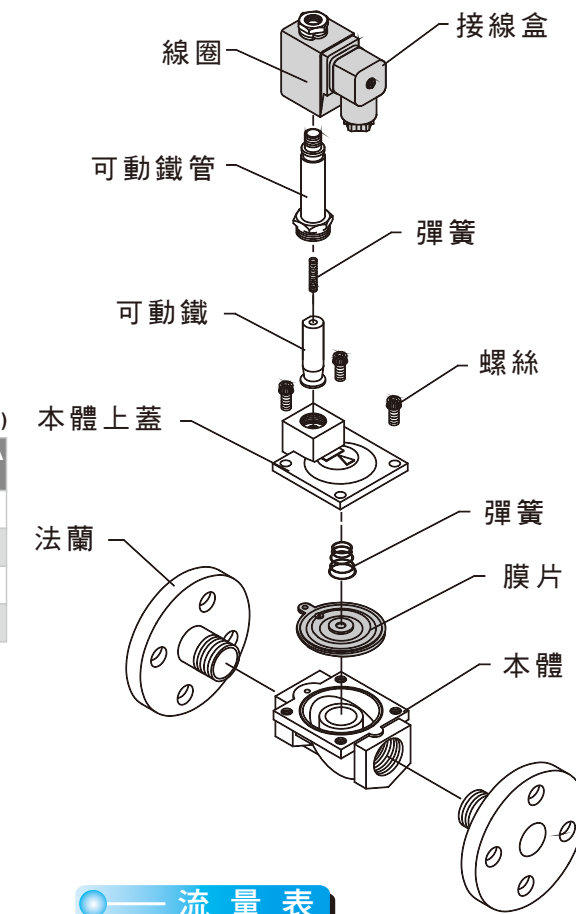
| 機型 | SPU225A-03 | SPU225A-04 | SPU225A-06 | SPU225A-08 | SPU225A-12 | SPU225A-14 | SPU225A-20 |
|----|------------|------------|------------|------------|------------|------------|------------|
| R | 3/8" | 1/2" | 3/4" | 1" | 1 1/4" | 1 1/2" | 2" |
| A | 66.5 | 66.5 | 100.0 | 100.0 | 131.5 | 131.5 | 160.0 |
| B | 106.5 | 106.5 | 126.5 | 126.5 | 145.5 | 145.5 | 160.5 |
| C | 48.0 | 48.0 | 70.0 | 70.0 | 96.0 | 96.0 | 112.0 |

SPU225A 法蘭型 (10K)



| 機型 | SPU225AF-03 | SPU225AF-04 | SPU225AF-06 | SPU225AF-08 | SPU225AF-12 | SPU225AF-14 | SPU225AF-20 |
|----|-------------|-------------|-------------|-------------|-------------|-------------|-------------|
| R | 3/8" | 1/2" | 3/4" | 1" | 1 1/4" | 1 1/2" | 2" |
| A | 110.0 | 110.0 | 149.0 | 150.0 | 180.0 | 180.0 | 210.0 |
| B | 45.0 | 47.5 | 50.0 | 62.5 | 67.5 | 70.0 | 77.5 |
| C | 137.0 | 139.5 | 152.5 | 164.0 | 173.0 | 182.5 | 210.0 |
| D | 90.0 | 95.0 | 100.0 | 125.0 | 135.0 | 140.0 | 155.0 |

爆炸圖



流量表

