

特色

- * 直動式，反應快速
- * 化學酸鹼流體
- * 流體不可有變成固體狀態
- * 水平安裝
- * 可防逆流



訂購代號

PEC22

二口二位
直動式耐酸鹼閥

N	
作動形式	
空白	常閉
N	常開

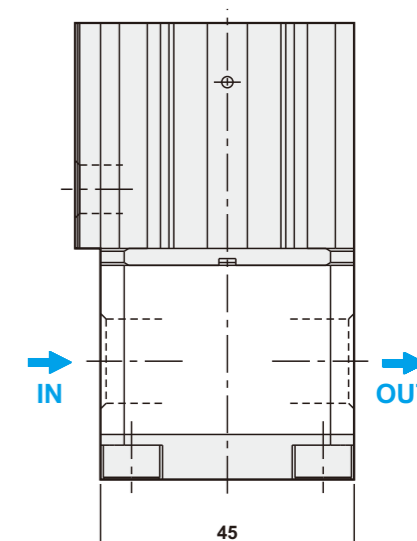
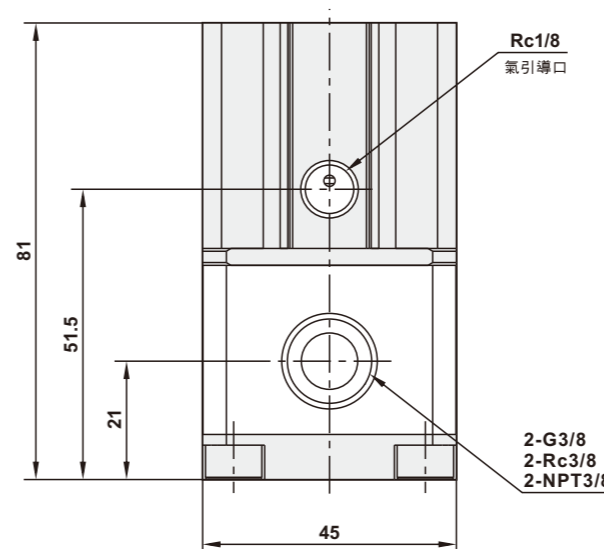
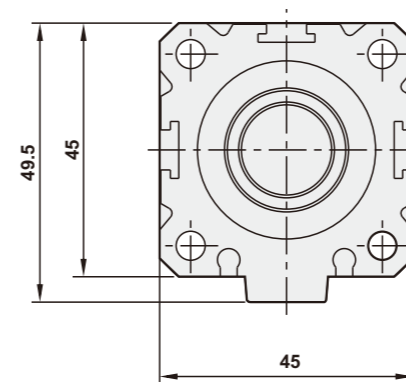
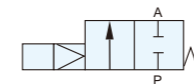
-

03	
配管尺寸	
03	3/8"
04	1/2"

N	
配管牙口	
空白	G
N	NPT
R	Rc

尺寸圖

PEC22-03, 04



規格表

機 型	PEC22-03 3/8"	PEC22-04 1/2"
配管尺寸	純水，化學酸鹼流體	
使用流體	8mm	
流量孔	直動式	
作動方式	NBR與鐵弗龍一體式	
膜片材質	-98pa ~ 5.0 kgf/cm ²	
流體壓力範圍	1.5 ~ 9.0 kgf/cm ²	
氣缸操作壓力	鐵弗龍	
閥體材質	1/8	
氣缸配管尺寸	3.0 kgf/cm ²	
最大背壓	-10℃ ~ 60℃	
環境溫度	水平安裝	
安裝方式	鋁合金	
氣缸體材質	491g	
淨重		