

特色

- * 引導式低壓啟動
- * 適用大流量、高壓力
- * 作動反應快速
- * 不銹鋼可動鐵提供超高產品壽命
- * 可搭配防爆線圈 T4
- * 可加裝定時器
- * 線圈螺帽參考 P7-6



訂購代號

PU225	H	N	V	F	-03	N	-S	1	LED	E
銅系列閥	系列	作動形式	膜片材質	法蘭規格	配管尺寸	牙口尺寸	電控代號	電壓代號	指示燈	防爆線圈
H	高壓	空白 常閉 N 常開	空白 NBR V VITON E EPDM H HNBR	F 10K F3 150LB F4 PN16	03 3/8" 04 1/2" 06 3/4" 08 1"	空白 G N NPT R Rc	1 110VAC 2 220VAC 9 24VDC		空白(無)	

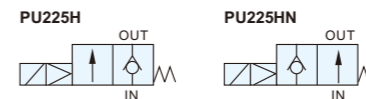
規格表

機型	PU225H-03	PU225H-04	PU225H-06	PU225H-08
配管尺寸	3/8"	1/2"	3/4"	1"
使用流體	壓縮空氣(輕油、水)			
流量孔	8mm		13mm	
CV值	2		4.5	
本體有效截面積	35mm ²		88mm ²	
作動方式	引導式			
作動結構	膜片式			
壓力範圍	0.5 ~ 25 kgf/cm ² , (0.5~25Bar)			
最大耐壓	35 kgf/cm ² , (30Bar)			
本體材質	鍛造銅			
工作溫度	-10°C ~ 90°C			
環境溫度	-10°C ~ 60°C			
安裝方式	水平安裝			
負載循環	100% ED			
線圈接線方式	DIN型			
防水等級	IP65 (根據DIN 40 050)			
絕緣等級	F			
電壓差允許度	±10%			
標準電壓	220VAC, 110VAC, 24VDC 其它電壓為選購			
功率消耗	常閉型 AC110V: 17.6VA, AC220V: 18.1VA, DC: 15W; 常開型 AC: 17.8VA, DC: 15W			
淨重	775g	755g	1550g	1500g

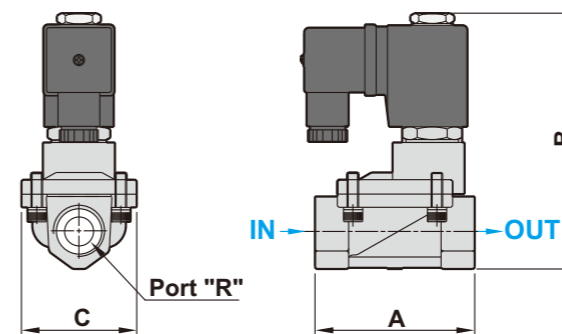
密封材質選擇指南

密封	操作溫度	適用流體	不適用流體
NBR	-15°C ~ 80°C	空氣, 天然氣, 礦油	燃油, 汽油, 高燃度汽油, 柴油
HNBR	-40°C ~ 150°C	空氣, 齒輪油, 機油	藥品, 汽油, 輕油
VITON	-10°C ~ 180°C	燃油, 汽油, 高燃度汽油, 柴油	高溫流體, 熱水, 蒸氣, 煞車油
EPDM	-5°C ~ 130°C	熱水, 清潔劑	汽油, 礦油

尺寸圖



PU225H 標準型



機型	PU225H-03	PU225H-04	PU225H-06	PU225H-08
R	3/8"	1/2"	3/4"	1"
A	66.5	66.5	96.0	96.0
B	106.5	106.5	126.5	126.5
C	48.0	48.0	70.0	70.0

(mm)

爆炸圖

