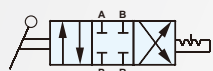
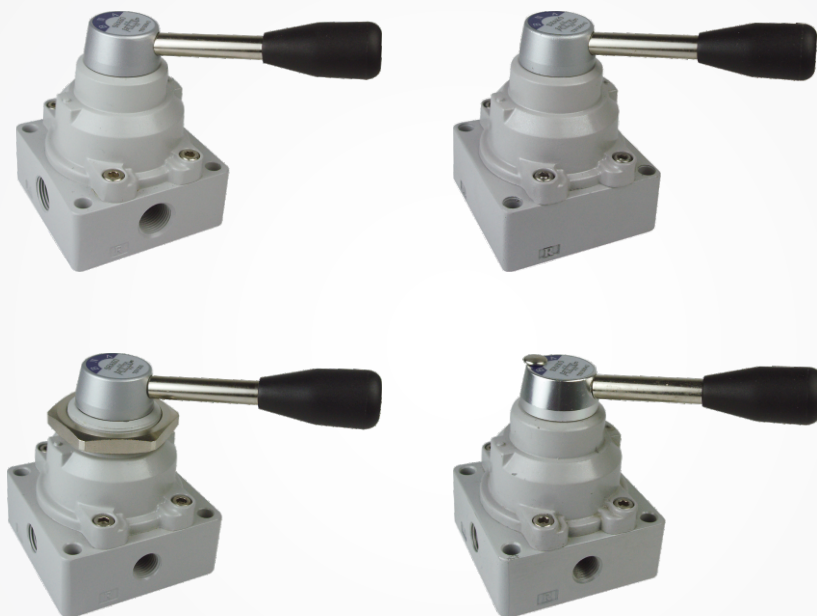
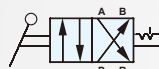


#### 工程符號

TSV30043



TSV30042



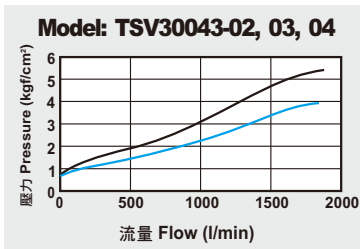
#### 特色

- \* 操作容易
- \* 大流量
- \* 安全性高
- \* 重量輕
- \* 4種安裝方式
- \* 特有卡鎖固定，超高安全性

#### 訂購代號

<b>TSV30043</b>		<b>02</b>	<b>N</b>	<b>B</b>			
手推閥系列							
配管尺寸		配管口螺牙		固定型式			
TSV30043	四口三位	02	1/4"	空白	G	空白	標準型
TSV30042	四口二位	03	3/8"	N	NPT	B	底座型
		04	1/2"	R	Rc	C	卡鎖固定
						P	盤面固定

#### 流量表

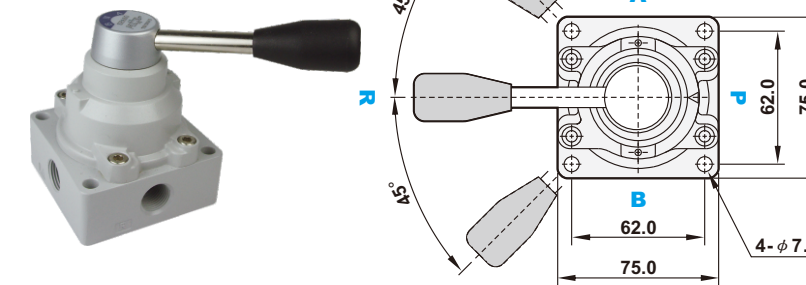


#### 規格表

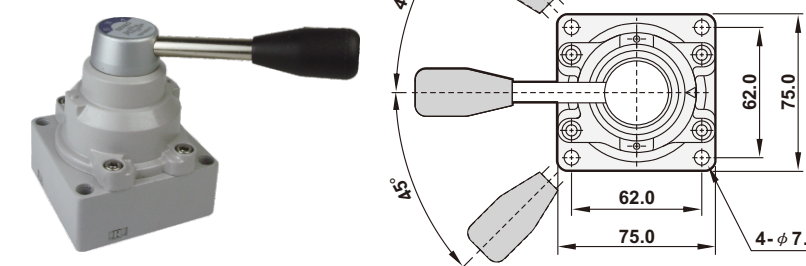
機型	TSV30043(2)-02	TSV30043(2)-03	TSV30043(2)-04
配管尺寸	1/4"	3/8"	1/2"
本體材質	鋁合金		
盤面安裝直徑	盤面固定 M40 x P1.5		
使用流體	壓縮空氣		
有效截面積	18mm <sup>2</sup>		
工作壓力範圍	0 ~ 9 kgf/cm <sup>2</sup>		
最大耐壓	10kgf/cm <sup>2</sup>		
環境溫度	-10℃ ~ 60℃		
淨重	600g	580g	560g

#### 尺寸圖

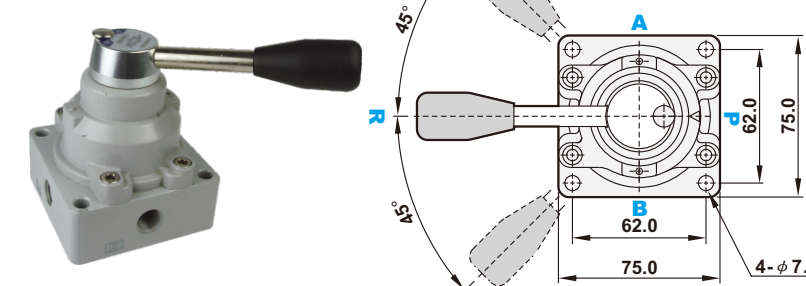
● TSV30043-02,03,04



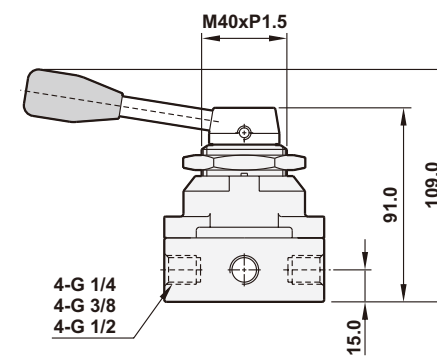
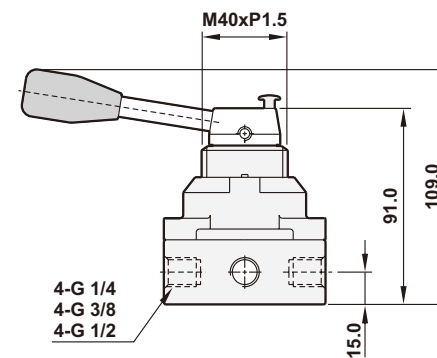
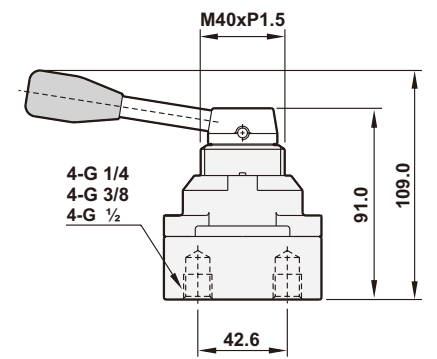
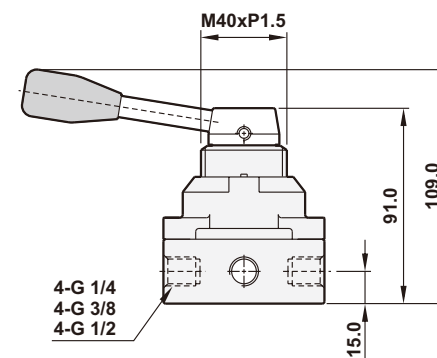
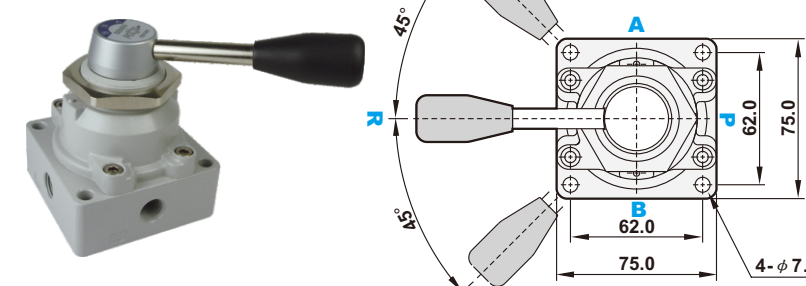
● TSV30043-02,03,04(B)



● TSV30043-02,03,04(C)

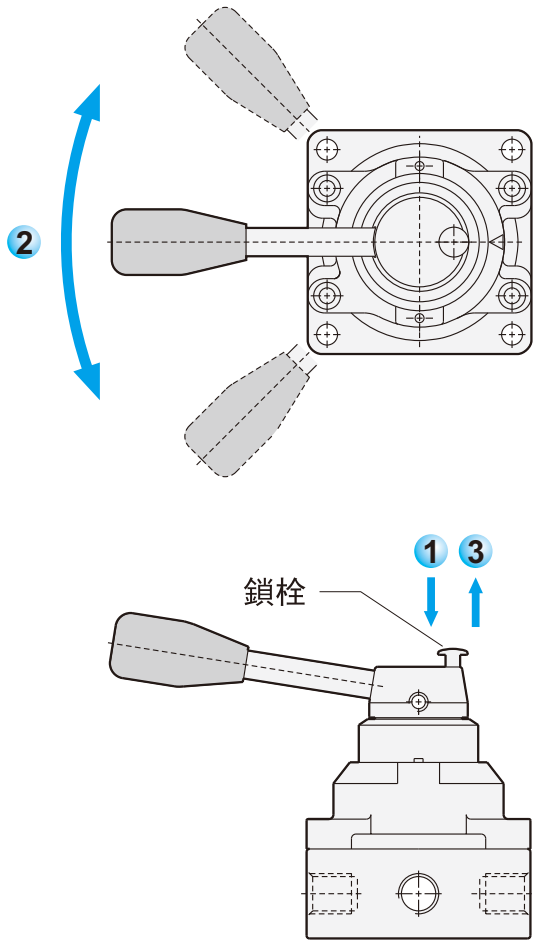


● TSV30043-02,03,04(P)

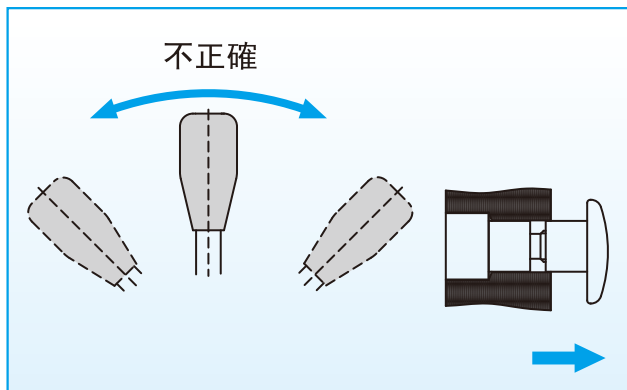


爆炸圖

操作步驟 TSV30043 C



- 1 壓住鎖栓不動
- 2 將手柄向左或向右轉
- 3 將鎖栓放開，鎖栓彈回
- 4 鎖栓彈開時不要轉手柄



控制頭

