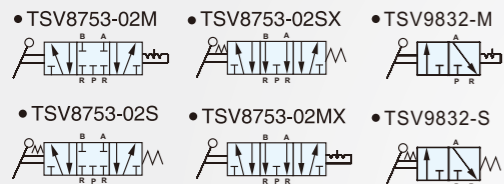


工程符號



特色

- * 操作容易
- * 大流量
- * 適合真空操作
- * 盤面安裝

訂購代號

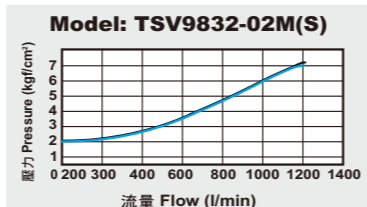
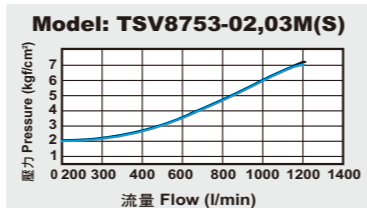
TSV8753	02	N	M
手動閥系列	配管尺寸	配管口螺牙	作動方式
53 五口三位	02 1/4" 03 3/8"	空白 G N NPT R Rc	S 彈簧回位(只適用1/4") M 機械式 SX 中間排氣, 彈簧回位(只適用1/4") MX 機械式, 中間排氣

TSV9832	02	N	M
手動閥系列	配管尺寸	配管口螺牙	作動方式
32 三口二位	01 1/8" 02 1/4"	空白 G N NPT R Rc	M 機械式 S 彈簧回位

規格表

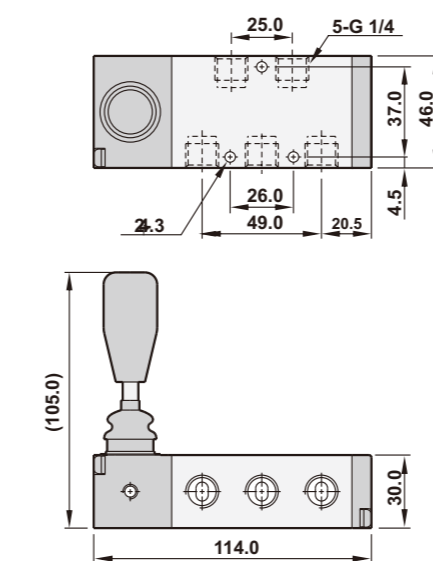
機型	TSV8753-02M(S)	TSV8753-03M(S)	TSV9832-01M(S)	TSV9832-02M(S)
配管尺寸	1/4"	3/8"	1/8"	1/4"
本體材質	鋁合金			
使用流體	壓縮空氣			
有效截面積	35mm ²		18mm ²	
工作壓力範圍	0 ~ 9 kgf/cm ²			
最大耐壓	10 kgf/cm ²			
環境溫度	-10°C ~ 60°C			

流量表

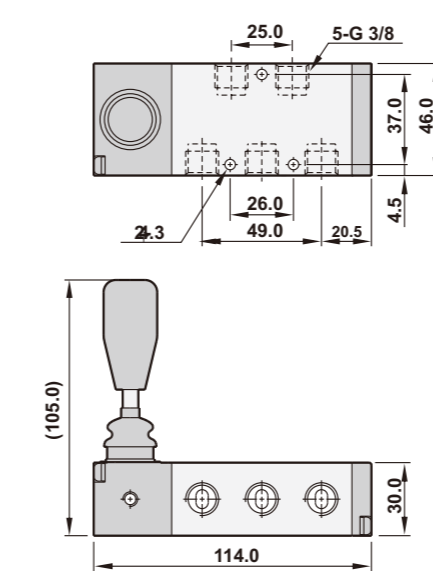


尺寸圖

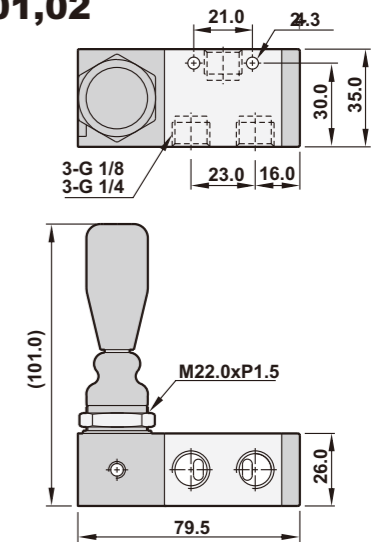
TSV8753-02



TSV8753-03



TSV9832-01,02



爆炸圖

