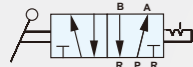
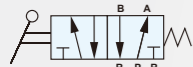


工程符號

● TSV8652 M TSV9652 M



● TSV8652 S TSV9652 S



特色

- * 操作容易
- * 適合真空操作
- * 可盤面安裝
- * 可加裝保護蓋
- * TSV8652R-02 可並聯



訂購代號

TSV8652

手動閥系列
52 五口二位

R

並聯座
空白 標準型
R 可並聯型

02

配管尺寸
01 1/8"
02 1/4"
03 3/8"

N

配管口螺牙
空白 G
N NPT
R Rc

M

作動方式
S 彈簧回位
M 機械式

F

固定架
空白 無固定架
有固定架
F 只適用 1/8", 1/4"

TSV9652

手動閥系列
52 五口二位

02

配管尺寸
02 1/4"

N

配管口螺牙
空白 G
N NPT
R Rc

M

作動方式
M 機械式
S 彈簧回位

F

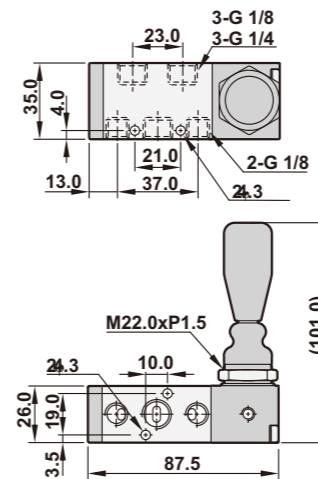
固定架
空白 無固定架
F 有固定架

規格表

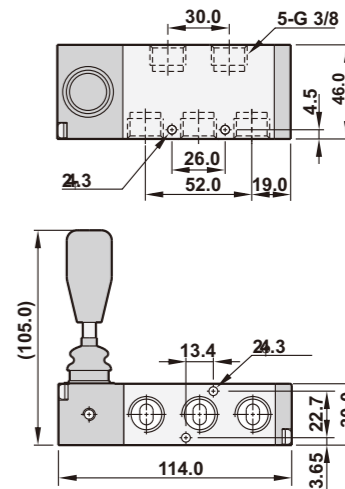
機型	TSV8652(R)-01M(S)	TSV8652(R)-02M(S)	TSV9652-02M(S)	TSV8652-03M
配管尺寸	1/8"	1/4"	1/4"	3/8"
本體材質	鋁合金			
使用流體	壓縮空氣			
有效截面積	18mm ²	18mm ²	18mm ²	35mm ²
工作壓力範圍	0 ~ 9 kgf/cm ²			
最大耐壓	10 kgf/cm ²			
環境溫度	-10℃ ~ 60℃			
R型	只適用 1/8", 1/4"			

尺寸圖

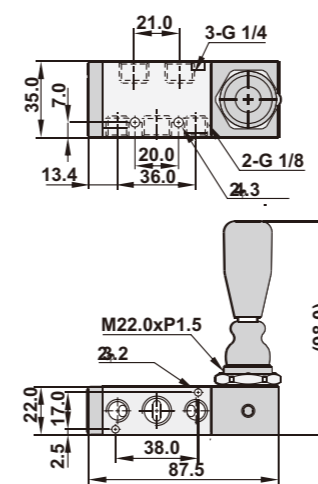
● TSV8652-01, 02M(S)



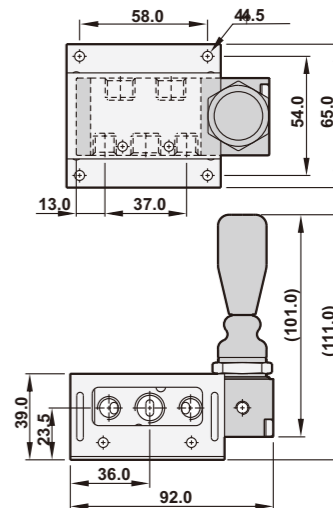
● TSV8652-03M(S)



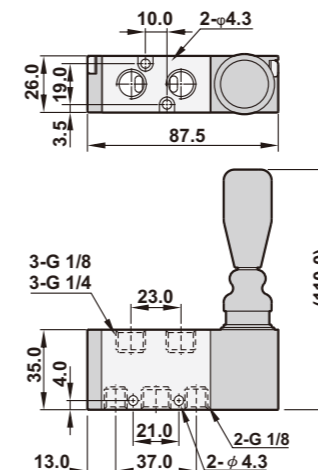
● TSV9652-02M(S)



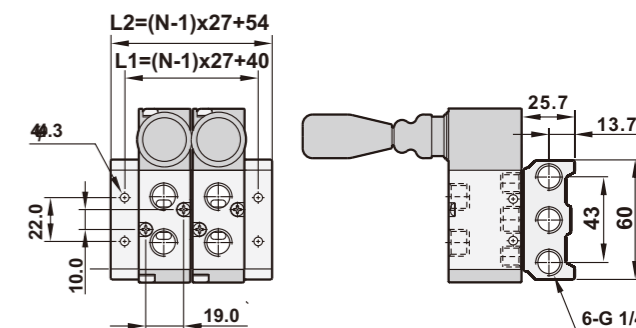
● TSV8652-01, 02MF



● TSV8652R-01,02



● MF520-0202



並聯數 (N)	2	3	4	5	6	7	8	9	10
L1	67	94	121	148	175	202	229	256	283
L2	81	108	135	162	189	216	243	270	297