

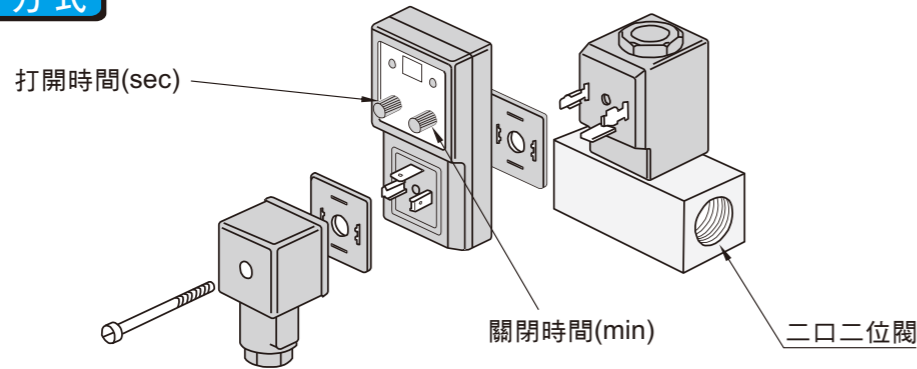
#### 特色

- \* 電磁閥控制器
- \* 可調計時範圍
- \* 24 ~ 240VAC/DC 50/60Hz
- \* DIN 43650 ISO-4400/6952
- \* IP65 (根據NEMA 4)
- \* 可重新設定

#### 運用範圍

- \* 自動排水閥、濃縮液自動出控制器
- \* 取樣(瓦斯或液體)、空氣乾燥器
- \* 流出物取樣器
- \* 灌溉系統、自動給油系統

#### 安裝方式

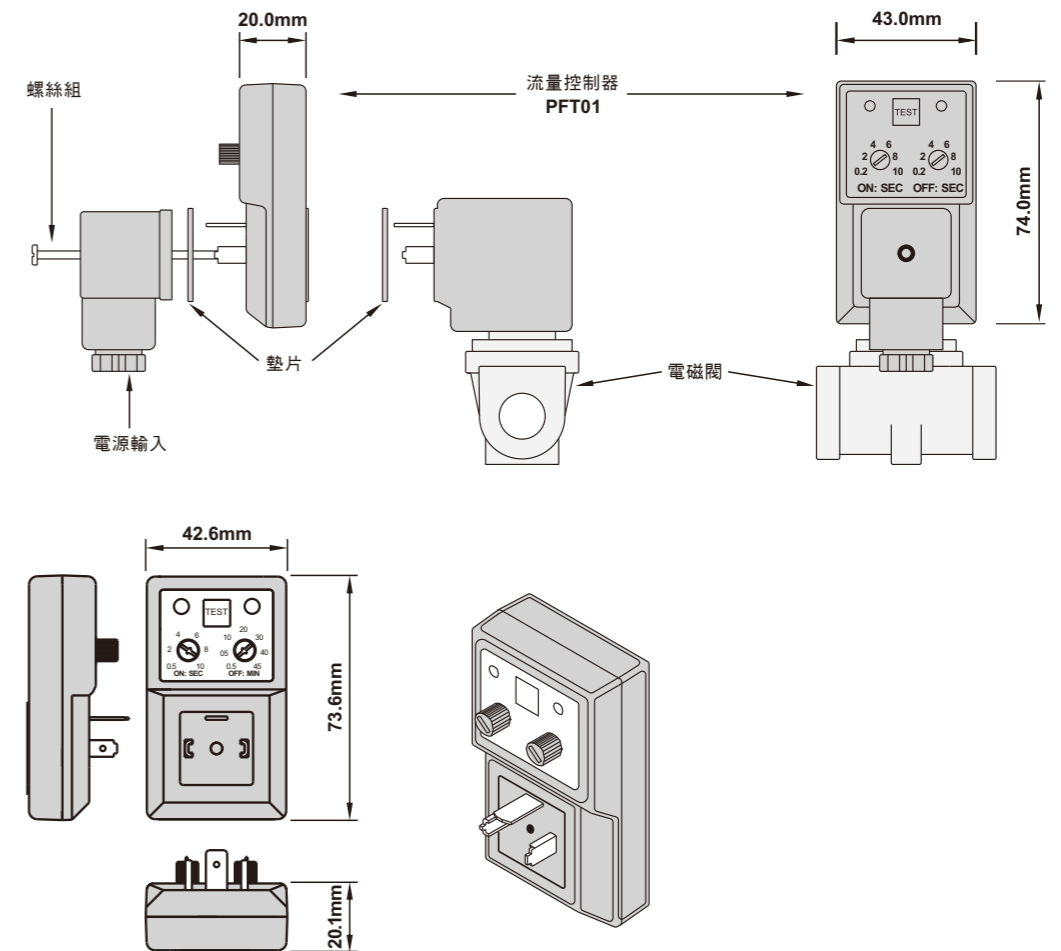


#### 規格表

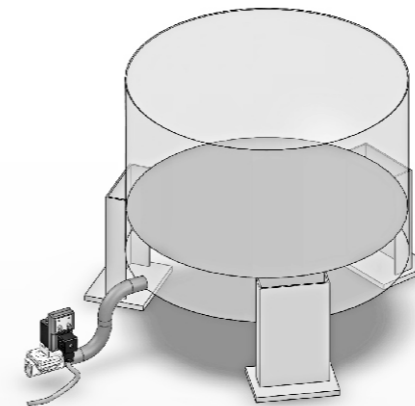
※另備Z10101適合22mm線圈用

機型	Z10100
電壓供應	24~240VAC/DC 50/60Hz
啟動時間範圍	0.5 至 10秒
關閉時間範圍	0.5 至 60分
電流耗損	最大 4mA
膜片材質	NBR與鐵弗龍結合
防水等級	IP65 (根據NEMA IV)
切換電流量	1Amp
瞬間電流量	10Amps/10 ms
切換電壓	400V
負載循環	100%
切換壽命	3E8 操作
精密度	±1%
時間溫度差	±0.005 °C
刻度精準度	±10%
重設定/測試	手動按鍵
線圈接電方式	Din 43650 ISO-4400/6952型
指示燈	LED 指示狀態
設計標準	VDE 0100C

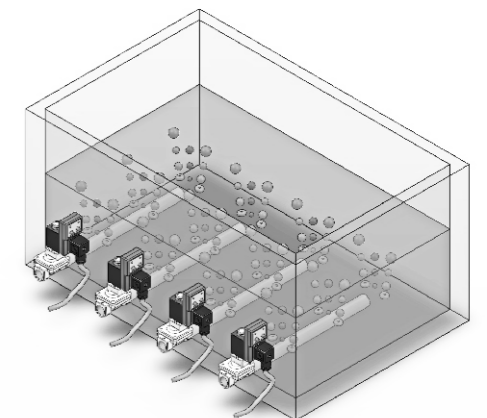
#### 尺寸圖



#### 應用例



貯槽內流體排出或注入控制



曝氣系統定時控制