

特色

- * 可安裝在運動裝置
如氣缸、滑台等
- * 多種操作型式
- * 盤面安裝孔徑 $\phi 30$
(選購 $\phi 25$)



訂購代號

MSV9832 — **02**

機械閥系列	
32	三口二位

02

配管尺寸	
02	1/4"
選購 1/8"	

N

配管口螺牙	
空白	G
N	NPT
R	Rc

R

操作頭	
R	滾輪
TB	轉鈕
LB	加長型轉鈕
PB	大圓型按鈕
PP	平圓按鈕
PPL	凸圓按鈕
EB	自鎖型按鈕

G

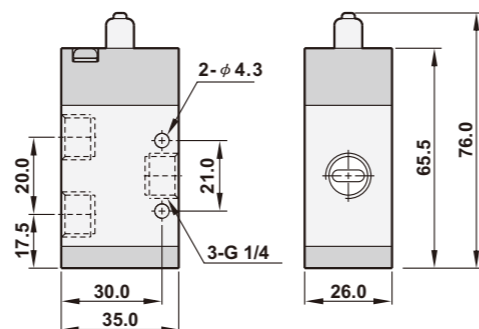
操作頭顏色	
空白	標準色
G	綠色上蓋
B	黑色上蓋
Y	黃色上蓋

規格表

機型	MSV9832-02
配管尺寸	1/4" [選購 1/8"]
本體材質	鋁合金
盤面安裝直徑	30mm (選購: 25mm)
使用流體	壓縮空氣
本體有效截面積	18mm ²
工作壓力範圍	0 ~ 9 kgf/cm ²
最大耐壓	10 kgf/cm ²
環境溫度	-10°C ~ 60°C
標準顏色	黑: TB, LB 頭; 紅: PB, PP, PPL, EB 頭

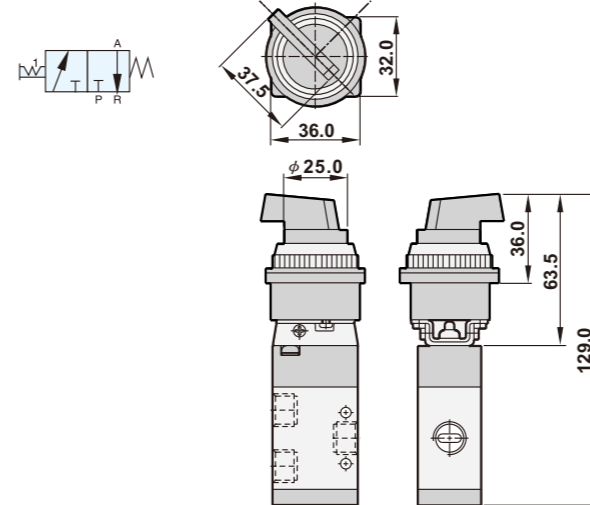
尺寸圖

MSV9832-02

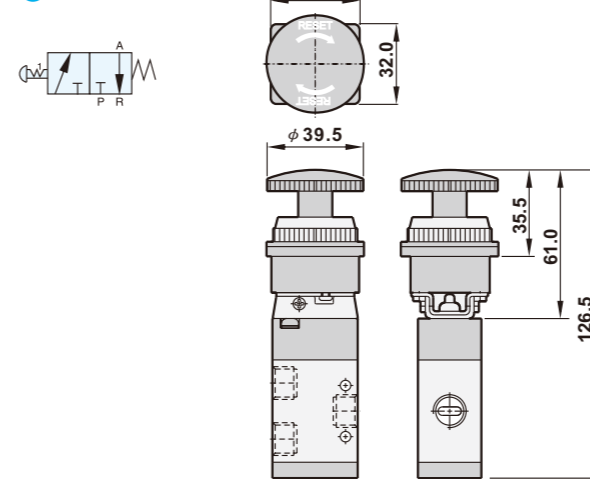


尺寸圖

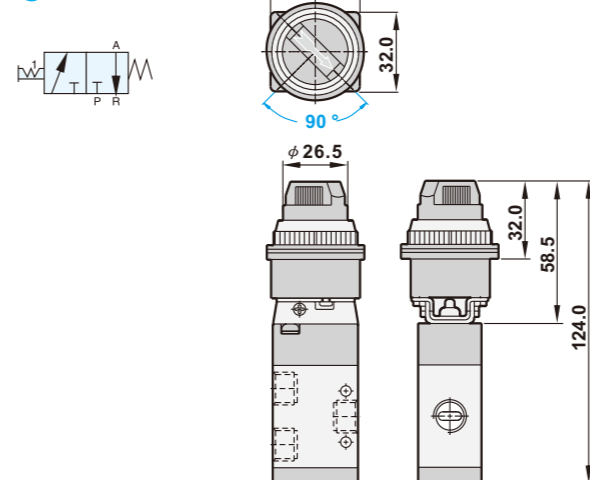
LB



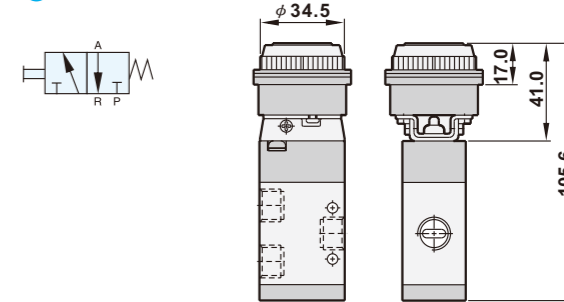
EB



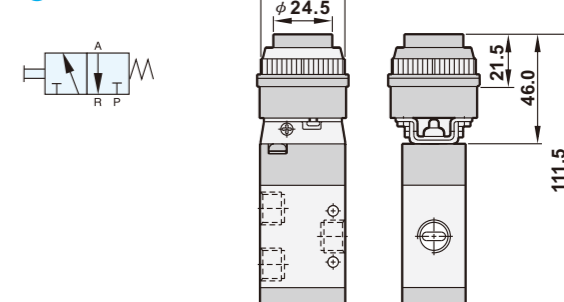
TB



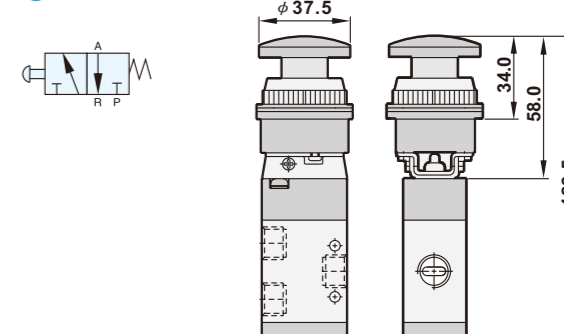
PP



PPL



PB



R

