

#### 特色

- \* 可安裝在運動裝置  
如氣缸、滑台等
- \* 多種操作型式
- \* 盤面安裝孔徑  
φ 30 (選購 φ 25)



#### 訂購代號

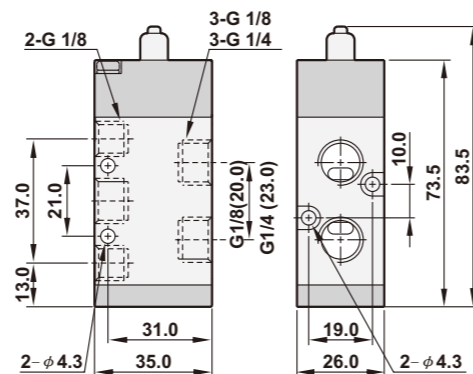
<b>MSV8652</b>		<b>02</b>	<b>N</b>	<b>R</b>	<b>G</b>																
機械閥系列		配管尺寸	配管口螺牙	操作頭																	
52	五口二位	01 1/8" 02 1/4"	空白 G N NPT R Rc	<table border="1"> <tr> <td>R</td> <td>滾輪</td> <td>PP</td> <td>平圓按鈕</td> </tr> <tr> <td>TB</td> <td>轉鈕</td> <td>PPL</td> <td>凸圓按鈕</td> </tr> <tr> <td>LB</td> <td>加長型轉鈕</td> <td>EB</td> <td>自鎖型按鈕</td> </tr> <tr> <td>PB</td> <td>大圓型按鈕</td> <td>PH</td> <td>拉出控鈕</td> </tr> </table>		R	滾輪	PP	平圓按鈕	TB	轉鈕	PPL	凸圓按鈕	LB	加長型轉鈕	EB	自鎖型按鈕	PB	大圓型按鈕	PH	拉出控鈕
R	滾輪	PP	平圓按鈕																		
TB	轉鈕	PPL	凸圓按鈕																		
LB	加長型轉鈕	EB	自鎖型按鈕																		
PB	大圓型按鈕	PH	拉出控鈕																		
				操作頭顏色																	
				空白	標準色																
				G	綠色上蓋																
				B	黑色上蓋																
				Y	黃色上蓋																

#### 規格表

機型	MSV8652-01	MSV8652-02
配管尺寸	1/8"	1/4"
本體材質	鋁合金	
盤面安裝直徑	30mm (選購: 25mm)	
使用流體	壓縮空氣	
本體有效截面積	14mm <sup>2</sup>	18mm <sup>2</sup>
工作壓力範圍	0 ~ 9 kgf/cm <sup>2</sup>	
最大耐壓	10 kgf/cm <sup>2</sup>	
環境溫度	-10℃ ~ 60℃	
標準顏色	黑: TB, LB 頭; 紅: PB, PP, PPL, EB 頭	
選購顏色	綠色、黑色、黃色, 適用 PB, PP, PPL 頭	

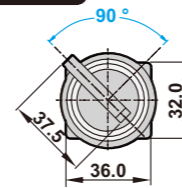
#### 尺寸圖

##### MSV8652-01, 02

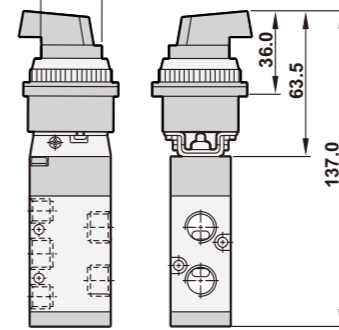


#### 尺寸圖

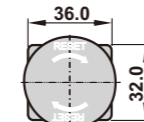
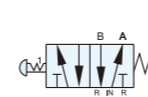
##### LB



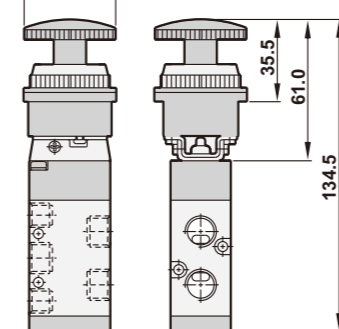
φ 25.0



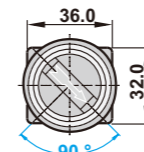
##### EB



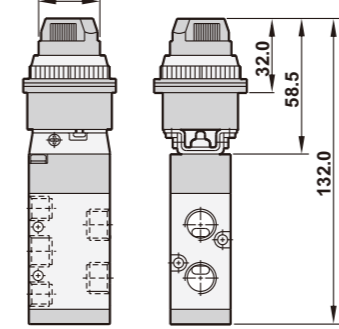
φ 39.5



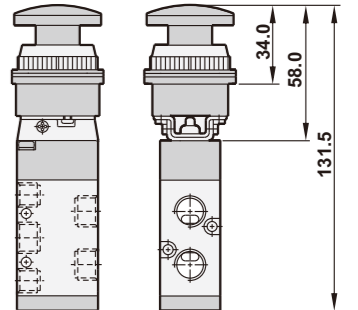
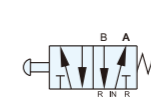
##### TB



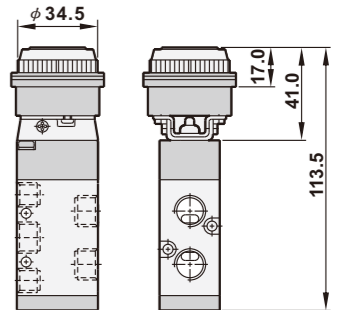
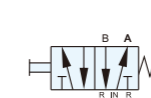
φ 26.5



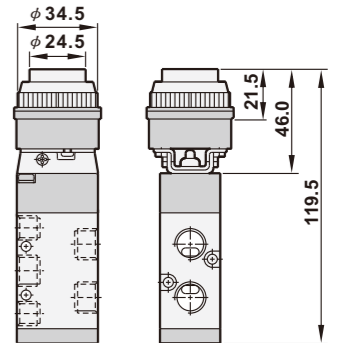
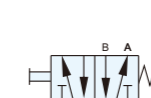
##### PB



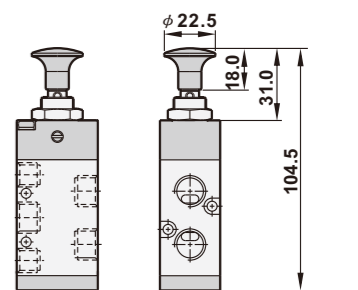
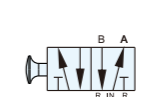
##### PP



##### PPL



##### PH



##### R

