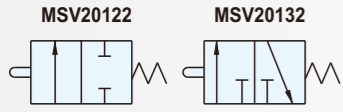


#### 工程符號



#### 特色

- \* 輕量化，小型化
- \* 反應速度快，流量大

#### 訂購代號

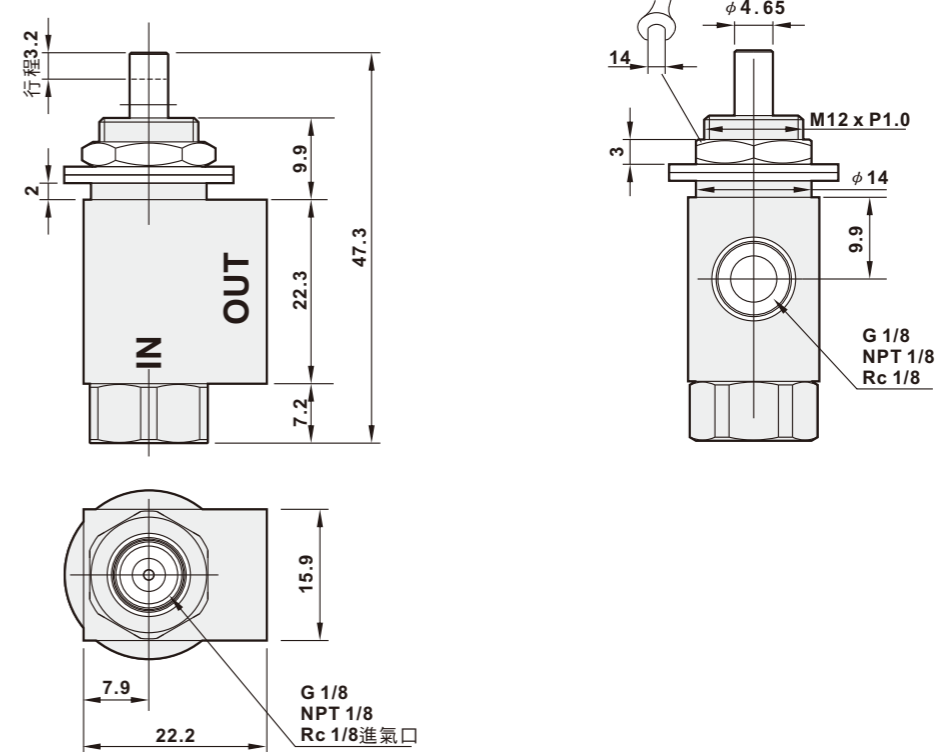
<b>MSV20122</b>		<b>01</b>	<b>N</b>
手推閥系列		配管尺寸	配管口螺牙
MSV20122	二口三位	01	1/8"
MSV20132	三口二位		
		空白	G
		N	NPT
		R	Rc

#### 規格表

機型	MSV20122-01	MSV20132-01
配管尺寸	1/8"	
本體材質	鍛造銅	
盤面安裝直徑	12mm	
使用流體	壓縮空氣	
有效截面積	8.5mm <sup>2</sup>	
工作壓力範圍	0 ~ 9 kgf/cm <sup>2</sup>	
最大耐壓	10kgf/cm <sup>2</sup>	
環境溫度	-10℃ ~ 60℃	
淨重	70g	
桿作動所需力量	53 Oz.nominal	

#### 尺寸圖

##### MSV20122



##### MSV20132

